

ゴシックシリーズ プラットフォーム一体型 ベアリングウェイ直進ステージ

Machined-In Monolithic Bearing Way Translation Stages



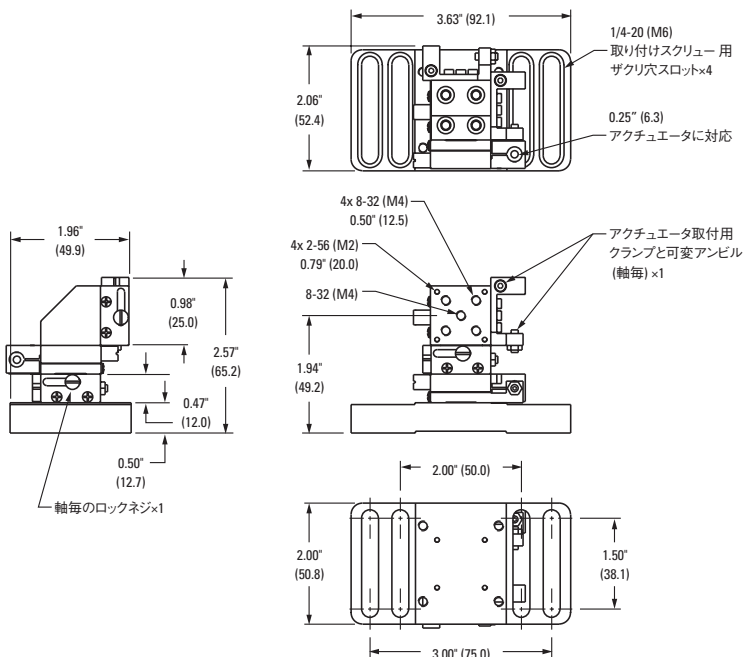
Models 9062-COM and 9063-X
(アクチュエータは別売です)

- プラットフォームと事実上一体化したベアリングウェイ
- 予荷重に要する時間的ロスの削減
- サイド作動設計による全設置面積の低減
- 25 mm、40 mm、65 mmの正方形のプラットフォーム

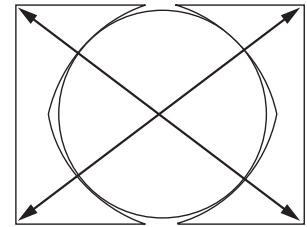
ゴシックシリーズ直進ステージはプラットフォーム一体型ベアリングウェイ設計を採用しているため、不規則な温度環境でも最高の安定性を得ることができます。多くのステージ設計は非一体型のベアリングウェイを利用しているため、ウェイのスリップによって予荷重に要する時間をロスし、処理能力を低下させることがあります。ゴシックシリーズのベアリングウェイはプラットフォームと事実上一体化しているため、動くことができません。さらに、ユニークなゴシック形状で接触エリアを増やしていますので、負荷と運動量がより均等に配分されます。

すべてのゴシックシリーズステージは、側面にマイクロメータ取付用クランプがついています。これにより、中心部にマイクロメータを取付けるタイプのものに比べ、ステージ全体の設置面積を大幅に低減できます。これらの薄型ステージは互いに積み重ねられ、このように複数を組み合わせた場合も、側面ロック機構により位置ずれがほとんど起きません。

他のNew Focus™ステージと同様、使いやすい機能として、薄型で設置面積が小さくなっています。また、豊富な取付穴パターンは、8-32 (M4) および1/4-20 (M6) ネジ穴で構成されます。これらのステージに利用できる正方形のプラットフォームとして、25X25 mm (モデル9061)、40X40 mm (モデル9062)、65X65 mm (モデル9063) の3種類から選択できます。



Model 9061-XYZ



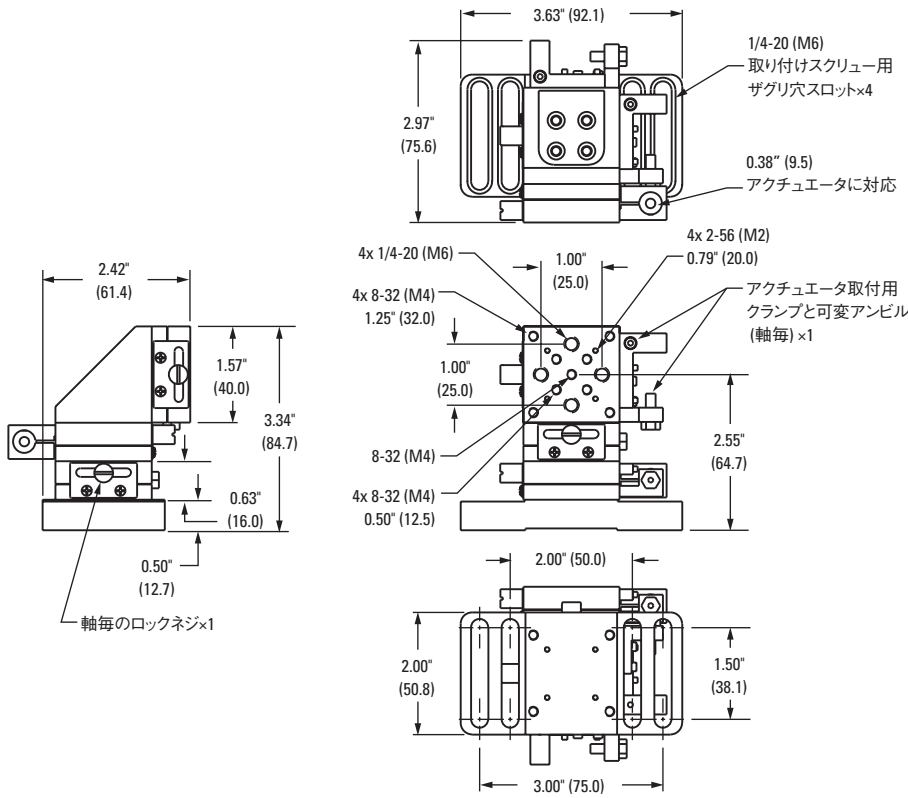
ゴシックアーチベアリングウェイ設計によって耐荷重性を向上させることができます。



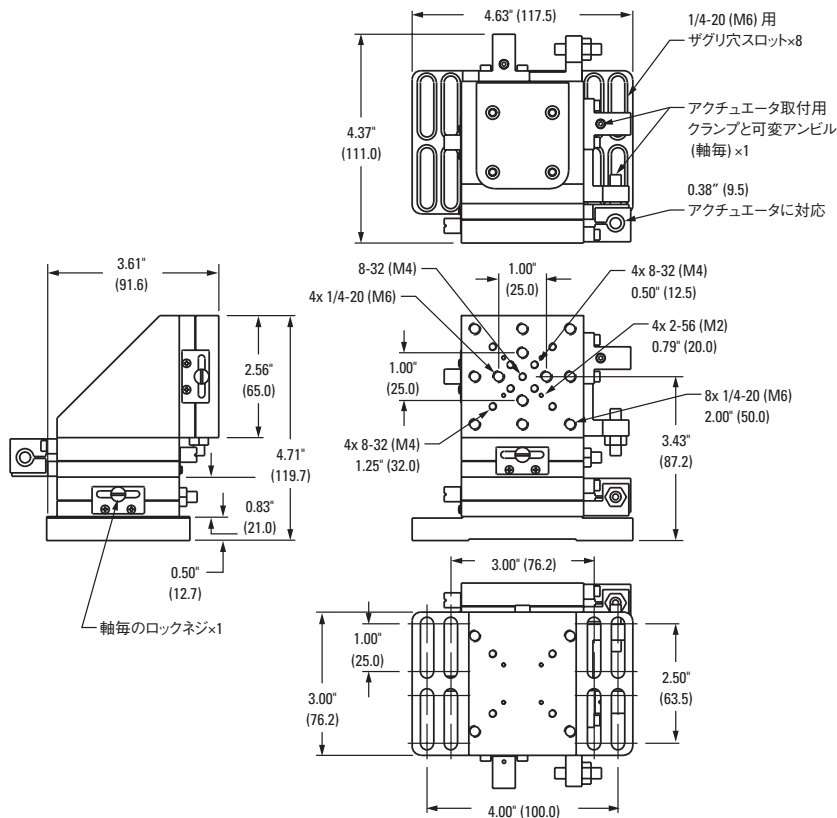
Model 9061-BとModel 9063-B



Model 9061 (アクチュエータは別売)



Model 9062-XYZ



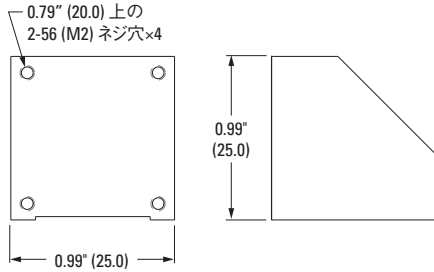
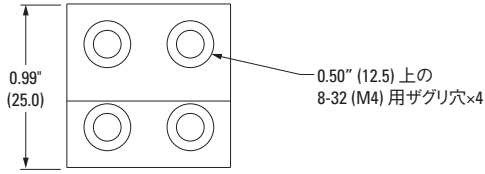
Model 9063-XYZ



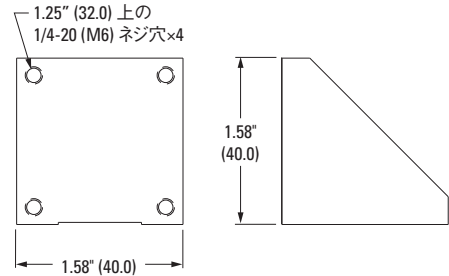
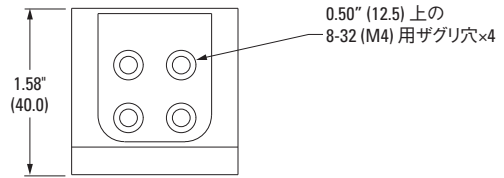
Model 906X-Aアングルブラケット



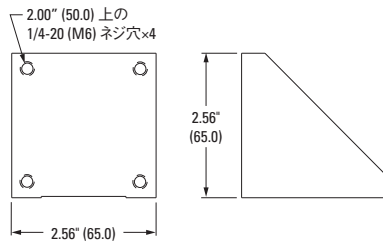
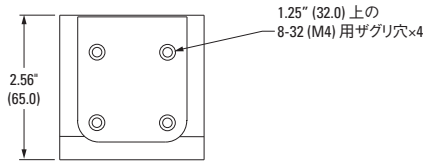
Model 9062 (アクチュエータは別売)



Model 9061-A



Model 9062-A



Model 9063-A

仕様

モデル	9061	9062	9063
移動量 [in. (mm)]	0.25 (6.5)	0.50 (13)	1.00 (25)
ベアリング	ゴシックアーチ	ゴシックアーチ	ゴシックアーチ
プラットフォームサイズ (mm)	25 x 25	40 x 40	65 x 65
ピッチ (最大値) (秒)	15	15	15
ピッチ (代表値) (秒)	10	10	10
ヨー (最大値) (秒)	20	20	20
ヨー (代表値) (秒)	15	15	15
ロール (最大値) (秒)	10	10	10
ロール (代表値) (秒)	5	5	5
耐荷重 [lb (N)]	6 (26)	19 (84)	39 (173)
垂直耐荷重 [lb (N)]	2 (8)	6 (26)	8 (35)
材料	ステンレススチール	ステンレススチール	ステンレススチール
ネジの種類 (インチ仕様)	2-56、8-32	2-56、8-32、1/4-20	2-56、8-32、1/4-20
ネジの種類 (ミリ仕様)	M2 and M4	M2, M4 and M6	M2, M4 and M6

発注のご案内

モデルシリーズ	プラットフォームのサイズ	移動軸				アングルブラケット		ベースプレート
		-X	-XY	-XZ	-XYZ	-COM	-A	-B
9061	25 x 25	¥37,100	¥67,300	¥73,900	¥103,000	¥31,400	¥7,300	お問い合わせください
9062	40 x 40	¥45,200	¥83,600	¥90,300	¥127,000	¥38,600	¥7,300	お問い合わせください
9063	65 x 65	¥55,800	¥102,000	¥110,000	¥156,000	¥47,700	¥8,000	¥7,300

詳細なモデル番号を構成するには、「モデルシリーズ」番号の後に「移動軸」、「アングルブラケット」、または「ベースプレート」の添字を追加します。ミリ仕様モデルの場合、「-M」を追加します (例、9062-XYM、9061-A-M)。「-COM」は、ベースプレートなしでの単軸「X」ステージを示しています。各シリーズに対応するマイクロメータ (別売) は次のとおりです。9061シリーズステージ: 9354マイクロメータ、9062シリーズステージ: 9355マイクロメータ、9063シリーズステージ: 9356マイクロメータ (詳細はお問い合わせください。)