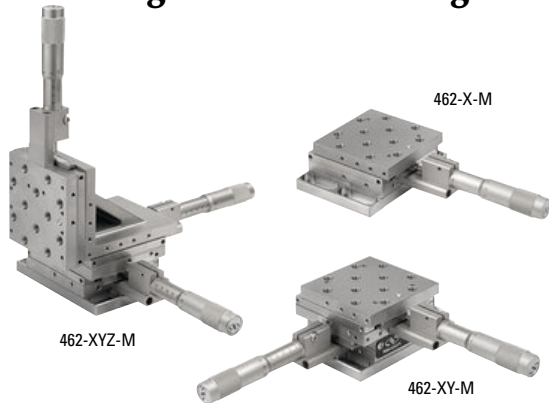


## 461/462シリーズ

# ウルトラライン™ 精密クロスローラベアリング直進ステージ

## ULTRAlign™ Precision Integrated Crossed-Roller Bearing Linear Stages



アクチュエータは別途ご注文ください。

- クロスローラベアリングを使用した安定性と剛性に優れたステンレス製ステージ
- どの軸についても偏角100  $\mu$ rad未満を保証
- 右手系と左手系の選択が可能

461/462シリーズのウルトラライン™直進ステージはスチール製で安定性に優れ、熱特性の一致した焼き入れ鋼製のクロスローラベアリングが比類のない性能を提供します。クロスローラベアリングと精密製造のベアリング基準面は高精度の直線移動を可能にし、どの軸についても偏角を100  $\mu$ rad未満に抑えます。

最適な安定性を得るためには、ステージだけでなくアングルブラケットやアクチュエータマウント、さらにはアッセンブリハードウェアもステンレス製にする必要があることが当社の研究で明らかになっています。

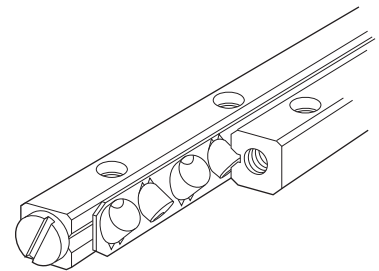
ウルトララインステージは、工作機械業界における従来の設計による多軸ステージの限界を克服しました。アクチュエータは、負荷とは無縁の場所に位置します。Z軸ステージは、荷重支持にバネを使用しないことで最大垂直荷重を保証しています。

ホールパターンは取り付けが容易な汎用パターンで、ネジ穴や穴の間隔はインチ仕様 (1/4-20) またはミリ仕様 (M6) のいずれかを選択できます。また、マウントベースを取り外せば高さを低くすることができます。それぞれの軸には、ロック時やロック解除時のステージのずれを無視できる無影響のロック機構を採用しています。アクチュエータマウント・ブロックは、いつでもどの軸でもドライブを迅速かつ容易に交換できる特殊設計です。

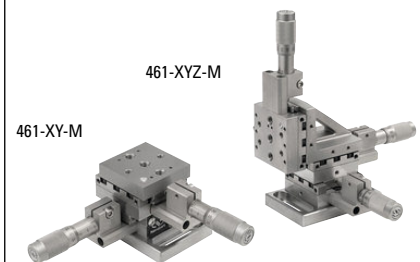
ステージは右手系か左手系かの選択が可能で、アクチュエータの調節も簡単です。小さいフットプリントを要求される場合は、サイドドライブタイプも462シリーズステージでご利用いただけます。

## 仕様

	461 Series	462 Series
ステージの最大移動量 [in. (mm)]	0.5 (13)	1.0 (25)
偏角 ( $\mu$ rad)	<100	<100
最大中央荷重[lb (N)]	20 (89)	43 (191)
垂直耐荷重 [lb (N)]	8 (36)	15 (67)



予荷重をかけたクロスローラベアリングが、軸ずれをとまわらない再現性のある直線移動を実現します。横ずれは無視できる程度に抑えられます。ローラストリップに交互に90°ずらして配置された円筒ローラが、研磨した焼き入れ鋼製ガイドとの安定した線接触を保証します。



アクチュエータは別途ご注文ください。

CAD CADファイルについては、  
弊社までお問合せください。

## 発注のご案内

モデル (ミリ仕様)	移動量の軸	ドライブロケーション	Price
<b>461シリーズ (移動量13 mm)</b>			
461-X-M (M-461-X-M)	X	中央	¥66,500
461-XY-M (M-461-XY-M)	XY	中央	¥113,000
461-XYZ-M (M-461-XYZ-M)	XYZ	中央	¥173,000
461-XYZ-LH-M (M-461-XYZ-LH-M)	XYZ	中央	¥173,000
461-XZ-M (M-461-XZ-M)	XZ	中央	¥106,000
461-Z-M (M-461-Z-M)	Z	中央	¥66,500
<b>462シリーズ (移動量25 mm)</b>			
462-X-M (M-462-X-M)	X	中央	¥79,800
462-X-SD (M-462-X-SD)	X	側面	¥79,800
462-XY-M (M-462-XY-M)	XY	中央	¥133,000
462-XY-SD (M-462-XY-SD)	XY	側面	¥133,000
462-XY-LH-M (M-462-XY-LH-M)	XY	中央	¥133,000
462-XYZ-M (M-462-XYZ-M)	XYZ	中央	¥213,000
462-XYZ-SD (M-462-XYZ-SD)	XYZ	側面	¥213,000
462-XYZ-LH-M (M-462-XYZ-LH-M)	XYZ	中央	¥213,000
462-XYZ-LH-SD (M-462-XYZ-LH-SD)	XYZ	側面	¥213,000
462-XZ-M (M-462-XZ-M)	XZ	中央	¥133,000
462-Z-M (M-462-Z-M)	Z	中央	¥86,400
<b>462シリーズ用サイドドライブ・マウントキット</b>			
SDK-1			¥8,800
SDK-2			¥8,800

\*アクチュエータは別途ご注文ください。

## サイドドライブ・マウントキット

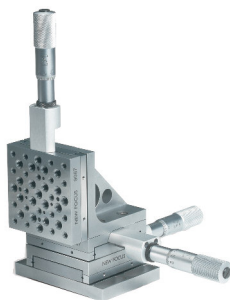
構成	必要なキット	必要な数
X-Axis	SDK-1	1
XY-Axis	SDK-1	2
XYZ-Axis	SDK-1またはSDK-2	2または1

モデル番号中の「LH」という記号は、左手系仕様のXYおよびXYZ構成のモデルであることを表します。真空仕様のバージョンをご希望の場合は、弊社のセールスエンジニアにお問い合わせ下さい。詳しくは、P1545を参照してください。サイドドライブ仕様にアップグレードする場合は、462モデルをご利用ください。

## 推奨アクチュエータ

461 シリーズ	462 シリーズ	モデル	仕様
<b>手動ドライブ</b>			
•		AJS100-0.5	高精度微調スクリュー、移動量12.7 mm、100 TPI、サイドロック
	•	AJS100-1	高精度微調スクリュー、移動量25.4 mm、100 TPI、サイドロック
•		SM-13	バーニアマイクロメータ、移動量13 mm、耐荷重9 lb、50.8 TPI
	•	SM-25	バーニアマイクロメータ、移動量25 mm、耐荷重23 lb、50.8 TPI
•		HR-13	高分解能マイクロメータ、感度0.5 μm、移動量13 mm
•		DM-13	差動マイクロメータ、粗調移動量13.0 mm、微調移動量0.2 mm、耐荷重5 lb
•		DM-13L	ロック機構付き差動マイクロメータ、粗調移動量13.0 mm、微調移動量0.2 mm、耐荷重11.2 lb
	•	DM-25L	ロック機構付き差動マイクロメータ、粗調移動量25.0 mm、微調移動量0.2 mm、耐荷重11.2 lb
<b>電動ドライブ</b>			
•		PZA12	Nano PZ超高分解能アクチュエータ、移動量12.5 mm
	•	LTA-HS	高速電動アクチュエータ、移動量50 mm、3/8-40ネジ、LTAシリーズ
•		NSA12	電動リニアアクチュエータ、移動量11 mm、マイクロステップドライブ
•		TRA25PPD	小型電動アクチュエータ、移動量25 mm、ステッピングモータ、25ピンサブDコネクタ
•		TRA12PPD	小型電動アクチュエータ、移動量12 mm、ステッピングモータ、25ピンサブDコネクタ

## 関連製品



9067-XYZ-V 真空対応クロスローラーステージ  
詳細については、弊社のWebサイトをご覧ください。

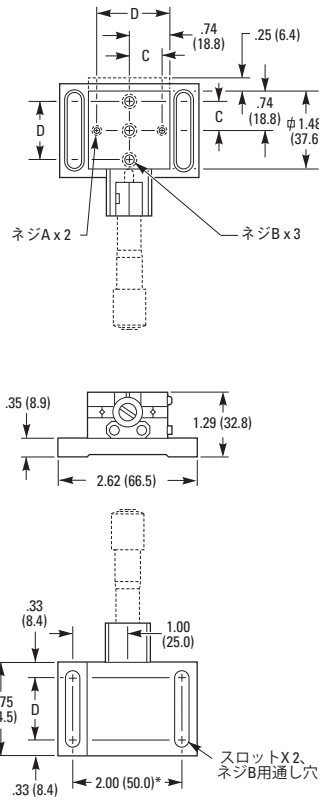


SM シリーズ バーニアマイクロメータ  
(P430を参照してください)

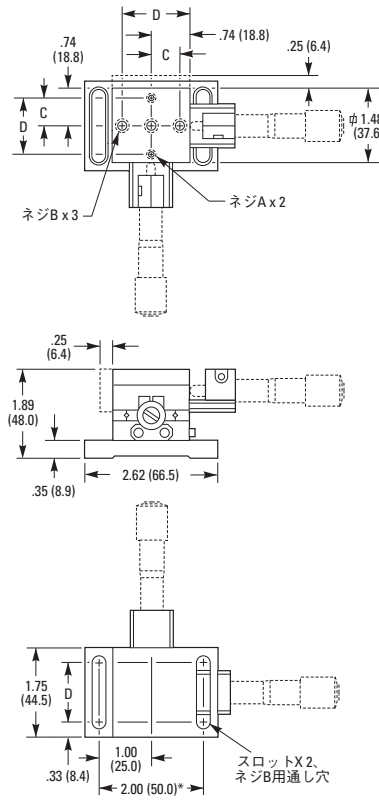


DM-13 差動マイクロメータ  
(P435を参照してください)

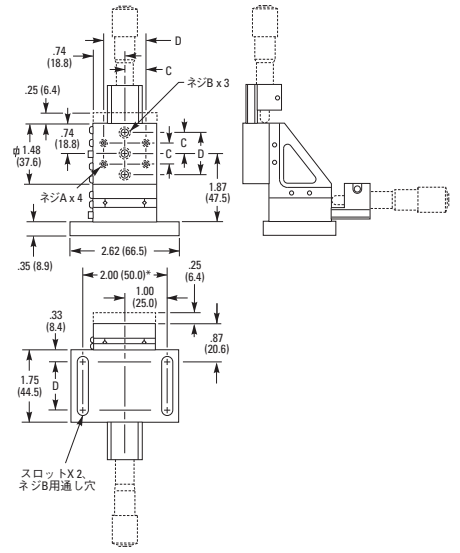
Model 461-X-M



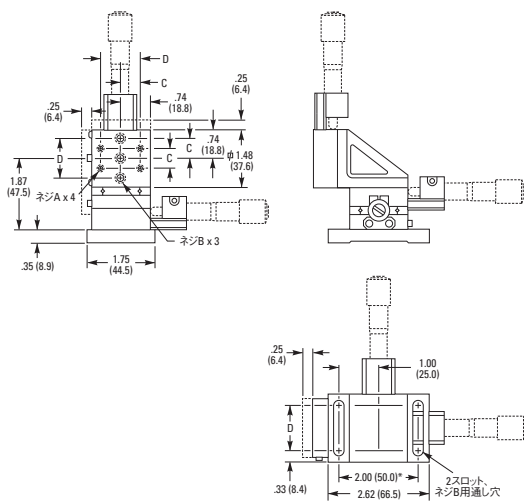
Model 461-XY-M (RH shown)



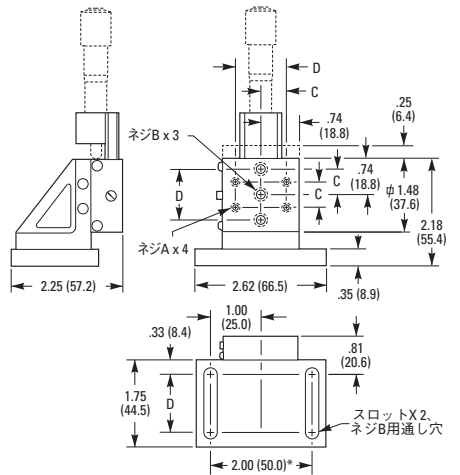
Model 461-XZ-M



Model 461-XYZ-M  
(図は右手系。左手系は本図と鏡対称)



Model 461-Z-M



	ネジ		寸法 [ (mm) ]	
	A	B	C*	D*
461-X-M (M-461-X-M)	8-32 (M4)	1/4-20 (M6)	0.500 (12.5)	1.000 (25.0)
461-XY-M (M-461-XY-M)	8-32 (M4)	1/4-20 (M6)	0.500 (12.5)	1.000 (25.0)
461-XYZ-M (M-461-XYZ-M)	8-32 (M4)	1/4-20 (M6)	0.500 (12.5)	1.000 (25.0)
461-XZ-M (M-461-XZ-M)	8-32 (M4)	1/4-20 (M6)	0.500 (12.5)	1.000 (25.0)
461-Z-M (M-461-Z-M)	8-32 (M4)	1/4-20 (M6)	0.500 (12.5)	1.000 (25.0)

\* 寸法に関する注意：ベーススロットの長さや幅、および461シリーズ並進ステージ上部にある3つの1/4-20 (M6) 穴の間隔について示された寸法は、標準的な光学テーブルの穴の間隔1.00インチ (25 mm) に合わせて四捨五入した値です。四捨五入していない正確な寸法をご覧になるには、ご希望のステージの電子CADファイルをダウンロードしてください。

手動直進ステージ

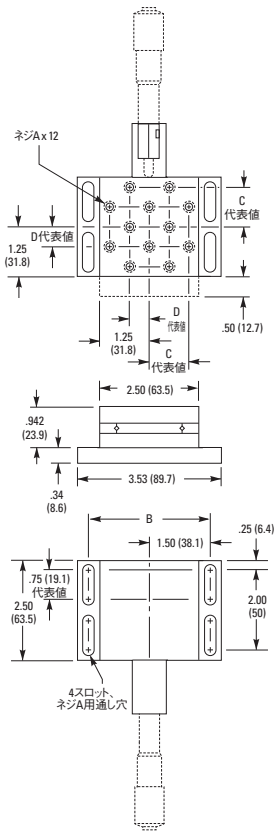
手動垂直ステージ

手動回転ステージ&傾斜ステージ

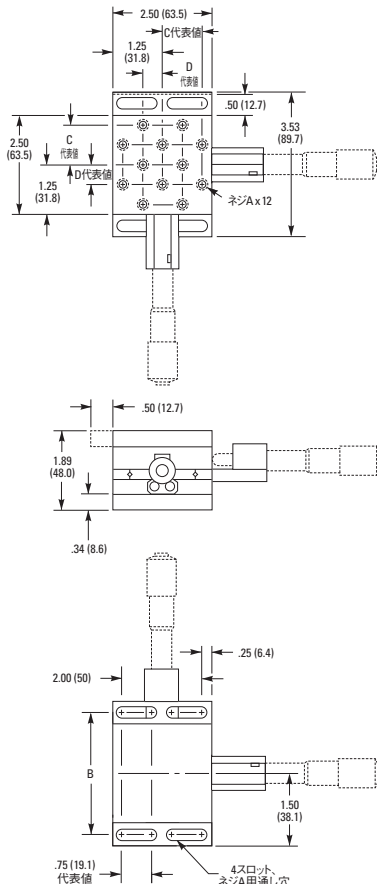
手動アクチュエータ

手動ファイバライメントステージ

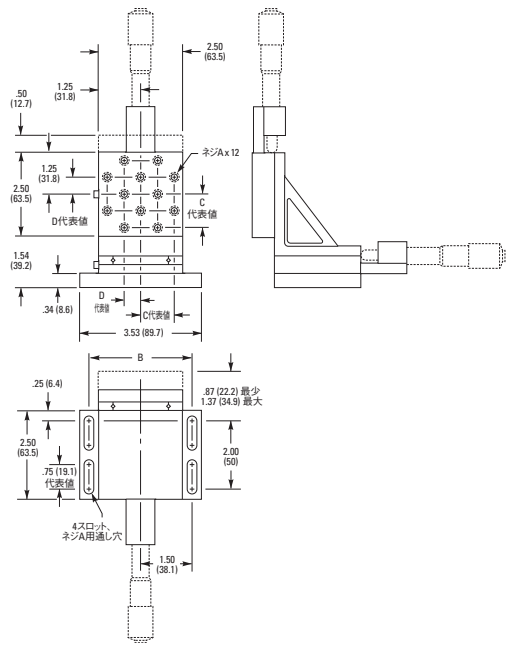
Model 462-X-M



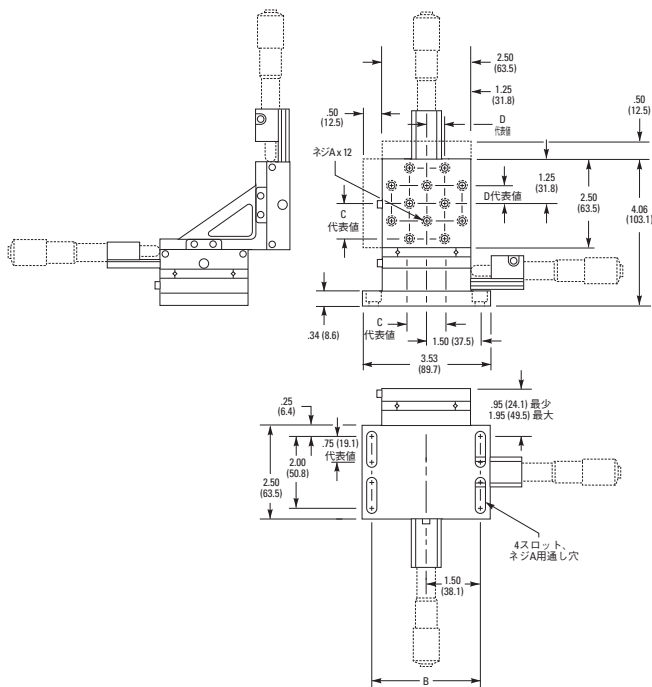
Model 462-XY-M  
(RH shown, LH opposite)



Model 462-XZ-M



Model 462-XYZ-M  
(図は右手系。左手系は本図と鏡対称)



モデル(ミリ仕様)	ネジ 寸法 [(mm)]			
	A	B	C	D
462-X-M	1/4-20	3.0	1.000	0.500
(M-462-X-M)	(M6)	(75)	(25.0)	(12.5)
462-XY-M	1/4-20	3.0	1.000	0.500
(M-462-XY-M)	(M6)	(75)	(25.0)	(12.5)
462-XYZ-M	1/4-20	3.0	1.000	0.500
(M-462-XYZ-M)	(M6)	(75)	(25.0)	(12.5)
462-XZ-M	1/4-20	3.0 (75)	1.000	0.500
(M-462-XZ-M)	(M6)	(25.0)	(12.5)	
462-Z-M	1/4-20	3.0	1.000	0.500
(M-462-Z-M)	(M6)	(75)	(25.0)	(12.5)

Model 462-Z-M

