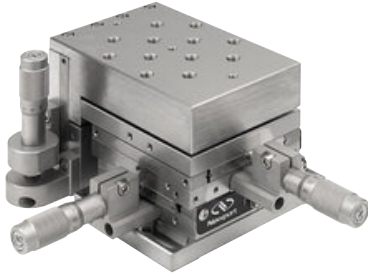


562シリーズ ウルトラアライン™精密多軸位置決めステージ ULTRAlign™ Precision XYZ Positioning Stages



SM-13マイクロメータを搭載したモデルM-562-XYZ。
マイクロメータは別売です。

- 長期安定性に優れたステンレス製
- 焼き入れ鋼製のクロスローラベアリングにより剛性の高い精密モーションを実現
- どの軸についても偏角100 μ rad未満を保証
- ニューポートの手動、電動、電歪、どのアクチュエータでも使用可能
- 右手系と左手系の選択が可能

562シリーズのウルトラアライン™直進ステージはスチール製で長期安定性に優れ、熱特性の一致した焼き入れ鋼製のクロスローラベアリングが比類のない性能を提供します。クロスローラベアリングと精密製造のベアリング基準面は高精度の直線移動を可能にし、どの軸についても偏角を100 μ rad未満に抑えます。性能を保証するため、ニューポートでは個々のステージを6軸の干渉計で測定しています。

各軸に無影響のロック機構を採用した562ステージは、ロック時およびロック解除時に1ミクロン未満の位置保持が可能です。アクチュエータマウント・ブロックは、いつでもどの軸についてもアクチュエータを簡単かつ迅速に交換できる特殊設計になっています。ステージには右手系と左手系があり、人間工学に配慮したアクチュエータの配置が可能です。また、手動、電動、電歪のいずれかのアクチュエータの選択が可能で、あらゆるニーズに対応できます。

ウルトラアライン561D-XYZおよび561D-YZステージは、561-ADPTアダプタ（P649を参照してください）を使用することにより高軸の高さを揃えることができます。高さを揃えることで、1つのシステムで2つのシリーズのステージを使用することが可能になります。

仕様

最大移動量 (X軸、Z軸) [in. (mm)]	0.5 (13)
最大移動量 (Y軸) [in. (mm)]	0.5 (13)
偏角 (μ rad)	<100
耐荷重 [lb (N)]	35 (156)

発注のご案内

モデル (ミリ仕様)	仕様	Price
562-XYZ (M-562-XYZ)	562 ULTRAlign™精密多軸位置決めステージ、13 mm移動量、必要3アクチュエータ	¥239,000
562-XYZ-LH (M-562-XYZ-LH)	562 ULTRAlign™精密多軸位置決めステージ、13 mm移動量、必要3アクチュエータ、左手系	¥239,000

* アクチュエータは別途ご注文ください。
モデル番号中の「LH」は左手系仕様を意味します。
真空仕様のバージョンをご希望の場合は、弊社のセールスエンジニアにお問い合わせ下さい。詳しくは、P1545を参照してください。

Recommended Actuators

モデル	仕様
AJS100-0.5	高精度微調スクリュー、移動量12.7 mm、100 TPI、サイドロック
SM-13	バーニアマイクロメータ、移動量13 mm、耐荷重9 lb、50.8 TPI
HR-13	高分解能マイクロメータ、感度0.5 μ m、移動量13 mm
DM-13	差動マイクロメータ、粗調移動量13.0 mm、微調移動量0.2 mm、耐荷重5 lb
DM-13L	ロック機構付き差動マイクロメータ、粗調移動量13.0 mm、微調移動量0.2 mm、耐荷重11.2 lb
PZA12	Nano PZ超高分解能アクチュエータ、移動量12.5 mm
LTA-HS	高速電動アクチュエータ、移動量50 mm、3/8-40ネジ、LTAシリーズ
TRA25PPD	ステッピングモータ付き小型電動アクチュエータ、移動量25 mm、25ピンサブDコネクタ
TRA12PPD	ステッピングモータ付き小型電動アクチュエータ、移動量12 mm、25ピンサブDコネクタ

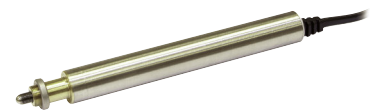
関連製品



AJS シリーズ微調スクリュー
(P428を参照してください)



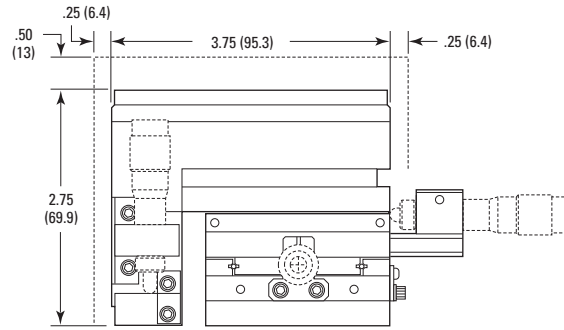
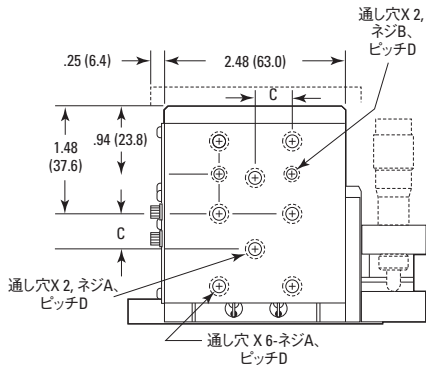
PZA12 Nano PZ ピエゾアクチュエータ
(P559を参照してください)



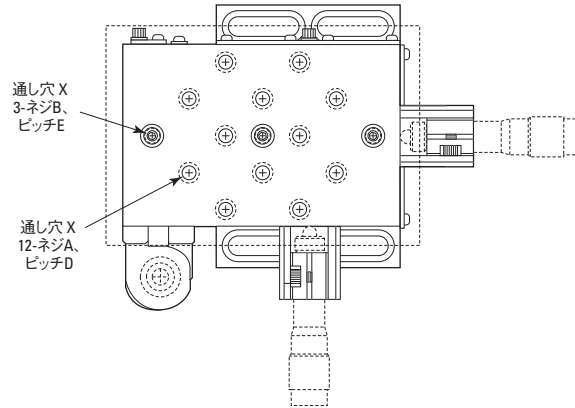
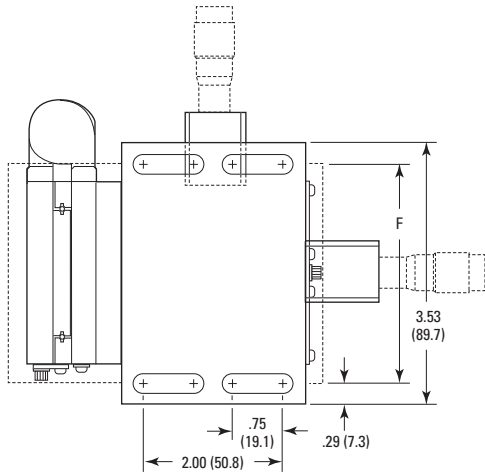
TRA ステッピングモータ、
オープン&クローズドループDCアクチュエータ
(P549を参照してください)

Model 562-XYZ

手動直進ステージ



手動垂直ステージ



手動回転ステージ&傾斜ステージ

手動アクチュエータ

手動ハイバライメントステージ

ネジ

寸法 [(mm)]

モデル (ミリ仕様)	A	B	C	D	E	F
562-XYZ (M-562-XYZ)	1/4-20 (M6)	8-32 (M4)	0.500 (12.5)	1.000 (25.0)	1.500 (37.5)	3.0 (75)
562-XYZ-LH (M-562-XYZ-LH)	1/4-20 (M6)	8-32 (M4)	0.500 (12.5)	1.000 (25.0)	1.500 (37.5)	3.0 (75)

CAD CADファイルについては、
弊社までお問合せください。