

マルチトラックファイババンドル

Multi-track Fiber Bundles



デュアルトラックおよび3トラックファイバオプティクス

- マルチトラック分光用デュアルトラック、2、3、5および9トラックファイバ
- 260 nmの短波長まで透過するフューズドシリカファイバ
- スリット状の共通端部がスペクトログラフに効率良くカップリング

この長さ79インチ (2 m) のマルチトラックファイババンドルは、260 nmから2200 nmまでの光を、複数の光源からイメージングスペクトログラムまで伝達して、NewportのInstaSpec™検出器のような2-Dマルチチャンネル検出器に同時に分散させます。この製品は、リニアCCDを使用しているNewportのLineSpec™またはOSM CCDではご利用いただけませんのでご注意ください。

ファイバの選択

Newportでは、デュアルトラックファイバに加え、2、3、5および9トラックファイバの5タイプのマルチトラックファイバをご用意しております。デュアルトラックファイバは、ほかのファイバとは異なります (2トラックファイバではありません)。このファイバは、(シングルファイバの代わりに) 直径100 μmまたは200 μmの2本のファイバで構成された直径0.92 mmの2本の入射バンドルを備えています。これらのファイバは、共通端部側で縦に並ぶスリットを形成するようにまとめられています。

2、3、5および9トラックバンドルの各トラックは、SMAコネクタで終端した100 μmまたは200 μmのシングルファイバです。共通端部では、11 mmの簡単接続フェールール内にファイバが縦1列に並んでいます。9トラックファイバを分解可能なOrielスペクトログラフは限られていますのでご注意ください。9トラックバンドルをご選択いただく前に日本レーザーまでお問い合わせください。いずれかのファイババンドルを、お客様のお手持ちのスペクトログラフおよび検出器と組み合わせてご使用になる場合は、ファイバのご選択前に最終的な (拡大) 像をご計算ください。

Fナンバーマッチャで効率を改善

スループットを重要視される場合は、Fナンバーマッチャを使用して効率を改善してください (P1352参照)。フューズドシリカファイバのF/2を、Orielスペクトログラフの許容入射コーン角に合ったF/4に変換します。Fナンバーマッチャをご使用の際は、Fナンバーマッチャの倍率を補償するコア100 μmのファイバをご選択ください。

仕様

ファイバ材質	
透過波長域	260 - 2500 nm
開口数	0.22
Fナンバー	2.3

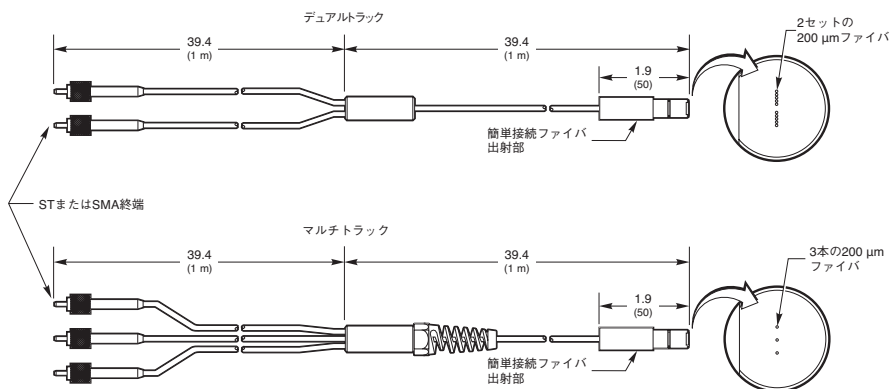


図2 マルチトラックファイババンドルの寸法図

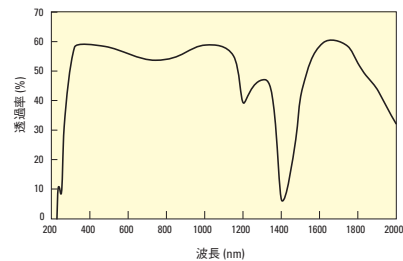


図1 マルチトラックファイババンドルの透過率

発注のご案内

モデル	仕様	Price
75955	デュアルトラックファイババンドル、コア直径200 μm 、MS260i™およびMS257™スペクトログラフ用	¥190,000
75953	2トラックファイババンドル、コア直径100 μm 、MS260i™およびMS257™スペクトログラフ用	¥202,000
75954	2トラックファイババンドル、コア直径200 μm 、MS260i™およびMS257™スペクトログラフ用	¥190,000
75960	3トラックファイババンドル、コア直径100 μm 、MS260i™およびMS257™スペクトログラフ用	¥238,000
75956	3トラックファイババンドル、コア直径200 μm 、MS260i™およびMS257™スペクトログラフ用	¥186,000
75961	5トラックファイババンドル、コア直径100 μm 、MS260i™およびMS257™スペクトログラフ用	¥292,000
75957	5トラックファイババンドル、コア直径200 μm 、MS260i™およびMS257™スペクトログラフ用	¥220,000
75962	9トラックファイババンドル、コア直径100 μm 、MS260i™およびMS257™スペクトログラフ用	¥391,000
75958	9トラックファイババンドル、コア直径200 μm 、MS260i™およびMS257™スペクトログラフ用	¥359,000
75966	2トラックファイババンドル、ファイバコア直径100 μm 、MS127i™スペクトログラフ用	¥207,000
75963	2トラックファイババンドル、ファイバコア直径200 μm 、MS127i™スペクトログラフ用	¥188,000
75967	3トラックファイババンドル、ファイバコア直径100 μm 、MS127i™スペクトログラフ用	¥236,000
75964	3トラックファイババンドル、ファイバコア直径200 μm 、MS127i™スペクトログラフ用	¥177,000
75968	5トラックファイババンドル、ファイバコア直径100 μm 、MS127i™スペクトログラフ用	¥280,000
75965	5トラックファイババンドル、ファイバコア直径200 μm 、MS127i™スペクトログラフ用	¥223,000

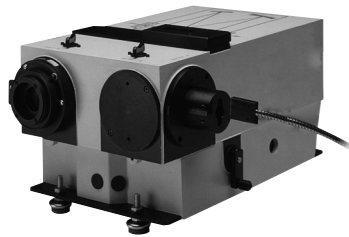
*Fナンバーマッチャをご使用の際は、直径100 μm のファイバをご選択ください。

WEB 詳細は当社のWebサイトを参照してください。

長方形－円形ファイバオプティックバンドル

Rectangular to Circular Fiber Optic Bundles

Oriel
INSTRUMENTS
A Newport Corporation Brand



- ビームを円形から長方形に、または長方形から円形に変換
- 光源とモノクロメータのカップリング効率を改善
- 260 nmから2200 nmまで透過

77200 Oriel®モノクロメータに接続した長方形－円形ファイババンドル

このファイババンドルは、一端が円形状で他端が長方形になっています。光源からモノクロメータまたはスペクトログラフへの光の伝達や、モノクロメータからディテクタまたは試料への光の伝播に使用します。長方形端部は、装置の入射スリットの代わりに使用します。円形端部には、11 mmのOrielフェルールが付いています。長方形には小スリットと大スリットと呼ばれる2サイズが用意されています。

小スリットバンドル

- 100 μm x 2.5 mmまたは200 μm x 6.0 mmのスリットサイズ
- マルチチャンネルディテクタを使用したスペクトログラフ用として便利

このバンドルの円形端部は、SMAコネクタで終端されています。長方形端部は、外部直径11 mmの「クイック接続」フェルールで終端されていますので、ファイバをどのOrielファイババンドルホルダにもスナップ式に接続することができます。

大スリットバンドル

- 0.8 x 9.7 mmスリットサイズ
- モノクロメータ用として便利

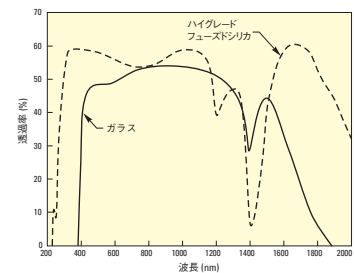


図1 長方形－円形ファイババンドルの透過率

WEB 詳細は当社のWebサイトを参照してください。