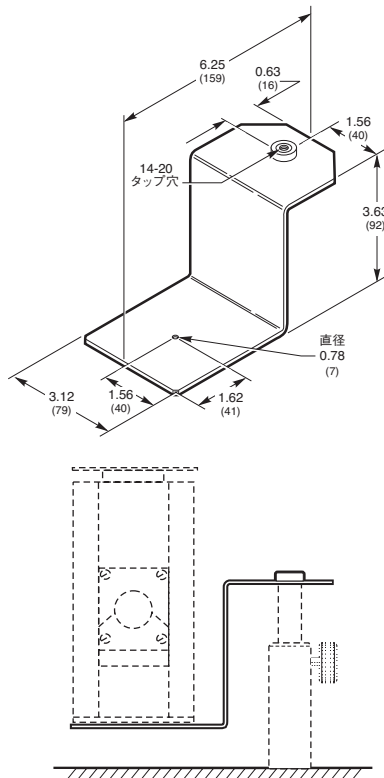


光源用Zブラケット

Z Bracket for Light Sources



63205 QTHランプハウジングを載せて光学ロッドに取り付けた66275 Zブラケット

- ロッドマウント型ハウジングの光軸高さを下げる
- シンプルで低コスト

66275 Zブラケットは、弊社のモデル63205 (P207を参照してください) クオーツタンクステンハロゲンランプ用の小さなハウジング、および、大電力ランプハウジング (P235を参照してください) を保持します。シンプルな設計により、ロッドマウントしたハウジングの光軸高さを、弊社のモノクロメータの入射口に合わせて下げることができます。

発注のご案内

モデル	仕様	Price
66275	Zブラケット、モデル63205ランプまたは高出力ランプ	¥17,800

WEB 詳細は当社のWebサイトを参照してください。

耐ソラリゼーションファイバ

Solarization Resistant Fibers



耐ソラリゼーションファイバ

未処理のファイバを260 nmより短波長のUV光に長期間さらすと、光の作用によりUV透過率がかなり低下します。弊社の耐ソラリゼーションファイバは、DUV光の影響による損傷を防ぐようになっています。その寿命は3つの条件で決まります。

1. ファイバが浴びる光の波長 (波長が短いほど、寿命が短くなります)
2. 光源の強度 (強度が高いほど、寿命が短くなります)
3. 継続使用時間または使用サイクル (コア200 μm 、長さ1 mのファイバを弊社の重水素光源に1500時間以上さらすと、214 nmの透過率が当初の約30~40%になります)

- 長期のDUV光に高い耐久性
- 180 nmの短波長まで優れた透過率
- 標準コアサイズ200、400および600 μm 、他サイズも可
- 重水素ランプ光源およびアークランプ光源に最適

ソラリゼーションの原因

ソラリゼーションは、260 nmより短波長で発生します。その原因は、数多くの損傷をもたらす高エネルギーのUVフォトンです。この損傷により短波長の透過率がかなり低下しますので、260 nmより短波長ではファイバを使用できなくなります。ファイバのシリカコアに高温で水素を注入することにより、この効果を一時的に抑えることはできません。ただし使用するにつれて水素が徐々に拡散しますので、このファイバもいずれはソラリゼーションの影響を受けます。

使用前にファイバをUV光源に5分間さらしてください。これにより初期劣化が起こりSi-H結合ができます。その後は平衡状態に達しますので、ファイバを通常通り使用することができます。使用しない時は冷凍庫で保管すると寿命を長くすることができます。

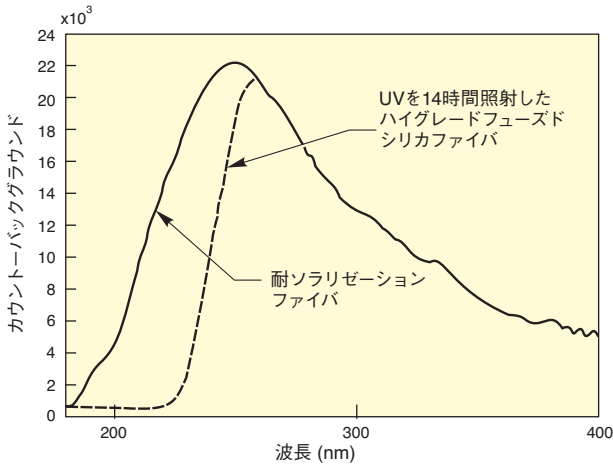


図1. フューズドシリカおよび耐ソラリゼーションファイバにUVを照射したときの影響

仕様

透過波長域	180 - 1100 nm
開口数	0.22
材質	シリカコア、シリカドープクラッド

WEB 詳細は当社のWebサイトを参照してください。

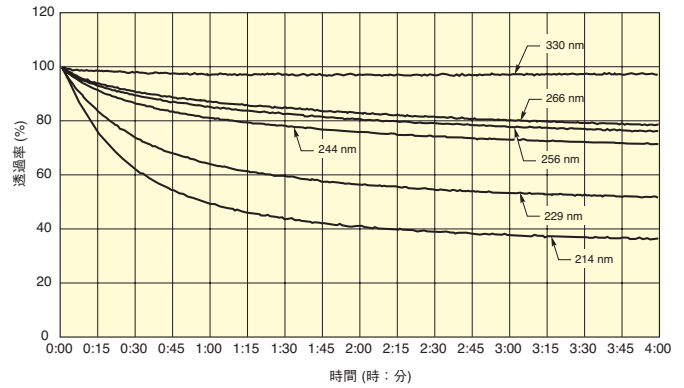


図2. 長さ2 mの耐ソラリゼーションファイバの、経過時間に対する相対透過率

発注のご案内

モデル	仕様	Price
78361	200 μmコア、長さ1 m、180-1100 nm、SMA	¥70,400
78362	200 μmコア、長さ2 m、180-1100 nm、SMA	¥82,100
78363	400 μmコア、長さ1 m、180-1100 nm、SMA	¥58,400
78364	400 μmコア、長さ2 m、180-1100 nm、SMA	¥81,900
78365	600 μmコア、長さ1 m、180-1100 nm、SMA	¥63,000
78366	600 μmコア、長さ2 m、180-1100 nm、SMA	¥70,100

UV-NIR Large Core Optical Fibers

Oriel Instruments
A Newport Corporation Brand



Orielスペクトログラフの入射口に接続したシングルファイバ

光を伝達するシングルコア光学ファイバです。光源から試料まで、または試料からスペクトログラフや検出器までエネルギーを伝達する経済的で便利な手段としてご使用いただけます。特に長距離用途で有用です。弊社では、長さ1 mおよび2 mのSMA終端ファイバをご用意しております。このほかの長さおよび終端処理については弊社までお問い合わせください。

弊社では透過波長域の異なる2ファミリーをご用意しております。両ファイバ材質の代表的な透過率については図1を参照してください。

- 便利で安価なエネルギー伝達手段
- 250 nmの短波長まで透過するUVモデル
- 直径200 μmから1000 μmまでのコア

仕様

開口数	0.22, ±0.02
損傷しきい値*	1 nsパルス**で100 kW cm ² または10 J cm ²
外側被覆材質	テフゼル

*研磨済の完全にクリーンなファイバを使用し、入射光をファイバのNA内でコアに完全にフォーカスした場合

**波長>360 nmの場合