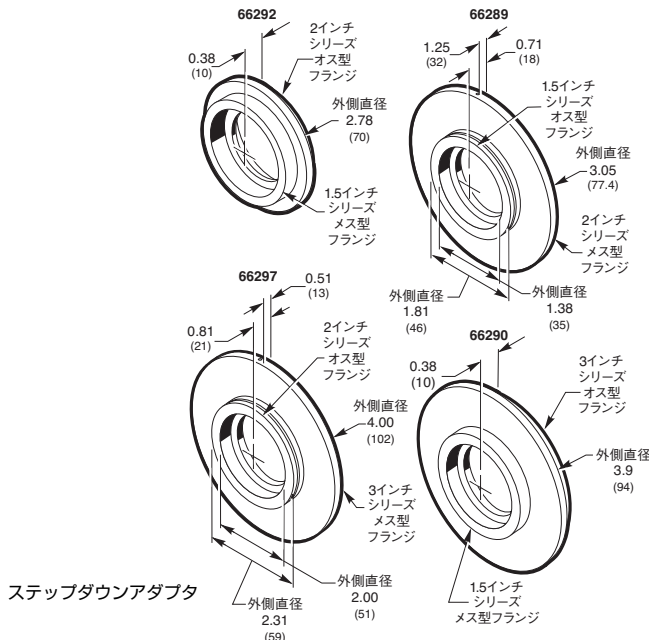


光源用ステップダウンアダプタ

Step Down Adapters for Light Sources



ステップダウンアダプタ

- または2インチシリーズフランジを1.5インチシリーズに変換
- 3インチシリーズフランジを2インチシリーズに変換

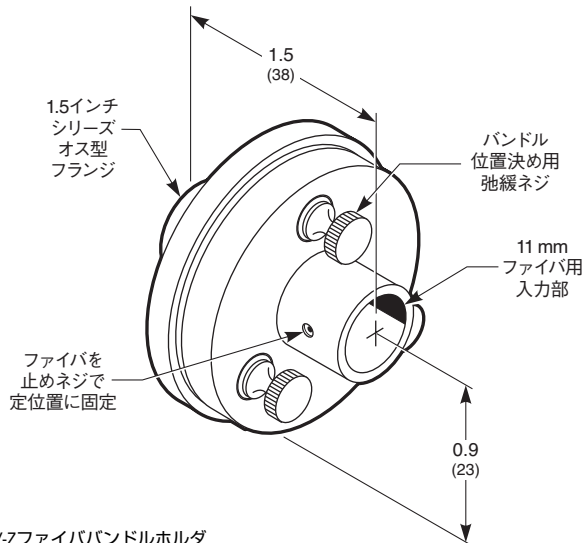
1.5および2インチシリーズアクセサリの幅広いラインナップをご活用いただくための製品です。このアダプタをご使用いただきますと、2または3インチシリーズ集光レンズを、それより小さなサイズシリーズに変換することができます。

発注のご案内

モデル	仕様	Price
66292	2 inオス型から1.5 inメス型、有効開口1.9-1.3 in縮小	¥16,200
66289	2 inメス型から1.5 inオス型、有効開口2.3-1.3 in縮小	¥45,800
66290	3 inオス型から1.5 inメス型、有効開口2.7-1.3 in縮小	¥20,200
66297	3 inメス型から2 inオス型、有効開口3.5-2 in縮小	¥23,300

X-Y-Zフランジ付ファイバオプティックホルダ

X-Y-Z Flanged Fiber Optic Holder



77802 X-Y-Zファイババンドルホルダ

77802は、Oriel® の11 mmファイババンドルを、1.5インチシリーズオス型フランジ付Oriel部品または機器の入射口および射出口に接続および調節可能にします。この製品は、3つのサムスクリュを緩めることにより、光軸に直交するX方向およびY方向に0.063インチ (1.6 mm) 調節することが可能です。光軸方向に0.5インチ (12.7 mm) 調節することも可能です。多くのフォーカス光源からできるだけ多く集光できるようにバンドルを位置決めする際にこの調節範囲が重要となります。X-Y-Z調節が不要な用途向けに、ポジションを固定した、より安価なファイババンドルホルダもご用意しております。P266を参照してください。

- X軸およびY軸方向に1.6 mm調節可能
- 光軸方向に12.5 mm調節可能

発注のご案内

モデル	仕様	Price
77802	フランジ付ファイババンドルホルダ、1.5インチシリーズオス型、X-Y-Z調節、11 mmファイババンドル	¥18,900

WEB 詳細は当社のWebサイトを参照してください。