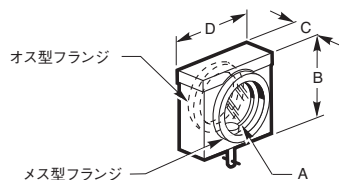


光源用簡単交換フィルタホルダ

Quick Change Filter Holders for Light Sources



シリーズ サイズ	A	B	C	D	フィルタ直径	
					最小	最大
1.5	有効開口直径 1.6 (40)	2.75 (69)	1.00 (25)	2.80 (71)	1.70 (43)	2.00 (51)
2.0	有効開口直径 2.06 (52)	3.50 (89)	1.12 (28)	3.50 (89)	2.10 (53)	2.60 (66)
3.0	有効開口直径 3.28 (83)	4.62 (117)	1.12 (28)	4.80 (122)	3.30 (84)	3.90 (99)

簡単交換フィルタホルダ

フィルタを簡単に脱着できますので、光学列の中でフィルタを保持するには理想的なマウントとなっています。ホルダ底部のフランジによってフィルタが飛び出すようになっていますので取り外しが簡単です。密閉カバーが付いていますので、遮蔽された光路に外光が入ることを防げます。全3シリーズの集光レンズアッセンブリに対応したホルダをご用意しております。

- フィルタを簡単に脱着

- 光路の遮蔽状態を維持

アクセサリ

モデル	仕様	Price
7124	フィルタアダプタ、1インチフィルタを71260ホルダへ	¥12,100

発注のご案内

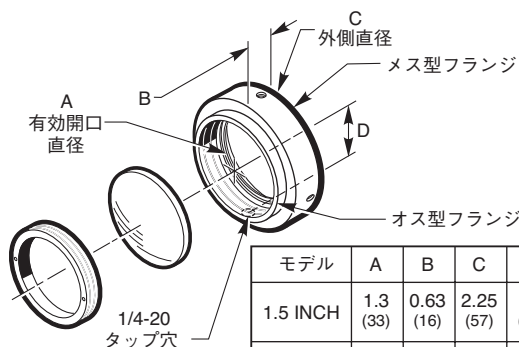
簡単交換フィルタホルダ

モデル	仕様	Price
71260	1.75~2インチフィルタ、有効開口1.6 in	¥39,500
71261	2.1~2.6インチフィルタ、有効開口2.0 in	¥68,500
71262	3.0~3.9インチフィルタ、有効開口2.9 in	¥62,500

WEB 詳細は当社のWebサイトを参照してください。

光源用セカンダリフォーカスレンズアッセンブリ

Secondary Focusing Lens Assemblies for Light Sources



モデル	A	B	C	D
1.5 INCH	1.3 (33)	0.63 (16)	2.25 (57)	1.3 (33)
2 INCH	1.8 (46)	0.63 (16)	2.75 (70)	1.38 (35)
3 INCH	2.7 (69)	0.75 (19)	4.0 (102)	2.0 (51)

- 平行の出射光をフォーカス

- 広範囲の焦点距離をご用意

セカンダリフォーカスレンズアッセンブリ

これらのレンズアセンブリは、集光レンズから出る平行ビームをフォーカスすることで、焦点距離の位置にアークおよびフィラメントの像を作り出します。この製品は、平凸レンズおよびフランジ付レンズホルダで構成されています。焦点距離の異なるレンズをマウ

ントする際にも、このレンズホルダだけを外して使用することができます。ここではフューズドシリカ製レンズのみをご紹介します。弊社の赤外光源用の赤外レンズアセンブリもご利用いただけます。詳細は技術営業部までご連絡ください。

発注のご案内

レンズアセンブリ

モデル	仕様	Price
6196	フォーカスレンズアセンブリ、1.5インチシリーズ、焦点距離2 in、F/1.5、有効開口1.3 in	¥56,900
6197	フォーカスレンズアセンブリ、1.5インチシリーズ、焦点距離3 in、F/2.3、有効開口1.3 in	¥50,400
6198	フォーカスレンズアセンブリ、1.5インチシリーズ、焦点距離4 in、F/3.1、有効開口1.3 in	¥50,400
6199	フォーカスレンズアセンブリ、1.5インチシリーズ、焦点距離6 in、F/4.6、有効開口1.3 in	¥50,400
6200	フォーカスレンズアセンブリ、1.5インチシリーズ、焦点距離8 in、F/6.2、有効開口1.3 in	¥50,400
66110	フォーカスレンズアセンブリ、1.5インチシリーズ、焦点距離2 in (2エレメント)、F/1、有効開口1.3 in	¥90,700
6217	フォーカスレンズアセンブリ、2インチシリーズ、焦点距離3 in、F/1.7、有効開口1.8 in	¥72,100
6218	フォーカスレンズアセンブリ、2インチシリーズ、焦点距離4 in、F/2.2、有効開口1.8 in	¥72,100
6219	フォーカスレンズアセンブリ、2インチシリーズ、焦点距離6 in、F/3.3、有効開口1.8 in	¥72,100
6220	フォーカスレンズアセンブリ、2インチシリーズ、焦点距離8 in、F/4.4、有効開口1.8 in	¥72,100
6231	フォーカスレンズアセンブリ、3インチシリーズ、焦点距離4 in、F/1.5、有効開口2.7 in	¥145,000
6235	フォーカスレンズアセンブリ、3インチシリーズ、焦点距離8 in、F/3、有効開口2.7 in	¥145,000
6232	フォーカスレンズアセンブリ、3インチシリーズ、焦点距離6 in、F/2.2、有効開口2.7 in	¥145,000
6236	フォーカスレンズアセンブリ、3インチシリーズ、焦点距離10 in、F/3.7、有効開口2.7 in	¥145,000

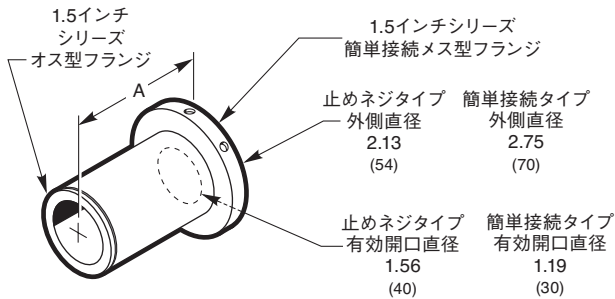
レンズホルダ

モデル	内容	Price
6195	フランジ付レンズホルダ、1.5インチシリーズ	¥10,400
6222	フランジ付レンズホルダ、2インチシリーズ	¥10,400
6237	フランジ付レンズホルダ、3インチシリーズ	¥16,800

WEB 詳細は当社のWebサイトを参照してください。

光源用スペーサチューブ

Spacer Tubes for Light Sources



単純接続スペーサチューブ

これらのフランジ付チューブは、離れた機器間のビーム光路を遮蔽します。弊社では止めネジタイプと単純接続タイプをご用意しております。比較的安価な止めネジタイプの方が、光の密閉性能が劣ります。弊社のフランジシステムの詳細はP1376を参照してください。

WEB 詳細は当社のWebサイトを参照してください。

- 高出力ビームを安全に遮蔽
- 光路の延長用に有効

発注のご案内

モデル	仕様	Price
7130	1.5インチシリーズ、長さ25 mm、止めネジ	¥12,100
71301	1.5インチシリーズ、長さ25 mm、単純接続	¥24,600
7129	1.5インチシリーズ、長さ50 mm、止めネジ	¥12,100
71302	1.5インチシリーズ、長さ50 mm、単純接続	¥24,600
71303	1.5インチシリーズ、長さ75 mm、単純接続	¥39,200
7132	1.5インチシリーズ、長さ100 mm、止めネジ	¥16,800
71304	1.5インチシリーズ、長さ100 mm、単純接続	¥23,000