

Oriel
INSTRUMENTS
A Newport Corporation Brand

オゾンブローア

Ozone Blowers



1000 Wアーケランプハウジングと61720オゾンブローア

実験室の排気ポートが空いていれば、このオゾンブローアを使用してオゾン問題を安価に解決することができます。この製品は、ホースで気流を作って外部またはダクトに排気することによりランプ排気を除去します。ダクトは、最大25フィート（7.6 m）まで自在に伸ばすことができます。このオゾンブローアには、ランプハウジングに接続できるフランジの付いた長さ4フィート（1.2 m）のフレキシブルホース、および、長さ12フィート（3.7 m）の排気ホースが付いています。必要なカップリングチューブおよびクランプが付いた長さ12フィート（3.7 m）の追加ホースも別途発注可能となっています。

Oriel®リサーチハウジングに使用される場合

このブローアは、弊社の1000 Wまでのすべてのリサーチハウジングでご使用いただけます。ハウジングファンを取り外した開口部に長さ4フィート（1.2 m）のフレキシブルホースの一端を接続し、ブローア上部の吸気ポートに他端を接続します。そしてブローアの排気ポートに排気ホースを接続して排気エリアまで伸ばします。図1に接続方法を示しています。

ランプおよびハウジングオプティクスの冷却にも使用

これらのブローアは、汚染された空気を排気するだけでなく、最大1000 Wまでのランプを適切なランプ駆動温度に維持します。

発注のご案内

モデル	内容	Price
61720	115 VAC用オゾンブローア、50/60 Hz、1.02 A	¥122,000
61730	230 VAC用オゾンブローア、50/60 Hz、1.51 A	¥124,000
61731	フレキシブルホース、直径3 in、長さ12 ft (カップリングチューブおよびクランプが付属)	¥14,500

WEB 詳細は当社のWebサイトを参照してください。

- オゾン含有エアを外部に排気、または最大25フィート（7.5 m）まで自在に伸ばせるダクトで排気
- 最大1000 Wのいずれのリサーチハウジングでも使用可能
- ファンをハウジングから分離して振動を除去
- ランプおよびランプハウジングオプティクスの冷却にも利用可能

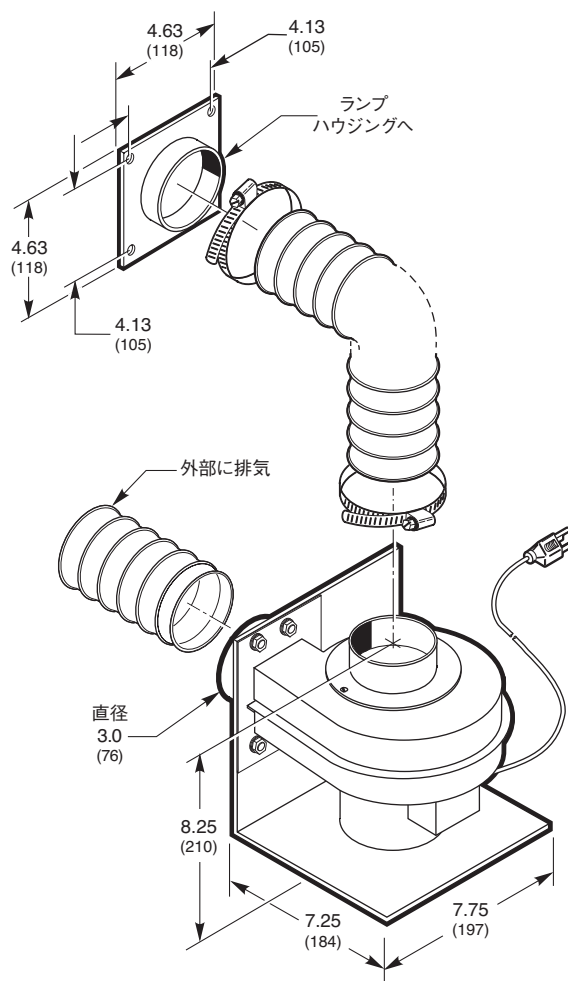


図1. オゾンブローアの寸法図