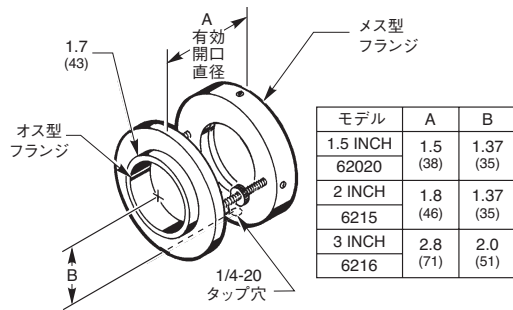


光源用多段フィルタホルダ

Multiple Filter Holders for Light Sources



多段フィルタホルダ

光路を囲う必要がない場合は、光路を囲うモデルの安価な代用品としてこのホルダをご利用いただけます。このフィルタホルダは開放型ですので、フィルタを容易に操作することができることに加え、合計の厚さが最大許容厚さを越えない限り同時にさまざまなフィルタを挿入することもできます。サムホイールでフィルタを適切な位置に固定します。3シリーズフランジサイズをご用意しております。

WEB 詳細は当社のWebサイトを参照してください。

- 正方形または円形フィルタ用の安価なホルダ
- さまざまなフィルタを一体に保持

発注のご案内

モデル	内容	Price
62020	1.5インチシリーズ、最大厚さ2 x 0.75 in、有効開口1.5 in	¥16,500
6215	2インチシリーズ、最大厚さ2 x 0.75 in、有効開口1.8 in	¥23,000
6216	3インチシリーズ、最大厚さ3 x 0.75 in、有効開口2.8 in	¥31,800

Aspherabレンズアセンブリ

Aspherab Lens Assemblies



66112ベンチマウントに搭載した66061 Aspherab

球面収差がごくわずかでも高効率に集光できることが弊社のAspherab集光レンズの特徴です。Aspherab™は、広帯域にわたる高出力光のコリメートまたは再結像に使用できるようにコンピュータ設計された4エレメントレンズアセンブリです。弊社のAspherabを構成する個々のレンズエレメントは空気で隔てられていますので、エポキシ樹脂に起因する取り扱いパワー制限およびスペクトル制限がありません。

- ごくわずかな球面収差で高効率に集光
- 大きな平行ビームまたは小さく明るいフォーカススポットを生成
- アークランプによるサーマルショックおよび高出力ビームに対する高い耐久性
- 200 nmまで透過するフューズドシリカモデル

コンピュータ設計でごくわずかな収差

Aspherabs™は、集めた光をコリメートする3つの正エレメント、および、正エレメントの球面収差を打ち消す1つの負エレメントの合計4エレメントで構成されています。これらのエレメントは、直径3/4インチ（86 mm）のレンズバレルに収容されています。アセンブリの有効開口は、ほぼすべて2.7インチ（69 mm）となっています。レンズホルダのリアプレートはセラミック製ですので、1000 Wにおよぶアークランプクオーツタンピングステンハロゲンランプの高温に耐えることができます。