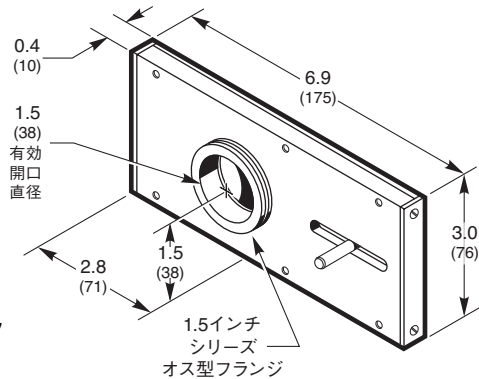


光源用手動シャッタ

Manual Shutter for Light Sources



71430手動シャッタ

弊社の低コスト手動シャッタは、高い信頼性で「ラジオメトリックゼロ」を測定することができる便利で簡単なデバイスです。つかみやすい位置にあるレバーでスライドを光路に出し入れることができます。安全な電子シャッタもご用意しておりますのでP948を参照してください。

WEB 詳細は当社のWebサイトを参照してください。

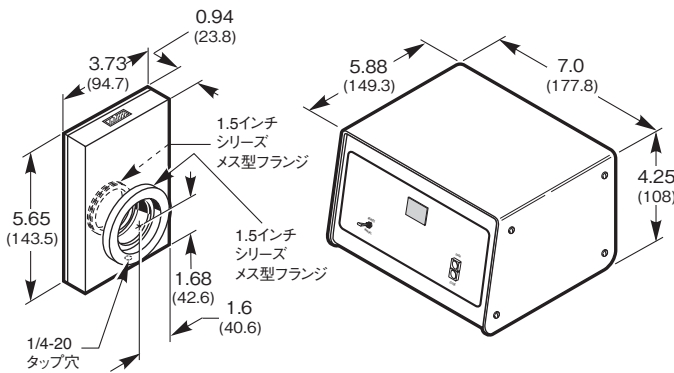
- 使いやすい手動スライド
- 薄型

発注のご案内

モデル	内容	Price
71430	手動シャッタ、1.5インチシリーズ	¥46,000

光源用電動アイリス

Motorized Iris Diaphragms for Light Sources



電動アイリス

絞り調節範囲の異なる電動アイリスを2モデルご用意しております。どちらにもOriel光源に直接接続できる1.5インチシリーズフランジ、および、底部の1/4-20タップ穴が付いています。どちらのモデルも、アイリスアセンブリに内蔵された高分解能ステップモーターで駆動されています。このモーターは、PCから、または付属コントローラ（このコントローラで74041電動フィルタホイールも制御することができます。74041についてはP1010をご覧ください）で制御することができます。RS-232およびIEEE-488による通信機能も付いています。Windows、およびLabViewのドライバおよびVIのライブラリを使用して簡単に制御することができます。

- 連続的に自動調節可能な光アッテネータ
- PC、RS 232およびIEEE-488によるリモートコントロールまたはハンドコントローラ
- 絞りの減少量を表示

発注のご案内

電動アイリスダイアフラム

モデル	内容	Price
62280	1.5インチシリーズ、絞り調節範囲0.08から1.4インチまで	¥435,000
62281	1.5インチシリーズ、絞り調節範囲0.04から1.0インチまで	¥435,000

WEB 詳細は当社のWebサイトを参照してください。