

アーケ光源

白熱光源

重水素光源

校正用光源

ファイバー出力光源

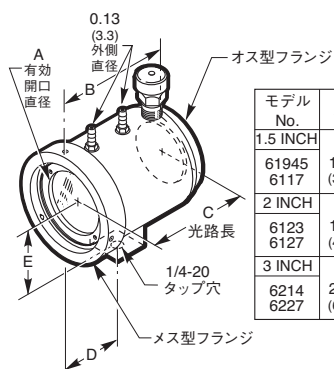
モノクロメータ光源

フォトリソングラフイー  
機器

ORIEL光源アクセサリ

# 光源用液体フィルタ

## Liquid Filters for Light Sources



モデル No.	A	B	C	D	E
1.5 INCH					
61945	1.3	2.54	2.13	1.3	1.4
6117	(33)	(65)	(54)	(33)	(36)
2 INCH					
6123	1.9	3.4	3.13	1.86	1.59
6127	(48)	(86)	(80)	(47)	(40)
3 INCH					
6214	2.7	3.4	3.13	1.86	2.2
6227	(69)	(86)	(80)	(47)	(56)

液体フィルタ

液体フィルタは、不要な赤外光の熱による影響が懸念される用途に有効です。弊社の高出力光源（500Wから1600Wまで）とほかの光学部品を併せて使用する場合には、こちらの製品が必要となります（ダイクロイックビームターナでも代用できます。P275を参照してください）。

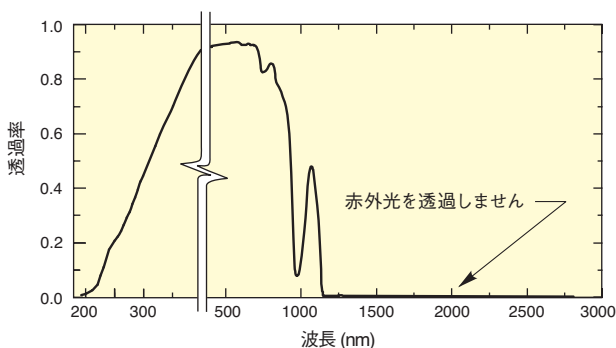


図1 蒸留水を使用した6123液体フィルタの透過率

- UV光および可視光を透過し、赤外光を低減
- 赤外線による熱損傷からオプティクスを保護

このフィルタは、250 nmまでの短波長を透過できるようにフューズドシリカウィンドウが使用されていることに加えて、液体により近赤外を吸収するようになっています。アルミニウムモデルでは、蒸留水のみが使用されています。スチールモデルでは、水のほかに、硫酸銅水溶液または硫酸ニッケル水溶液も使用されています。硫酸銅水溶液および硫酸ニッケル水溶液が生物の生成を防ぎます。これらの溶液を使用される際には、実験に関する一般的注意事項をご理解いただく必要があります。

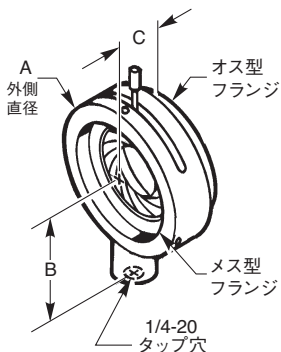
### 発注のご案内

モデル	内容	Price
61945	アルミニウム、1.5インチシリーズ	¥60,200
6123NS	アルミニウム、2インチシリーズ	¥122,000
6214	アルミニウム、3インチシリーズ	¥159,000
6117	スチール、1.5インチシリーズ	¥111,000
6127	スチール、2インチシリーズ	¥156,000
6227	スチール、3インチシリーズ	¥183,000

WEB 詳細は当社のWebサイトを参照してください。

# 光源用手動アイリス

## Manual Iris Diaphragms for Light Sources



モデル	A	B	C
1.5 INCH			
62030	2.3	1.54	0.65
	(58)	(39)	(17)
71400	2.13	1.48	0.5
	(54)	(38)	(13)
2 INCH			
62290	3.0	1.9	0.75
	(76)	(48)	(19)
3 INCH			
62300	4.0	2.4	0.85
	(102)	(61)	(22)

手動アイリス

これらの可変アイリスは、光減衰用およびレンズの開口絞りとして優れています。アイリス上部のレバーで絞り値を制御します。定格50Wを越える光源からの出射光はフィルタなしでは使用しないでください。まず、液体フィルタ（このページ）、ダイクロイックミラー（P275を参照してください）またはNDフィルタ（P664を参照してください）のいずれかを使用してください。

- 可変光アッテネータ
- 優れた開口絞り

### 発注のご案内

モデル	内容	Price
62030	手動アイリスダイアフラム、1.5インチシリーズ、絞り調節範囲0.08から1.4インチまで、1/4-20	¥24,900
71400	手動アイリスダイアフラム、1.5インチシリーズ、絞り調節範囲0.06から1.0インチまで、1/4-20	¥24,900
62290	手動アイリスダイアフラム、2インチシリーズ、絞り調節範囲0.13から2.0インチまで、1/4-20	¥45,000
62300	手動アイリスダイアフラム、3インチシリーズ、絞り調節範囲0.16から2.8インチまで、1/4-20	¥51,200

WEB 詳細は当社のWebサイトを参照してください。