

フランジ付部品用ホルダ

Holders for Flanged Components



アイリス絞りを搭載した77648ユニバーサルフランジ付マウント

Newport社のOriel機器（光源、モノクロメータ、スペクトログラフ）のほとんどが、オス型/メス型フランジシステムを採用しています。このような「部品組合せ型」アプローチを採用することにより、各機器の入射口または出射口に光学アクセサリを接続することができます。ロッドマウント用の1/4-20タップ穴を設けたアクセサリも多数あります。この製品は、単独使用、または支持部材を必要とする長い光学列での使用に便利です。ここでは、タップ穴のないフランジ付アクセサリ用のホルダをご紹介します。このマウントは、光学ロッドの上で1.5インチシリーズアクセサリを保持します。

さまざまなモデルをご用意

弊社ではフランジタイプおよび調節機能の異なる3モデルのホルダをご用意しております。

77648ユニバーサルフランジマウント

77648は、3.0インチ（76 mm）光学ロッドの上でオス型1.5インチシリーズフランジ付部品を保持します。1本のみネジで光学部品を固定することができます。

WEB 詳細は当社のWebサイトを参照してください。

- ロッドマウント1.5インチシリーズフランジ付アクセサリ
- 薄型
- アライメントずれを補償する調節可能モデル

77647調節型ユニバーサルフランジマウント

77647は77648に似ていますが、調節機能が追加されている点に特徴があります。0.35インチ（9 mm）の円内でオス型フランジ部品を傾けることができます。

77809 X-Yセンタリングフランジマウント

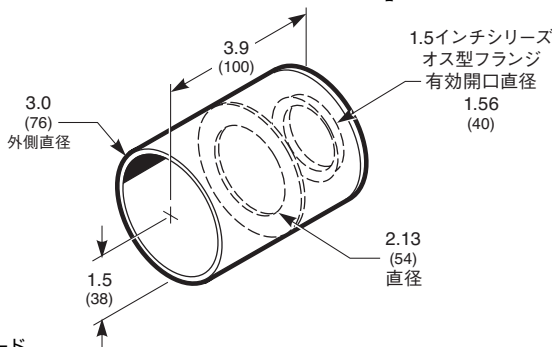
77809は、長さ2.0インチ（51 mm）の光学ロッドの上端に、すべての1.5インチシリーズオス型またはメス型フランジ付部品を取り付けることができます。さらに、直径0.35インチ（9 mm）の円内でX軸およびY軸に沿った平行移動も可能です。感度は0.8 μm、有効アパーチャサイズは1.0インチ（25.4 mm）です。

発注のご案内

モデル	内容	Price
77648	ユニバーサルフランジマウント、 1.5インチシリーズオス型、3インチロッド付	¥6,500
77647	調節可能ユニバーサルフランジマウント、 1.5インチシリーズオス型、3インチロッド付	¥16,800
77809	X-Yセンタリングマウント、 1.5インチシリーズオス型/メス型、3インチロッド付	¥57,300

光源用入射フード

Input Hood for Light Sources



7144入射フード

このフードは、周囲の高レベルな光からOriel検出器を遮蔽する用途および視野を制限する用途に有用です。

WEB 詳細は当社のWebサイトを参照してください。

- 機器の視野を制限
- 検出器を周囲の光から遮蔽

発注のご案内

モデル	内容	Price
7144	入力フード、1.5インチシリーズオス型フランジ	¥31,800