

**Oriel**  
INSTRUMENTS  
A Newport Corporation Brand

# シングルコアファイバ用ホルダ

## Holder for Single Fibers



シングルコアファイバ用ホルダ

ここではSMA終端またはST終端されたシングルコアファイバ用の、さまざまなタイプのマウントをご紹介します。弊社は3タイプのマウントをご用意しております。

- ロッドマウント型ホルダ
- フランジマウント型ホルダ
- レーザー・ファイバカプラ

### ロッドマウント型ホルダ

このシンプルなロッドマウントは、SMA終端ファイバまたはST終端ファイバを光学ロッドの上端で保持します。ロッドは含まれておりませんので別途ご購入ください。薄型を使用すれば、ファイバの端面を検出器または試料に近接配置させることができます。

### シングルファイバ用フランジマウント

シングルファイバをOriel®光源、検出器または積分球に直接結合させるには、このマウントを1つご使用ください。この製品は1.5インチシリーズの漏洩防止フランジを備えています。

### レーザー・ファイバカプラ

このファイバカプラは、色収差を補正したGRINレンズを使用して400 nmから900 nmまでのTEM00レーザービームをシングルファイバにフォーカスさせます。一端には、レーザーヘッドにネジ止めできるように1-32雄ネジが設けられています。他端は、ファイバに接続できるようにSMAコネクタを取付けられるようになっています。レンズはその端部で焦点を結ぶようになっていますので、レンズに突き当たるまでファイバをねじ込みます。このカプラはチルトプレーン機構を備えています。レンズおよびファイバ面をビームに対して傾けることにより、ファイバ端面内のフォーカススポットを動かしてファイバコアに正確にポジショニングすることができます。

## 発注のご案内

### ロッドマウント型およびフランジマウント型ファイバホルダ

モデル	内容	Price
77848	ロッドマウント型、SMA終端	¥10,100
77849	ロッドマウント型、ST終端	¥23,800
77850	1.5インチシリーズオス型フランジ、SMA終端	¥18,100
77858	1.5インチシリーズオス型フランジ、ST終端	¥18,100
70456	1.5インチシリーズメス型フランジ、SMA終端	¥13,700
70486	1.5インチシリーズメス型フランジ、ST終端	¥22,700

### レーザー・ファイバカプラ

モデル	内容	Price
77596	400-900 nm、ビーム直径 < 2 mm、コア 50 μm、SMA	¥92,300

- シングルコアファイバ用のシンプルなマウント
- ロッドまたはフランジマウントモデル

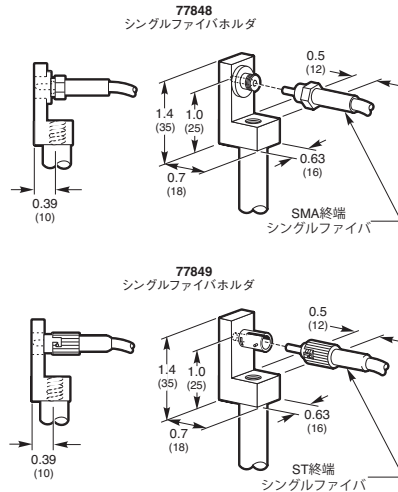


図1. 77848および77849シングルファイバ用ロッドマウント

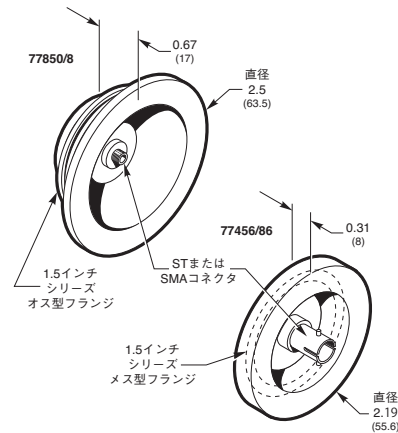


図2. シングルファイバ用フランジ付マウント

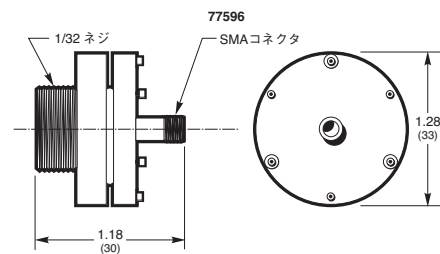


図3. 77596レーザー・ファイバカプラ