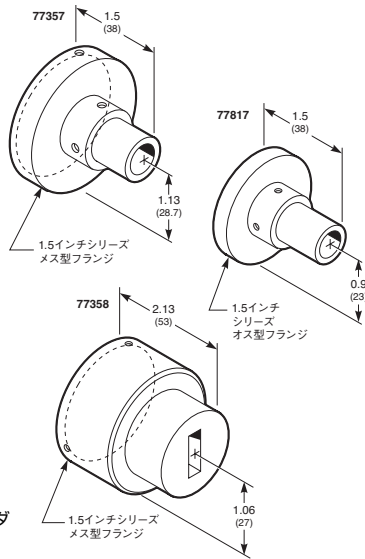


# ファイババンドル用フランジ付マウント

## Flanged Mounts for Fiber Bundles


 フランジ付  
 ファイバオプティックホルダ

### 発注のご案内

モデル	内容	Price
77357	ファイババンドル用フランジ付マウント、1.5インチシリーズ、メス型フランジに円形バンドル	¥11,600
77817	ファイババンドル用フランジ付マウント、1.5インチシリーズ、オス型フランジに円形バンドル	¥11,200
77358	ファイババンドル用フランジ付マウント、1.5インチシリーズ、メス型フランジに長方形バンドル	¥30,700

- ファイババンドルを1.5インチシリーズOriel機器に直接接続
- 0.5インチZ軸調節

このマウントを使用すれば、Oriel® 1.5インチシリーズのすべての部品または機器の入射口または出射口に、弊社の円形-円形ファイババンドルおよび円形-長方形ファイババンドルを接続することができます。光軸に沿って0.5インチ (12.7 mm) 調節することができます。ファイバを適切にポジショニングした後、止めネジで固定します。X-Y-ZファイババンドルホルダについてはP285を参照してください。

### 2種類のマウント

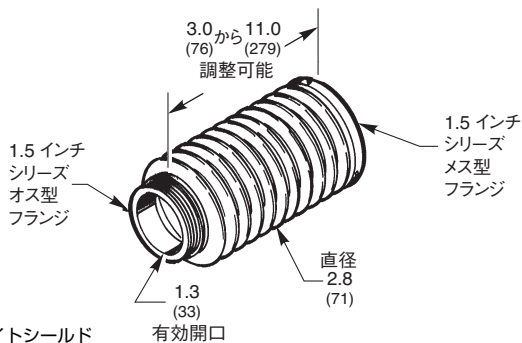
2タイプのファイバホルダをご用意しております。

- 77357および77817は (直径11 mmの) 円形バンドルを保持
- 77358を使用すれば、付属の延長器を併用することで、弊社の「ラージシフト」ファイバ (P333で説明) の長方形端部を弊社の77330 (P1350を参照してください) の入射口に接続することができます。さらに77358は、いずれのOrielモノクロメータの入射口にも延長器なしで直接接続することができます。

WEB 詳細は当社のWebサイトを参照してください。

# 光源用フレキシブルライトシールド

## Flexible Light Shields for Light Sources



フレキシブルライトシールド

- 折り畳みおよび引き延ばしにより長さを調節
- 迷光からシステムを遮蔽

このライトシールドは、一端にメス型フランジ、他端にオス型フランジを設けた長さ11インチ (279 mm) のベローズチューブです。3インチから11インチ (76 mmから279 mm) まで折り畳みおよび引き延ばしが可能です。フランジを取り外し、チューブを切断して短くし、さらにフランジを再装着することが簡単にできます。このチューブは、光源からモノクロメータまでビームを囲うために使用しますが、高出力光を吸収できるようには作られていません。2タイプをご用意しております。77356には標準的な止めネジタイプのフランジが付いています。71305には使いやすい弊社の簡単接続フランジが付いています。弊社のフランジシステムの詳細についてはP1376を参照してください

### 発注のご案内

モデル	内容	Price
77356	1.5インチシリーズ、3から11インチまで調節、簡単接続	¥18,400
71305	1.5インチシリーズ、3から11インチまで調節、止めネジ	¥23,000

WEB 詳細は当社のWebサイトを参照してください。