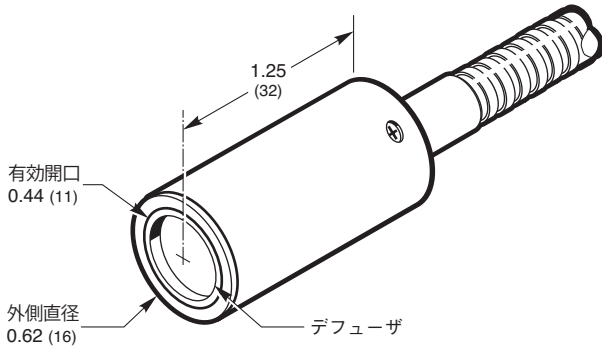


ファイババンドル用拡散ビームプローブ

Diffusing Beam Probes for Fiber Bundles



拡散ビームプローブ

これらのプローブは、レーザーのような幅の狭い平行ビームを計測する時に、アライメント、ビームシェイプおよび角度に起因する誤差を低減するのに有用です。透過域400 nmから2000 nmまでのフラッシュドオパールガラスと、透過域200 nmから2000 nmまでのUVデフューザの2タイプのデフューザをご用意しております。

WEB 詳細は当社のWebサイトを参照してください。

- 測定誤差を低減
- UV-NIRおよびVIS-NIRモデルをご用意

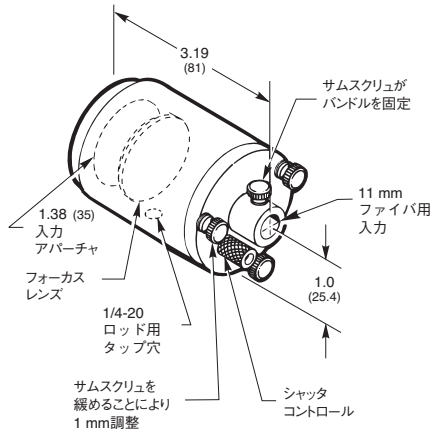
発注のご案内

モデル	内容	Price
77656	ファイババンドル用拡散ビームプローブ、フラッシュドオパール、透過範囲400-2000 nm	¥12,100
77657	ファイババンドル用拡散ビームプローブ、UV、透過域200-2000 nm	¥19,400

Oriel
INSTRUMENTS
A Newport Corporation Brand

Oriel光源用ファイババンドルフォーカスアセンブリ

Fiber Bundle Focusing Assemblies for Oriel Light Sources



ファイババンドルフォーカスアセンブリ

これらのアセンブリにファイバを組み合わせて、コリメート光源をファイバオプティック光源に変換します。ガラス製またはフューズドシリカ製バンドルの端面に結像させるために必要となる非球面フォーカスレンズ、(ビーム遮断用) 手動シャッターおよびファイババンドルホルダといったすべての光学部品が1つのエンクロージャに内蔵されています。ハウジングの一端には、Oriel® 光源集光レンズに結合するためのオス型フランジが設けられています。もう一端には11 mmフェルール付ファイババンドル、または適切なコネクタの付いたシングルファイバを接続することができます。

- 高いカップリング効率を実現する非球面レンズ
- 平行光をファイババンドルにフォーカスし入射

発注のご案内

ファイババンドルフォーカスアセンブリ

モデル	内容	Price
77799	ガラス非球面、F/0.85、スポットサイズの代表値4 mm	¥52,000
77776	フューズドシリカ非球面、F/2.2、スポットサイズ800 μm	¥68,800
77777	フューズドシリカ非球面、F/2.2、スポット800 μm、ホルダなし	¥60,200

*アークサイズ0.25 x 0.5 mmの75 Wキセノンアークランプを光源として使用し、F/1.5コンデンサレンズでコリメートした後、表に記載のレンズを使用して再結像させました。なお、(同じアークランプ使用時における) 平凸レンズアセンブリの代表的なスポットサイズは5 mmです。