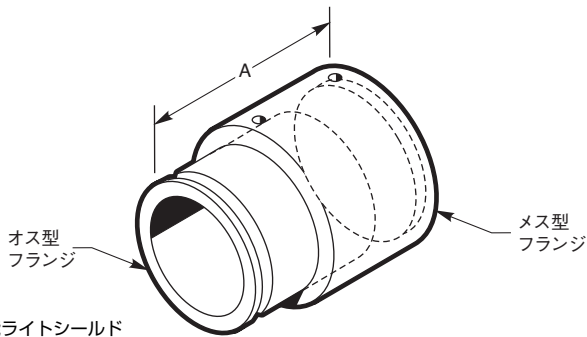


# 光源用長さ調節ライトシールド

## Adjustable Light Shields for Light Sources



調整可能ライトシールド

光源からモノクロメータまたはスペクトログラフまでのビーム光路を囲うにはこちらのライトシールドをご利用ください。この「長さ調節ライトシールド」は、弊社の1 kW光源にも耐えられるように、黒色アルマイト処理アルミニウムで作られています。

WEB 詳細は当社のWebサイトを参照してください。

- 長さ調節可能なライトエンクロージャ
- kW光源の出力に対応

### 発注のご案内

モデル	内容	Price
71310	1.5インチシリーズ、1.5から2.1 inまで伸張	¥18,900
71311	1.5インチシリーズ、2.1から3.2 inまで伸張	¥18,900
71312	1.5インチシリーズ、3.2から4.25 inまで伸張	¥18,900
71313	2インチシリーズ、1.5から2.1 inまで伸張	¥22,500
71314	2インチシリーズ、2.1から3.2 inまで伸張	¥22,500
71315	2インチシリーズ、3.2から4.25 inまで伸張	¥22,500
71316	3インチシリーズ、1.5から2.1 inまで伸張	¥23,000
71317	3インチシリーズ、2.1から3.2 inまで伸張	¥23,000
71318	3インチシリーズ、3.2から4.25 inまで伸張	¥23,000

# ビームプローブ用ビームスプリッティングモジュール

## Beam Splitting Module for Beam Probes



2つのビームプローブおよびファイババンドルを搭載した77806ビームスプリッティングモジュール

77806は、ロッドマウント型のコンパクトなビームスプリッターホルダとして、ビームプローブ付Oriel®ファイババンドルと組み合わせて使用できます（ファイババンドルについてはP334、ビームプローブについてはP262を参照してください）。ファイバオプティクスからのビームを分割または結合するために使用します。インコネルコーティングされたフェーズドシリカビームスプリッターが内蔵されています。250 nmから2500 nmまでの波長域で公称反射率30%/公称透過率30%です。

### 発注のご案内

モデル	内容	Price
77806	ビームスプリッティングモジュール	¥128,000

WEB 詳細は当社のWebサイトを参照してください。

- ファイバオプティクス用にビームを分割または結合
- インコネルコーティングされたフェーズドシリカ製ビームスプリッター内蔵

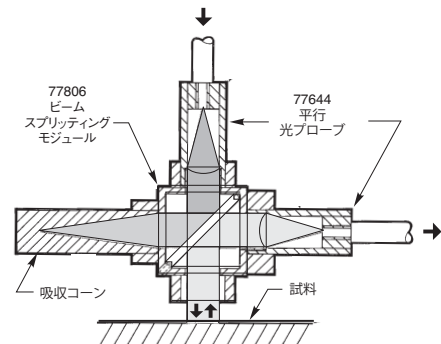


図1. 77806ビームスプリッティングモジュールおよび2つのビームプローブを使用した反射率測定