

# フラッド露光光源

## Flood Exposure Sources



97436 500 W Oriel®フラッド露光光源、ビームサイズ6 x 6インチ（高さ9.5インチの台は示されていません）

弊社では、500 Wおよび1000 Wの、近紫外用（350 nm～450 nm）、中紫外用（260 nm～320 nm）および深紫外用（220 nm～260 nm）のフラッド露光光源を提供しております。深紫外用は、ほとんどのフォトレジストを露光できるように設計されています。中紫外用は、ポリマーの架橋用および新しいレジスト用として使用します。深紫外用は、深紫外領域の研究に使用します。弊社のイルミネータは、2.13 x 2.13インチから最大10 x 10インチまで（54 x 54mmから254 x 254 mmまで）の試料を照射します。

### 3種類のスペクトル域

イルミネータの出射スペクトルを決定するのは次の3要素です。

- ランプのタイプ
- ダイクロイックミラー
- 集光レンズ

水銀ランプを駆動する近紫外光源には、（350 nmより短波長を透過しない）BK 7ガラスレンズおよびこれに合う適切なダイクロイックミラーが使用されています。水銀キセノンランプを駆動する中紫外光源および深紫外光源には、UVグレードフェーズドシリカレンズ（200 nmの短波長まで透過）およびこれに合う適切なダイクロイックミラーが使用されています。全波長域で使用されるお客様は、深紫外光源をご選択いただき、各波長域に対応したダイクロイックミラーを追加でご購入ください。

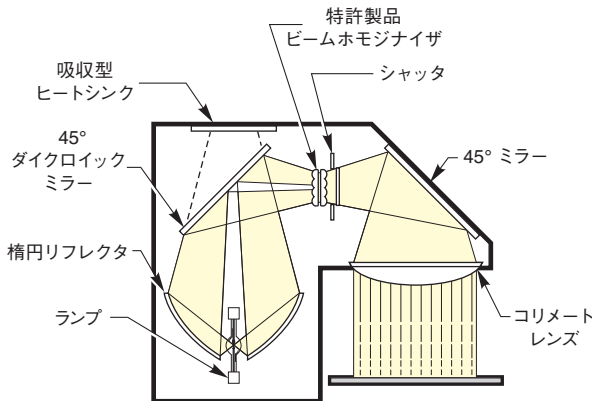


図1. 97436 500 W Orielフラッド露光光源（ビームサイズ6 x 6）の光学系

- 高出力の出射光
- 高い均一性、大きな平行光
- 帯域外の光を効率良く除去
- タイマ露光

### Oriel®フラッド露光システムの構造

#### イルミネータハウジング

このハウジングのビーム光路を図1に示します。AlSiOコーティングされた近紫外システム用の高効率な楕円リフレクタ、または、エンハンスドロジウムでコーティングされた中紫外システムおよび深紫外システム用の高効率な楕円リフレクタが、アークランプからの出射光を最大70%まで集光します。特許設計のビームホモジナイザを通過した光は、45°ブライマリダイクロイックミラーで反射します。

シャッターは、ハウジング側面のスイッチを手動操作して開閉することもできますが、68955ハンドヘルドスイッチを使用して開閉することもできます。自動露光制御用として、68951デジタル露光コントローラまたは68945デジタルタイマをご用意しています（P54を参照してください）。ご要望に応じて、ハウジングのシャッターを論理レベルでコンピュータからオペレートできるような配線も可能です。

各ハウジングには、インターロックシステムが3つ付いています。ハウジングの扉を開けると電子インターロックスイッチが作動してシステムへの電力供給が遮断されます。これにより、オペレータが不注意でランプの光を浴びる危険を回避することができます。安全に駆動できる温度を超えた場合には、熱インターロックがシステムを遮断します。ランプの冷却ファンが故障した場合には、3つめのインターロックがシステムを遮断します。全イルミネータハウジングの寸法図についてはP54をご参照ください。

#### ランプ

近紫外光源は、水銀ショートアークランプを駆動します。このランプには、水銀に加えて、始動ガスとして機能するキセノンとアルゴンのいずれかが適正量封入されています。紫外および可視波長域にわたる強力な水銀のスペクトル線が、出射スペクトルのほとんどを占めています。365 nmのスペクトル線が含まれていますので、近紫外用として最適です。

中紫外光源および深紫外光源は、水銀キセノンショートアークランプを駆動します。水銀ランプと似ていますが、このランプには単なる始動ガスを越える量のキセノンガスが封入されています。キセノンを増やすことにより短波長のUV光が強く放射されますので、350 nmより短波長での使用に最適です。弊社の近紫外光源および中紫外光源にはオゾンレス水銀キセノンランプが使用されています。深紫外モデルにはUVエンハンスドモデルが使用されています。

## 電源装置

弊社の69900シリーズの電源装置は、低レベルパルスを送るきわめて安定した電源装置です。アーク発生後は、この電源装置でランプを直接制御します。高効率なスイッチング回路により電流をきわめて精密に制御しながらランプを駆動しますので、リップルを小さく抑えてライン電圧を非常に安定させています。

## オプションアクセサリ

### デジタル露光コントローラおよびデジタルタイマ

68951は、光強度コントローラおよびデジタルタイマが一体になった製品です。電源装置に接続すると±1%以内の安定した出力レベルを実現できます。スプリットブレードシャッタを制御する68951のデジタルタイマ部（モデル68945では独立した装置となっています）は、指定時間ごとに正確に露光する用途にお勧めです。両装置の詳細についてはP54を参照してください。

### フィルタおよびフィルタマウントハードウェア

これらの光源は、所定の広帯域出射スペクトルを生成します。オプションの狭帯域フィルタアセンブリを使用すると、365 nm (i線) および 436 nm (g線) などの特定の狭帯域出射スペクトルを分離することができます。500 W光源には87032フィルタマウントをご購入ください。1000 W光源にはフィルタマウントが付属しています。

### パワーメータおよびプローブ

特にデジタル露光コントローラを購入されていないお客様も、出射ビームの強度および均一性のモニタリングを希望される場合があります。また、新しいランプを取付ける時は、ランプをアライメントして照射状態を最適化しなければなりません。このような場合、ランプが適切な位置に置かれていることを確認できるように、ご利用の波長域に合わせたパワーメータおよびプローブが必要となります。

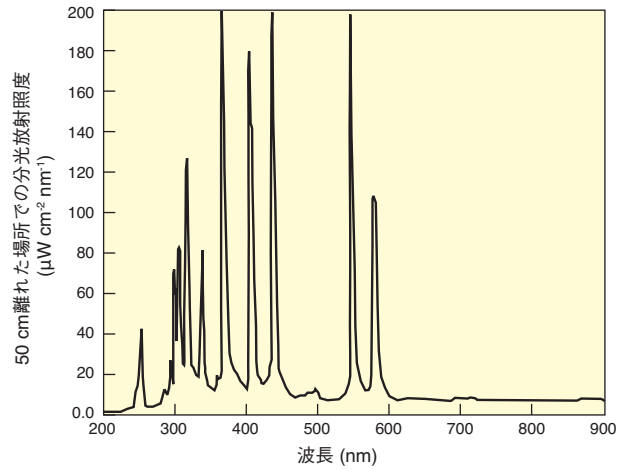


図2. 6285 500 W水銀ランプの代表的な出力

### 表1. プローブ仕様

モデル	対応フラッド 露光光源	スペクトル 範囲	ピーク 波長	感度	センサ領域 (mm)
84416	NUV	320 - 475 (nm)	400 nm	2.5 × 10 <sup>-7</sup> から 8.75 × 10 <sup>-6</sup> まで	33 × 33
84415	NUV	326 - 401 (nm)	365 nm	5.2 × 10 <sup>-7</sup> から 1.8 × 10 <sup>-6</sup> まで	33 × 33
84414	MUV	185 - 320 (nm)	280 nm	8.3 × 10 <sup>-9</sup> から 8.3 × 10 <sup>-8</sup> まで	60 × 43
84413	DUV	185 - 320 (nm)	240 nm	8.3 × 10 <sup>-9</sup> から 8.3 × 10 <sup>-8</sup> まで	60 × 43

### 安全にご使用いただくために

これらの光源でも特に深紫外および中紫外システムからは、危険なレベルのUV光が放射されます。光源付近で作業される時は、常に、保護服、保護グローブおよびフェイスシールドをご着用ください（UV安全具についてはP169を参照してください）。

## 仕様

ランプタイプ	ビームサイズ		ワーキング ディスタンス in. (mm)	スペクトル範囲					
	in. (mm)	平行度		220 - 260 nm		260 - 320 nm		350 - 450 nm	
				代表的出力値	モデル	代表的出力値	モデル	代表的出力値	モデル
500 W Hg	2.13 x 2.13 (54 x 54)	± 4.6°	2 (51)					266 mW cm <sup>-2</sup>	97434
	4.25 x 4.25 (108 x 108)	± 2.6°	3 (76)					76 mW cm <sup>-2</sup>	97435
	6.0 x 6.0 (152 x 152)	± 1.8°	4 (101)					38 mW cm <sup>-2</sup>	97436
	8.0 x 8.0 (203 x 203)	± 1.4°	5.5 (140)					22 mW cm <sup>-2</sup>	97437
500 W Hg(Xe)	2.13 x 2.13 (54 x 54)	± 4.6°	2 (51)	28 mW cm <sup>-2</sup>	97530	121 mW cm <sup>-2</sup>	97531		
	4.25 x 4.25 (108 x 108)	± 2.6°	3 (76)	8 mW cm <sup>-2</sup>	97532	35 mW cm <sup>-2</sup>	97533		
	6.0 x 6.0 (152 x 152)	± 1.8°	4 (101)	4 mW cm <sup>-2</sup>	97534	17 mW cm <sup>-2</sup>	97535		
	8.0 x 8.0 (203 x 203)	± 1.4°	5.5 (140)	3 mW cm <sup>-2</sup>	97536	9 mW cm <sup>-2</sup>	97537		
1000 W Hg(Xe)	2.13 x 2.13 (54 x 54)	± 6.6°	2 (51)	59 mW cm <sup>-2</sup>	92511	224 mW cm <sup>-2</sup>	92512	305 mW cm <sup>-2</sup>	92510
	4.25 x 4.25 (108 x 108)	± 3.8°	3 (76)	17 mW cm <sup>-2</sup>	92521	64 mW cm <sup>-2</sup>	92522	87 mW cm <sup>-2</sup>	92520
	6.0 x 6.0 (152 x 152)	± 2.5°	4 (101)	8.4 mW cm <sup>-2</sup>	92531	34 mW cm <sup>-2</sup>	92532	43 mW cm <sup>-2</sup>	92530
	8.0 x 8.0 (203 x 203)	± 2.0°	5.5 (140)	4.9 mW cm <sup>-2</sup>	92541	18 mW cm <sup>-2</sup>	92542	25 mW cm <sup>-2</sup>	92540
	10.0 x 10.0 (254 x 254)	± 1.6°	7 (178)	3.5 mW cm <sup>-2</sup>	92551	12 mW cm <sup>-2</sup>	92552	17 mW cm <sup>-2</sup>	92550

注：これらの数値は公称値です。同様の光源を使用した時における分光放射計測値の積分値に基づいています。分光感度の異なるさまざまな広帯域機器による測定結果とは必ずしも対応しません。

ビームの均一性：特定の領域内で±5%です。コリメートレンズから推奨のワーキングディスタンスにある平面で測定しています。この距離が変わると均一性が悪化します。

## 発注のご案内

モデル	内容	Price
97530	フラッド露光光源、500 W 水銀(キセノン)、2.13 x 2.13 in.、平行度±4.6°、28 mW/cm <sup>2</sup> 、220-260 nm	¥2,663,000
97532	フラッド露光光源、500 W 水銀(キセノン)、4.25 x 4.25 in.、平行度±2.6°、8 mW/cm <sup>2</sup> 、220-260 nm	¥3,624,000
97534	フラッド露光光源、500 W 水銀(キセノン)、6 x 6 in.、平行度±1.8°、4 mW/cm <sup>2</sup> 、220-260 nm	¥4,002,000
97536	フラッド露光光源、500 W 水銀(キセノン)、8 x 8 in.、平行度±1.4°、3 mW/cm <sup>2</sup> 、220-260 nm	¥4,379,000
92511	フラッド露光光源、1000 W 水銀(キセノン)、2.13 x 2.13 in.、平行度±6.6°、220-260 nm	¥3,476,000
92521	フラッド露光光源、1000 W 水銀(キセノン)、4.25 x 4.25 in.、平行度±3.8°、220-260 nm	¥3,986,000
92531	フラッド露光光源、1000 W 水銀(キセノン)、6.0 x 6.0 in.、平行度±2.5°、220-260 nm	¥4,717,000
92541	フラッド露光光源、1000 W 水銀(キセノン)、8.0 x 8.0 in.、平行度±2.0°、220-260 nm	¥5,492,000
92551	フラッド露光光源、1000 W 水銀(キセノン)、10 x 10 in.、平行度±1.6°、220-260 nm	¥7,152,000
97531	フラッド露光光源、500 W 水銀(キセノン)、2.13 x 2.13 in.、平行度±4.6°、121 mW/cm <sup>2</sup> 、260-320 nm	¥2,663,000
97533	フラッド露光光源、500 W 水銀(キセノン)、4.25 x 4.25 in.、平行度±2.6°、35 mW/cm <sup>2</sup> 、260-320 nm	¥3,624,000
97535	フラッド露光光源、500 W 水銀(キセノン)、6 x 6 in.、平行度±1.8°、17 mW/cm <sup>2</sup> 、260-320 nm	¥4,002,000
97537	フラッド露光光源、500 W 水銀(キセノン)、8 x 8 in.、平行度±1.4°、9 mW/cm <sup>2</sup> 、260-320 nm	¥4,379,000
92512	フラッド露光光源、1000 W 水銀(キセノン)、2.13 x 2.13 in.、平行度±6.6°、260-320 nm	¥3,476,000
92522	フラッド露光光源、1000 W 水銀(キセノン)、4.25 x 4.25 in.、平行度±3.8°、260-320 nm	¥3,986,000
92532	フラッド露光光源、1000 W 水銀(キセノン)、6.0 x 6.0 in.、平行度±2.5°、260-320 nm	¥4,717,000
92542	フラッド露光光源、1000 W 水銀(キセノン)、8.0 x 8.0 in.、平行度±2.0°、260-320 nm	¥5,492,000
92552	フラッド露光光源、1000 W 水銀(キセノン)、10 x 10 in.、平行度±1.6°、260-320 nm	¥7,152,000
99434	フラッド露光光源、500 W 水銀、2.13 x 2.13 in.、平行度±4.6°、266 mW/cm <sup>2</sup> 、350-450 nm	¥2,113,000
97435	フラッド露光光源、500 W 水銀、4.25 x 4.25 in.、平行度±2.6°、76 mW/cm <sup>2</sup> 、350-450 nm	¥2,488,000
97436	フラッド露光光源、500 W 水銀、6 x 6 in.、平行度±1.8°、38 mW/cm <sup>2</sup> 、350-450 nm	¥2,881,000
97437	フラッド露光光源、500 W 水銀、8 x 8 in.、平行度±1.4°、22 mW/cm <sup>2</sup> 、350-450 nm	¥3,296,000
92510	フラッド露光光源、1000 W 水銀(キセノン)、2.13 x 2.13 in.、平行度±6.6°、350-450 nm	¥3,012,000
92520	フラッド露光光源、1000 W 水銀(キセノン)、4.25 x 4.25 in.、平行度±3.8°、350-450 nm	¥3,388,000
92530	フラッド露光光源、1000 W 水銀(キセノン)、6.0 x 6.0 in.、平行度±2.5°、350-450 nm	¥3,631,000
92540	フラッド露光光源、1000 W 水銀(キセノン)、8.0 x 8.0 in.、平行度±2.0°、350-450 nm	¥3,964,000
92550	フラッド露光光源、1000 W 水銀(キセノン)、10 x 10 in.、平行度±1.6°、350-450 nm	¥5,622,000

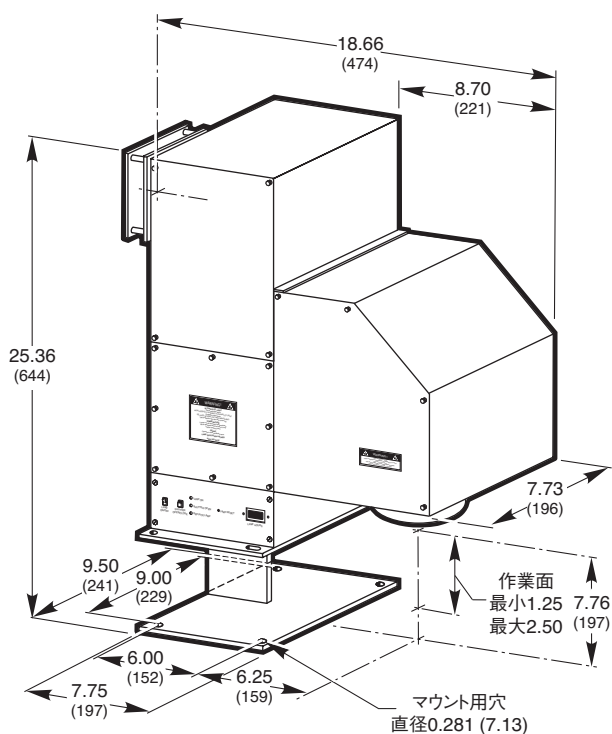
500 W光源では87032フィルタマウンティングアセンブリも必要となります。1000 W光源にはフィルタマウントが付いています。

## アクセサリ

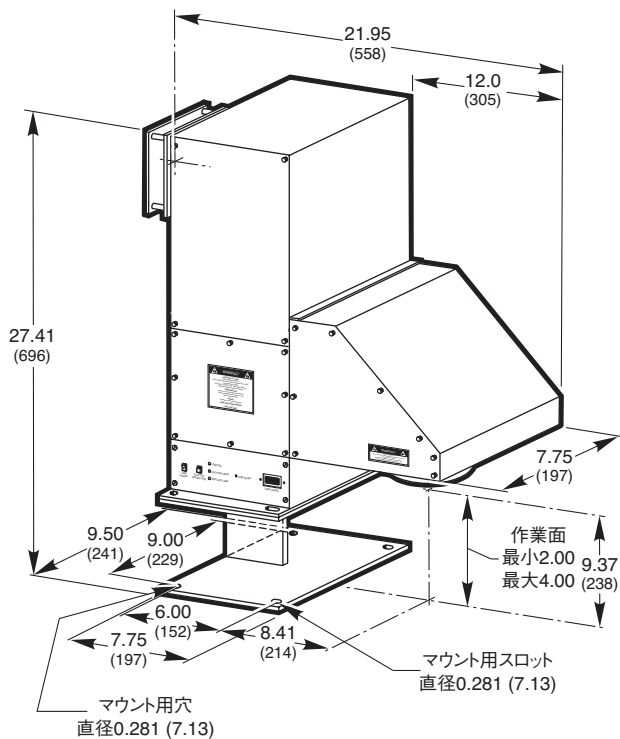
モデル	内容	Price
6285	交換用ランプ、500 W水銀	¥517,000
66142	交換用ランプ、500 W水銀(キセノン)	¥162,000
6293	交換用ランプ、1000 W水銀(キセノン)	¥115,000
6295NS	交換用ランプ、1000 W水銀(キセノン)、オゾンフリー	¥118,000
84413	較正済プローブ、185-320 nm、ピーク波長240 nm	¥190,000
84414	較正済プローブ、185-320 nm、ピーク波長280 nm	¥230,000
84415	較正済プローブ、326-401 nm、ピーク波長365 nm	¥156,000
84416	較正済プローブ、320-475 nm、ピーク波長400 nm	¥156,000
84410	プローブなしUV放射計	¥217,000
87032	フィルタマウントアセンブリ、500 Wフラッド露光光源	¥119,000
87038	G線フィルタ (436 nm)	¥131,000
87066	可視-赤外バンドパスブロッキングフィルタ	¥131,000
82000	延長保証プラン、1年、フラッド露光光源	¥93,800
68951	デジタル露光コントローラ	¥448,000
68945	デジタル露光タイマ、10 msから9999時間まで、10 ms刻み	¥183,000
68955	リモートスイッチ、押ボタン	¥12,900

Orielフラッド露光光源の図

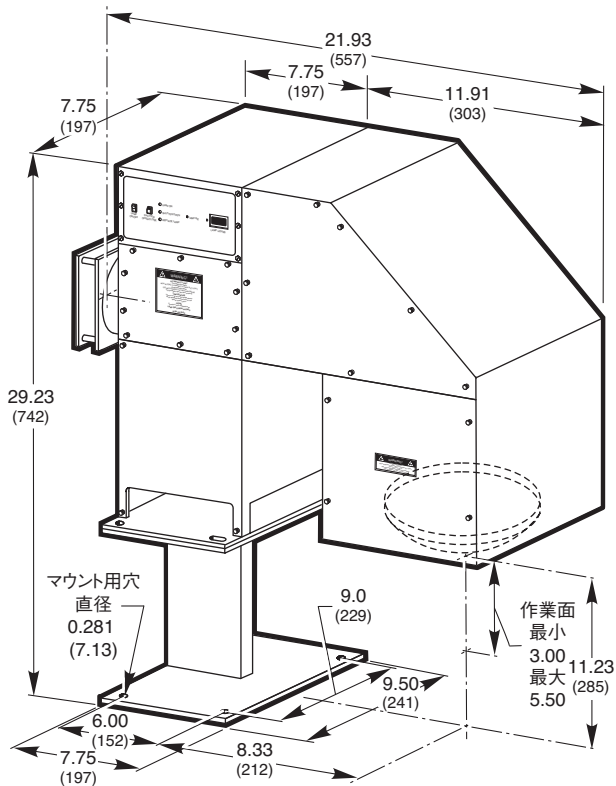
2.13X2.13 インチシステム



4.25X4.25 インチシステム



6X6 インチシステム



8X8 インチシステム

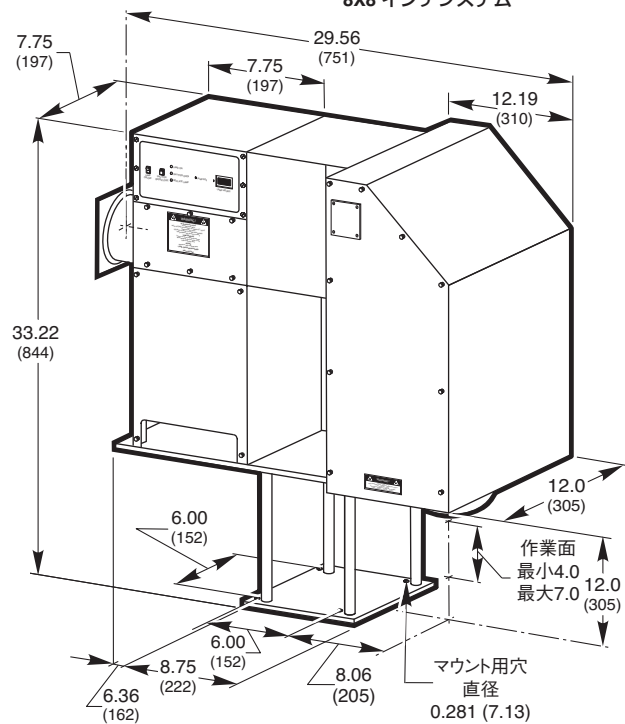


図3. 500 Wフラッド露光ハウジングの寸法図

アーケ光源

白熱光源

重水素光源

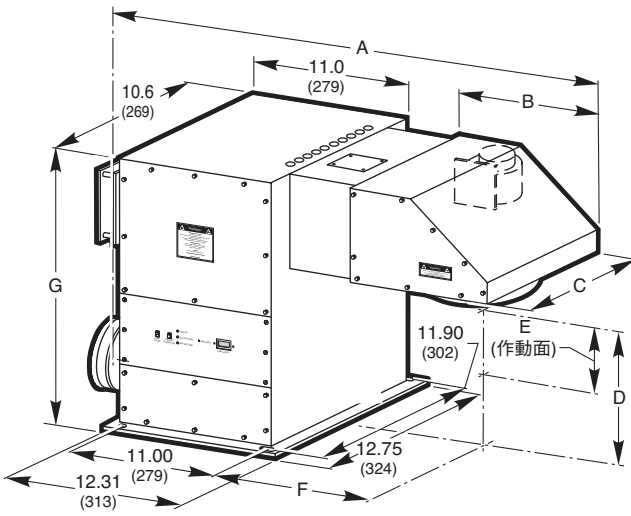
校正用光源

ファイバー出力光源

モノクロメータ光源

フォトリンクラファイ  
機器

ORIEL光源アクセサリ



1000 W システム ビームサイズ	A	B	C	D	E		F	G
					最小	最大		
2X2	26.20 (665)	7.25 (184)	7.25 (184)	11.06 (281)	1.25 (32)	2.0 (51)	8.87 (225)	20.5 (521)
4X4	29.83 (758)	10.88 (276)	8.50 (216)	8.12 (206)	2.0 (51)	4.0 (102)	10.99 (279)	19.0 (483)

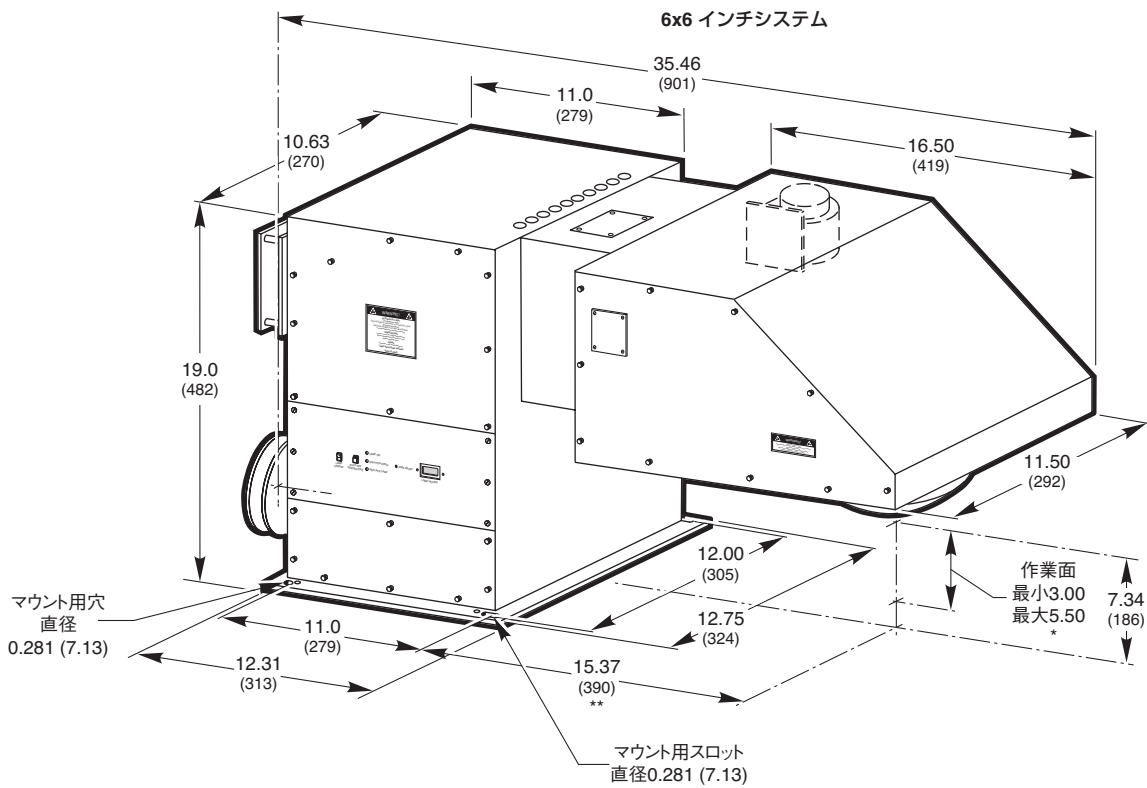


図4. 2 x 2インチから6 x 6インチまでの1000 Wフラッド露光ハウジングの寸法図

フー光源

白熱光源

重水素光源

軟圧用光源

ファイバー出力光源

モノクロメータ光源

フォトソングラフイー  
機器

ORIEL光源アクセサリ