

# 7340シリーズモノクロメートルミネータ

## 7340 Series Monochromator Illuminators



ランプマウント側から見た7340モノクロメートルミネータ

評価の高いこのモノクロメートルミネータを使用すれば、数多くのUV-赤外光源の出射光を、ほとんどのモノクロメートルの入射光として利用することができます。搭載された2つの光源を使用してUV（重水素ランプを使用）から赤外（赤外光源素子を使用）までシステムを停止させずにスキャンすることができますので、広帯域にわたって連続スキャンする用途に便利な製品です。手動モデル7340と電動モデル7341の2モデルをご用意しています。

### ほかのモノクロメートルと適合

73401アパーチャ調節キットを使用すれば、7340の出射角を小さくすることによりFナンバーの大きなモノクロメートルに合わせることができます。このキットは、ミラーの前方にマウントされた直角な2つのジョーで構成されています。これらのジョーがミラーに重なることによって利用可能エリアが小さくなります。光量が十分にあれば、73401を使用してスペクトル分解能を向上させることもできます。Fナンバーが大きければ光線の幅が狭くなりますので、迷光が少なくなります。

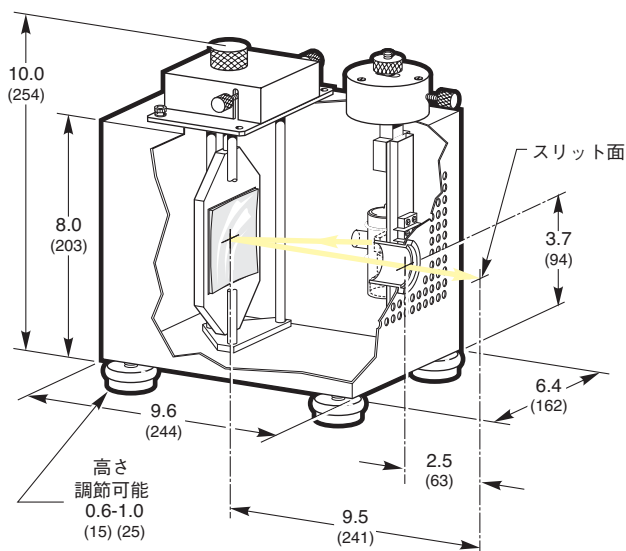
### 切り替え可能な光源

これらのイルミネータは、16種類の異なる光源を適切なマウントと組み合わせさせて搭載することができます。「ドロップイン」型のランプマウント設計を採用することにより、次に使用するランプの邪魔にならないようにランプを交換することができますので、ハウジングを開ける必要がありません。光軸の高さが適切になるようにマウントで光源を保持しています。外部調節機構を使用してポジションを微調節することができます。

### 電源装置

イルミネータ内部でランプを搭載するランプマウントには、適切な電源装置への接続に必要なケーブルが付属しています。電源装置は、別途発注していただく必要があります。

- 同時に2光源を搭載し、ハウジングを開かずにUVから赤外までスキャン
- 手動モデルおよび電動モデル
- フォーカス出射光がOriel®モノクロメートルおよびスペクトログラフに適合
- アークランプ、QTHランプ、重水素ランプおよび赤外光源素子を駆動



### ランプマウント

各ランプマウントには、必要なマウント用器具およびケーブルがすべて付属しています。ランプと電源装置は、別途発注してください。

## 発注のご案内

## デュアル光源モノクロメータイルミネータ

モデル	仕様	Price
7340	手動デュアル光源イルミネータ 1/8 mモノクロメータ用 (ランプおよびランプマウントは別途発注してください)	¥305,000
7341	電動デュアル光源イルミネータ、115 VAC ( ) 1/8 mモノクロメータ用 (ランプおよびランプマウントは別途発注してください)	¥349,000
7342	電動デュアル光源イルミネータ、230 VAC ( ) 1/8 mモノクロメータ用 (ランプおよびランプマウントは別途発注してください)	¥428,000
73401	アパーチャ調節キット 7340/41をFナンバーの大きな1/4 mモノクロメータに適合 させます。	¥27,700
77356	フレキシブルライトシールド、1.5インチシリーズ、3イ ンチから11インチまで調節可能、簡単接続	¥18,400
71310	調節ライトシールド、1.5インチシリーズ、延長範囲1.5 インチから2.1インチまで	¥18,900

## マウンティングキット

モデル	仕様	Price
77470	マウンティングキット ; 7340、7341または7342を77250 1/8 mモノクロメータにマウント	¥43,600
74015	マウンティングキット、7340デュアル光源を Cornerstone 130モノクロメータに、ユニバーサル	¥71,300
74102	マウンティングキット、7340デュアル光源を Cornerstone 260に、ユニバーサル	¥93,800

WEB 詳細は当社のWebサイトを  
参照してください。

## 必要部品

光源タイプ	ランプ モデルNo.	ランプ Price	ランプ マウント モデルNo.	ランプ マウント Price	電源装置 モデルNo. (ベースモデル)	電源装置 Price (ベース モデル)	電源装置 モデルNo. 電源装置	電源装置 Price 電源装置	イグナイタ モデルNo.*	イグナイタ Price
<b>DCアークランプ</b>										
75 Wキセノン、 高安定アークランプ	6247	¥163,000	73417	¥103,000	68806**	¥357,000	69907	¥408,000	68797	¥115,000
75 Wキセノンアークランプ	6251NS	¥34,000	73409	¥105,000	68806**	¥357,000	69907	¥408,000	68797	¥115,000
75 Wキセノン、 オゾンフリーアークランプ	6263	¥46,800	73409	¥105,000	68806**	¥357,000	69907	¥408,000	68797	¥115,000
100 Wキセノン、 オゾンフリーアークランプ	6257	¥63,800	73409	¥105,000	68806**	¥357,000	69907	¥408,000	68797	¥115,000
150 Wキセノンアークランプ	6253	¥38,200	73404	¥105,000	68806**	¥357,000	69907	¥408,000	68797	¥115,000
150 Wキセノン、 UV強化アークランプ	6254	¥87,100	73404	¥105,000	68806**	¥357,000	69907	¥408,000	68797	¥115,000
150 Wキセノン、 オゾンフリーアークランプ	6255	¥50,400	73404	¥105,000	68806**	¥357,000	69907	¥408,000	68797	¥115,000
200 W水銀(キセノン)ランプ	6291	¥36,700	73411	¥106,000	68806**	¥357,000	69907	¥408,000	68797	¥115,000
200 W水銀(キセノン)ランプ、 オゾンフリー	6292	¥41,900	73411	¥106,000	68806**	¥357,000	69907	¥408,000	68797	¥115,000
<b>クオーツタンクステンハロゲンランプ</b>										
50 Wクオーツタンクステンハ ロゲン、短フィラメント	6332	¥4,100	73902	¥100,000	68938	¥234,000	69931	¥456,000		
100 Wクオーツタンクステ ンハロゲン	6333	¥4,400	73902	¥100,000	68938	¥234,000	69931	¥456,000		
<b>赤外光源素子</b>										
赤外光源素子、140 W光源素子	6363	¥31,800	73906	¥100,000	68938	¥234,000	69931	¥456,000		
<b>重水素ランプ</b>										
30 W、高均一性、 フルスペクトル、 アーク直径1 mm	63162	¥66,900	73903	¥105,000	68942	¥190,000				
30 W、高均一性、 オゾンフリー、 アーク直径1 mm	63161	¥54,800	73903	¥105,000	68942	¥190,000				
30 W、高放射照度、 フルスペクトル、 アーク直径0.5 mm	63163	¥66,900	73903	¥105,000	68942	¥190,000				
30 W、高放射照度、 オゾンフリー、 アーク直径0.5 mm	63164	¥54,800	73903	¥105,000	68942	¥190,000				
30 W、 高放射照度 / 高安定性、 オゾンフリー、 アーク直径0.5 mm	63165	¥66,900	73903	¥105,000	68942	¥190,000				

\*内部点火装置を搭載していないアークランプ電源装置に必要 (69907電源装置は内部イグナイタを搭載していません)

\*\*内部点火装置を搭載

OF : オゾンフリー