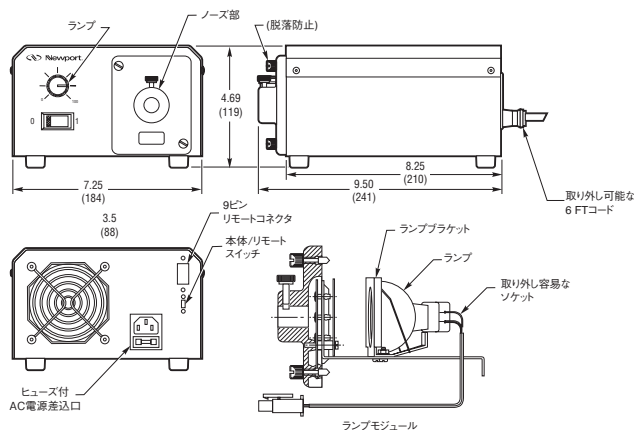


仕様

Fナンバー	F/1.1
ランプ電圧	21 VAC、公称値；調節可能範囲0 - 21 VAC
ランプ入力電力	150 W、公称値
色温度	出力強度最大時3200 K
出射光安定性	≤ ±0.5%
光リップル	±6% peak to peak
強度コントロール	固体素子0-100%
ACライン入力	100-240 Vac 50/60 Hz
リモート強度コントロール	0-5 VDCアナログ、オプションで8-bitデジタルまたはRS232
寸法	7.25" x 9.50" x 4.69"
重さ	11.5
適合規格	UL/c-UL, CE

発注のご案内

モデル	仕様	Price
66088	ファイバオプティックイルミネータ、150 W QTH	¥147,000
77817	ファイババンドル用フランジ付マウント、1.5インチシリーズ、オス型フランジ用円形バンドル	¥11,200



66088ファイバオプティックイルミネータの寸法図

ORIEL
INSTRUMENTS
A Newport Corporation Brand

Apexファイバイルミネータ

Apex Fiber Illuminators



70529 Apexファイバイルミネータ

後方リフレクタ付Oriel® Apex光源は、スループットを最大60%向上させます。

広帯域ファイバイルミネータのApexシリーズは、優れたビーム品質および効率を実現確実なものとするために屈折型の光学部品を使用しています。これらのシステムは、サイズがコンパクトで、価格が安く、さらに操作がとて簡単になっています。内蔵の4ポジションフィルタスライドには、バンドパスフィルタおよびNDフィルタを搭載できます。弊社は、重水素ランプ、アーケランプ、クォーツタングステンハロゲンランプおよび赤外光源素子を駆動できるシステムを提供しています。各システムは、所定のランプを駆動できるように工場ですべてプリセットされ、さらに、あらかじめアライメントされたランプベースが搭載されていますので、調整が不要です。

小さくフォーカスされたスポットサイズを実現

図1に、アーケランプApexファイバイルミネータの光路を示します（ほかのバージョンも同様に動作します）。重水素、アーケおよびQTHランプシステムでは、フューズドシリカ非球面レンズアセンブリが使用されています。赤外Apexシステムでは、0.6 μmから12 μmまで透過するZnSe非球面レンズアセンブリが使用されています。弊社の赤外光源素子は、25 μmまで発光します。より長波長で使用する場合は、技術営業部までお問い合わせいただければ、ZnSeレンズアセンブリをゲル

- 後方リフレクタを利用できるOriel Apex光源
- 小さくフォーカスされた出射光がファイバカップリングに最適
- 高効率でコンパクトな完全一体型システム
- 4ポジションのフィルタスライドが内蔵
- 200 Wまでの重水素、アーケ、クォーツタングステンハロゲンおよび赤外光源を駆動

マニウムアセンブリと交換いたします。非球面レンズを採用しているのは、収差補正力およびイメージング品質に優れているためです。

コンピュータ設計されたこれらのレンズシステムは、2つのレンズ素子で構成されています。光源から出た光を1つめのレンズで平行にし、その出射光を2つめのレンズで小さなフォーカススポットサイズに集束させます。

内蔵フィルタスライド

これらのイルミネータには、直径1インチ (25.4 mm)、厚さ最大0.2インチ (5 mm) までのフィルタを搭載できる4ポジションフィルタスライドが内蔵されています。イルミネータのカバーを取り外さなくても、このスライドを光路に挿入したり外したりすることができます。光路からスライドを外すと、インターロックスイッチによってシステムへの電力供給が遮断されます。装置を駆動させるには、フィルタスライドが挿入されていなければなりません。

5つ以上のフィルタを切り替える必要がある場合には、追加でフィルタスライドを購入することができます（注：このイルミネータは、1度に1台のスライドしか搭載できません）。各フィルタポジションには番号が振られていますので、簡単にフィルタを識別できます。

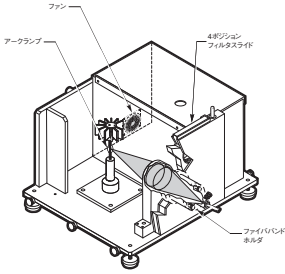


図1. アークランプApexファイバイルミネータの光路

仕様

像倍率*	0.05
光リップル	<0.5% rms
ラインレギュレーション	0.1%
AC入力	

* 像倍率は任意波長域における全出射光パワーを概算するのに役立つ測定値です。お手持ちの光源の出射光パワーを概算される場合は、P1506の例と計算式を参照してください。Apexファイバイルミネータには後方反射鏡が付いていません。これらの光源の出射光パワーを計算される際には、後方反射鏡の寄与分60%を含めないように注意してください。

発注のご案内

Apexファイバイルミネータ

各イルミネータには、11 mm終端ファイバ用のファイバアダプタが付いています。SMA終端処理またはST終端処理されているファイバを使用される場合は、アクセサリ表をご覧ください、適切なコネクタをご発注ください。

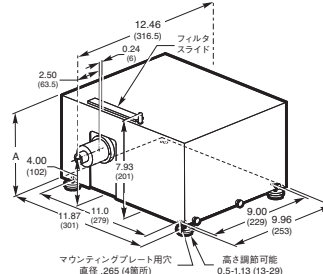


図2. Apexファイバイルミネータの寸法図

システム	A
50-100W システム	7.02 (178)
150-200W システム	8.52 (216.4)

交換用ランプおよびソケットアダプタについては、弊社WEBサイト www.newport.com をご覧ください。

アクセサリ

モデル	仕様	Price
77670	フェールルコンバータ、SMA終端から11 mm規格フェールルに	¥5,700
77675	フェールルコンバータ、ST終端から11 mm規格フェールルに	¥7,200
70585	追加のフィルタスライドアッセンブリ	¥34,600

WEB 詳細は当社のWebサイトを参照してください。

光源タイプ	モデル	ワット数	スポットサイズの代表値 (mm)	Price
リアリフレクタ付きApex赤外光源				
アーク	71204	50 W Hg	<1	¥672,000
	71205	100 W Hg	<1	¥672,000
	71224	200 W Hg	<2.2	¥687,000
	71208	75 W Xe、高安定性	<1	¥778,000
	71206	75 W Xe、オゾンフリー**	<1	¥672,000
	71207	100 W Xe、オゾンフリー**	<1	¥672,000
	71225	150 W Xe、オゾンフリー**	<2.4	¥687,000
	71226	200 W Hg(Xe)、オゾンフリー**	<1.5	¥687,000
	71227	200 W EmArc™、エンハンスドメタル	<1.5	¥713,000
クォーツタングステンハロゲン	71211	50 W、ショートフィラメント	3.3 x 1.6	¥641,000
	71212	100 W	4.2 x 2.3	¥641,000
赤外光源素子	71209	9 W	3.6 x 3.6	¥781,000
	71210	22 W	3 x 10	¥781,000
標準Apex光源				
重水素	70543	任意の重水素ランプ、モデル70620、70621、70624、70623または70622*	1.0 (70620および70623)、0.5 (70624、70622および70621)	¥490,000
アーク	70529	50 W Hg	<1	¥643,000
	70530	100 W Hg	<1	¥637,000
	70531	200 W Hg	<2.2	¥653,000
	70539	75 W Xe、高安定性	<1	¥749,000
	70532	75 W Xe、オゾンフリー**	<1	¥643,000
	70533NS	100 W Xe、オゾンフリー**	<1	¥607,000
	70534	150 W Xe、オゾンフリー**	<2.4	¥653,000
	70535	200 W Hg(Xe)、オゾンフリー**	<1.5	¥653,000
クォーツタングステンハロゲン	70536	50 W、ショートフィラメント	3.3 x 1.6	¥610,000
	70537	100 W	4.2 x 2.3	¥610,000
赤外光源素子	70581	9 W	3.6 x 3.6	¥752,000
	70582	22 W	3 x 10	¥752,000
	70583	24 W	3.8 x 5	¥759,000

*70543では、弊社のいずれの重水素ランプ（モデル70620、70621、70622、70623または70624）も駆動できます。購入時にランプをご選択ください。

**260 nmより短波長の出射光を必要とされるお客様は、技術営業部までお問い合わせいただき、オゾンフリーモデルの代わりにオゾン発生型のランプをお求めください。