

高出力スペクトルキャリブレーションランプ

High Power Spectral Calibration Lamps

ORIEL
INSTRUMENTS
A Newport Corporation Brand



- UV、可視および近赤外において高出力のスペクトル線
- 長期間にわたって安定性の高い出力
- 低コストなロッドマウントハウジングでランプを保持
- 交換しやすいランプ

65130および65010高出力スペクトル線ランプ

間隔の空いた非常に高い出力のスペクトル線が必要な時は、この光源をお選びください。これらのランプは、同等のペンシル型キャリブレーションランプに比べると約2倍の強度となっています（P237を参照してください）。ただし、スペクトルの強度分布はかなり異なっています。このランプは65160ランプハウジング内に収容されています、このハウジングには直径1.0インチ（25.4 mm）干渉フィルタを保持できる一体型フィルタホルダが設けられています。さらに、65150安定化AC電源装置から電力供給を受けています。この電源装置は安定化ACモードで駆動しますので、出力がミリ秒スケールで急激に変動します。しかし、何秒かにわたって見れば平均出力はとて安定しています。



65160ランプハウジング用
66275 Zブラケット

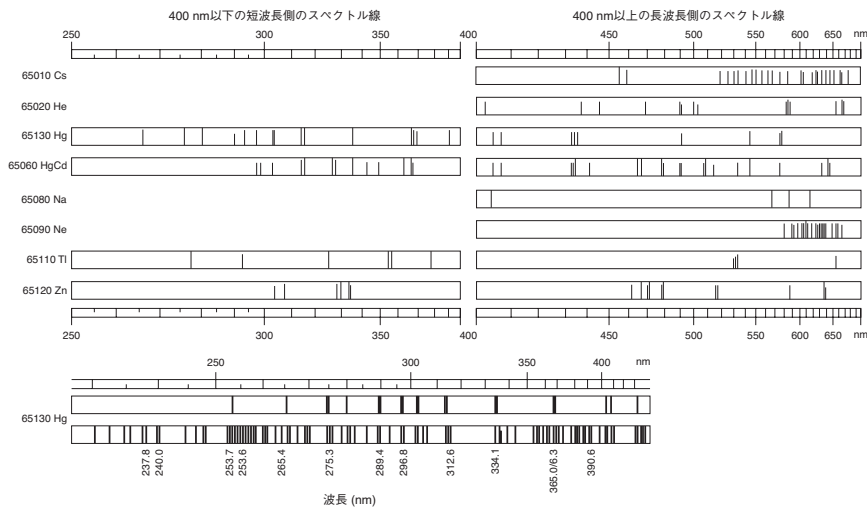


図1. 高出力スペクトルキャリブレーションランプの出力スペクトル

光軸の高さを下げるZブラケット

66275 Zブラケットを使用すれば、ロッドを使用して65160ランプマウントを保持できますので、モノクロメータの入射口に合わせて光軸の高さを下げることができます。このマウントを一番低くした時の中心線の高さは2.8インチ（71 mm）です。66275の詳細についてはP286を参照してください。

安全にご使用いただくために

これらの光源は、ワット数は小さいのですが、それでも有害なUVを放射します。必ず、防護メガネおよび防護グローブを装着してください（UV安全具についてはP169を参照してください）。

仕様

電源装置

始動電圧	約350 ms間600 V ピークtoピーク
駆動電圧	10 - 60 V、ランプによる
駆動電流	0.6 - 1 A、ランプによる
入力	115 V / 2.4 Aまたは230 V / 1.2 A
重さ	18.2

システム

ラインレギュレーション(<1 Hz)	ライン電圧の変動±10%で <±1%
--------------------	--------------------

スペクトル線ランプ

モデル	仕様	Price
65010	スペクトル線ランプ、セシウム、10 W、光度0.3 cd、15 x 6 mm領域	¥144,000
65020	スペクトル線ランプ、ヘリウム、55 W、光度2 cd、15 x 8 mm領域	¥108,000
65060*	スペクトル線ランプ、水銀カドミウム、25 W、光度10 cd、20 x 8 mm領域	¥88,800
65090	スペクトル線ランプ、ネオン、30 W、光度3.5 cd、15 x 8 mm領域	¥134,000
65110*	スペクトル線ランプ、タリウム、15 W、光度1.5 cd、8 x 3 mm領域	¥161,000
65120*	スペクトル線ランプ、亜鉛、15 W、光度0.5 cd、15 x 6 mm領域	¥80,700
65130*	スペクトル線ランプ、水銀、22-44 W、光度0.6-1.0 cd、20 x 3 mm領域	¥51,200

*これらのランプは、UVを透過するクォーツエンベロープです。

アクセサリ

モデル	仕様	Price
65150	スペクトル線ランプ電源装置、安定化	¥308,000
65160	ランプマウント、スペクトル線ランプ	¥48,000
66275	Zブラケット、モデル63205ランプまたは高出力スペクトル線ランプ	¥17,800

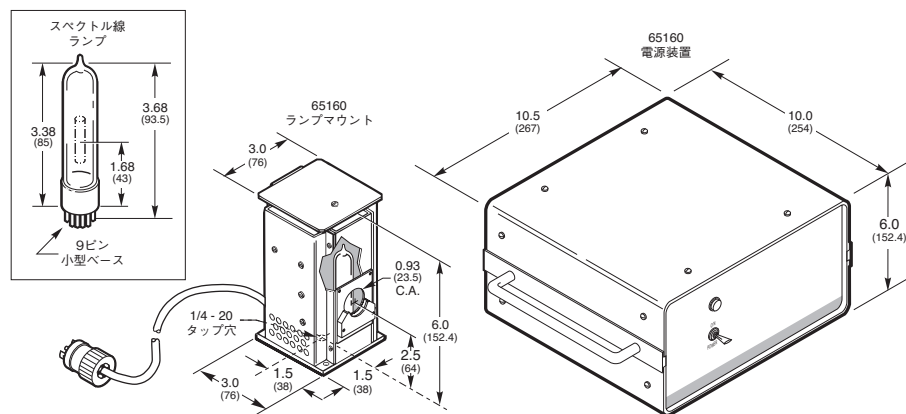


図2. 高出力スペクトル線ランプ、65160ランプハウジングおよび65150電源装置の寸法図

WEB 詳細は当社のWebサイトを参照してください。