

バッテリー駆動Hg(Ar)キャリブレーションランプ

Battery Powered Hg(Ar) Calibration Lamp

Oriel
INSTRUMENTS
A Newport Corporation Brand



- 便利なバッテリー駆動
- モノクロメータまたはスペクトログラフへ簡単に装着
- 5,000時間のランプ寿命

77250 1/8 mモノクロメータ（別売）の入射スリットに装着された6025 Hg(Ar)ランプ

6025 Hg (Ar) キャリブレーションランプは、モノクロメータまたはスペクトログラフの較正に使用できるシンプルで安価なツールです。このバッテリー駆動Hg (Ar) ランプは、Oriel® モノクロメータおよびスペクトログラフに直接取り付けられることのできる1.5インチシリーズオス型フランジを備えていますので、ホルダやアライメントの必要はありません。さらに、次頁以降で紹介するペンシルタイプのランプとスタンドアロン型電源装置を使用するよりも、この6025の方が低価格になります。Hg(Ar)スペクトルキャリブレーションランプの輝線についてはP237を参照してください。

利便性

Oriel® 6025は、ランプおよびバッテリーの両方をコンパクトな円筒ケースに収めています。6025をモノクロメータの入射口に取り付けたら、トグルスイッチを切り替えるだけで使用可能です。

6025には9 Vバッテリーが使用されています。ランプの強度が完全充電時の約半分まで低下するとLED表示でお知らせします。出射光強度が低下していても、さらに1時間から1.5時間はランプを使用し続けることができます。1つのバッテリーによる総連続駆動時間は約2.5時間です。ランプは交換できませんが、寿命（強度が初期値の半分になるまで）は5,000時間です。

光ファイバオプティクス

6025をサンプル照射用のHg (Ar) 光源として使用することができます（バッテリー寿命にご注意ください）。ファイバカップリングを使用すれば簡単に光を伝達できます。77850および77858ファイバホルダは、SMAまたはSTコネクタ付きシングルモード光ファイバを6025の出射口に付けることができます。

発注のご案内

モデル (ミリ仕様)	仕様	Price
6025	バッテリー駆動Hg(Ar)キャリブレーションランプ(バッテリーを含む)	¥92,300
77850	シングルモード光ファイバ、1.5インチシリーズオス型フランジ、SMAコネクタ	¥18,100
77858	シングルモード光ファイバ、1.5インチシリーズオス型フランジ、STコネクタ	¥18,100
77023	バッテリー、9 VDC、4個組	¥700

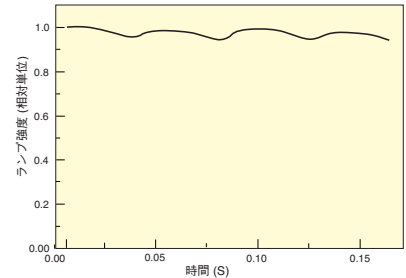


図1. 6025 Hg(Ar)スペクトルキャリブレーションランプからの出射光の時間変化。広帯域シリコン検出器を使用して出射光を計測しています。

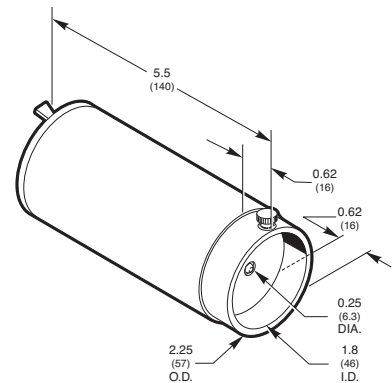


図2. 6025スペクトルキャリブレーションランプの寸法図

WEB 詳細は当社のWebサイトを参照してください。