



シリーズQ重水素光源

Series Q Deuterium Sources



66080重水素光源

- 可視光および赤外光がほとんど含まれない高出力UV光
- UV分光および顕微鏡用イルミネーションに最適
- システムの操作はシンプルで安全
- 5種類の出射光スペクトルおよび放射照度から選択
- 安定性の高い電源装置

重水素ランプはUV分光に使用する光源として人気です。UV分光においては迷光が重大な問題となることがあります。ほとんどの光源が、黒体のように紫外光が少なく可視光が多いスペクトルを示します。さらに、ほとんどの検出器では、可視光の方が検出感度が高くなっています。そのため、散乱した可視光から生じる信号が本来のUV信号を越えるということが少なくありません。しかし、重水素ランプは、真空紫外から400 nmまで連続して強度が高いことに加えて、可視光および赤外光の放射量が少ないため、多くの計測においてノイズよりも本来の信号を確実に強くすることができます（スペクトルの離れた位置に強度の高いラインが生じる水銀ランプは、そのラインにおいてはこれより優れた性能を発揮できますが、連続的なスペクトル測定には役立ちません）。

出射光の特徴が異なる5種類のランプを提供しています。全ランプの放射照度曲線を図1に示します。66080光源は、シンプルですぐに使用できるシステムとなっています。

安全にご使用いただくために

重水素ランプは、危険なレベルのUV光を放射します。必ず、許可された人のみ光源に近づくようにし、必ず、UV保護メガネを装着し（P169を参照してください）、防護服および保護グローブを装着するようにしてください。UV光源を使用している研究室のドアの外側にUV警告表示を点灯させると、不用意に光を浴びる事故を防ぐことができます。

光源を使用しない時にビームを遮断できる電子シャッタの使用もお勧めしています。あるいは、ビームを閉じ込めたまま照射対象物まで伝搬できるようにビーム伝搬用の管またはファイバオプティクスをご使用ください。

180 nm未満の出射光を必要としない場合は、オゾンフリーのランプをお選びください。深紫外で使用する時は、オゾン喚起して外に逃がすか、Ozone Eater™（P281を参照してください）をご使用ください。

発注のご案内

モデル	仕様	Price
シリーズQ重水素光源		
66080	シリーズQ重水素光源、ハウジングあり、マウント、電源およびランプの選択	¥437,000
交換用ランプ		
63161	重水素ランプ、30 W、高い照射均一性、オゾンフリー、アーク直径1 mm	¥54,800
63162	重水素ランプ、30 W、高い照射均一性、フルスペクトル、アーク直径1 mm	¥66,900
63163	重水素ランプ、30 W、高放射照度、フルスペクトル、アーク直径0.5 mm	¥66,900
63164	重水素ランプ、30 W、高放射照度、オゾンレス、アーク直径0.5 mm	¥54,800
63165	重水素ランプ、30 W、高放射照度/高安定性、オゾンフリー、アーク直径0.5 mm	¥66,900

WEB 詳細は当社のWebサイトを参照してください。

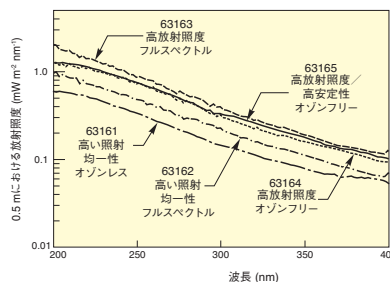


図1. 重水素ランプの分光放射照度 (スペクトルのUV領域のみ)

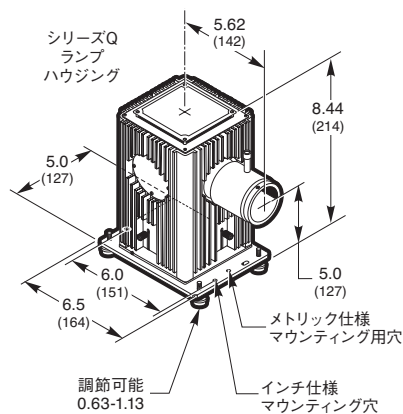


図2. 66080重水素光源の部品の寸法図