

Apex重水素ランプ光源

Apex Deuterium Lamp Sources



70635 Apex重水素光源

- 完全一体型、コンパクト、簡単なオペレーション
- 高強度UV射出光
- 精度良く平行化された直径1.3インチの射出ビーム

重水素光源は、UV分光用として最適です。ランプから放射される高強度のUV光には、可視光および赤外光がほとんど含まれていません。Apexシステムは、ランプ、集光レンズおよび電子機器を1つの筐体に収めた完全一体型パッケージです。ランプをマウントし、電源コードをつなぐだけで、点灯させることができます。ランプをアライメントする必要はありません。電源装置のセッティングも不要です（注：Apexシステムでは68950光強度コントローラをご利用いただけません。）。

図1に、Apex重水素光源の光路を簡単に示しています。フューズドシリカ非球面レンズがランプからの射出光を集めて直径1.3インチ（33 mm）の平行ビームにします。その後、弊社のいずれかの集光レンズアセンブリを使用することにより再度集光させることができます（P264を参照してください）。光ファイバに集光させる場合には、弊社のApexファイバイルミネータをご利用ください（P242を参照してください）。

70635 Apex光源の射出フランジは、1.5インチシリーズメス型フランジです。同シリーズの同じサイズであればどのオス型フランジアクセサリーでも、この製品の出口に取り付けることができます。

安全にご使用いただくために

重水素光源は高レベルなUV光を放射します。短時間でもUV光を浴びてしまうと肌および目が焼ける恐れがあります。保護メガネまたは保護グローブ（P169を参照してください）を常に着用し、防護服を着るようにしてください。あるいは、ビームの光路を覆うようにしてください。

仕様

平行射出光の直径	1.3 in. (33 mm)
ワット数	30
レンズ倍率*	0.05
平行度	2°未満(半角)
ビームの均一性	±5%
光リップル	<0.5% rms
ラインレギュレーション	0.1%
AC入力	95 - 132 V/2A 190 - 264 V/1A 50 - 60 Hz

*レンズ像倍率は使用レンズについて測定されたパラメータです。波長域にかかわらず平行な全射出光パワーを概算するのに役立ちます。お客様の光源の全パワーを概算する際には、計算式および計算例をご利用ください。

Apex重水素光源およびランプに関する発注のご案内

モデル	仕様	Price
Apex重水素光源		
70635	Apex重水素光源、発注時にランプタイプをご指定ください	¥375,000
交換用ランプ		
70620	重水素ランプ、30 W、高均一性、オゾンフリー、Apex	¥61,700
70621	重水素ランプ、30 W、高放射照度、オゾンフリー、Apex	¥61,700
70622	重水素ランプ、30 W、高放射照度/高安定性、Apex	¥77,500
70623	重水素ランプ、30 W、高均一性、フルスペクトル、Apex	¥78,300
70624	重水素ランプ、30 W、高放射照度、フルスペクトル、Apex	¥77,500

70635光源は上記いずれのランプも駆動できますので、光源を発注される際にランプをご指定ください。

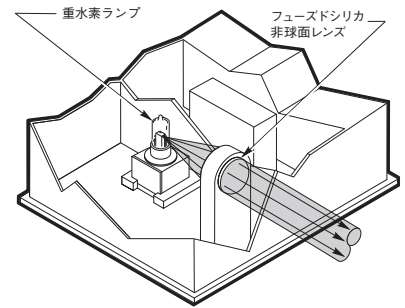


図1. Apex重水素ランプ光源の光学系

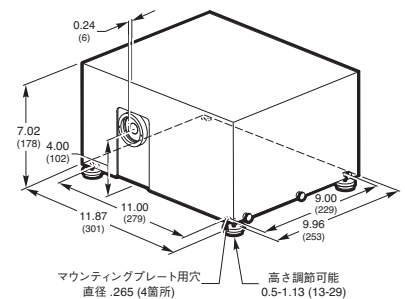


図2. 70635重水素Apex光源の寸法図

WEB 詳細は当社のWebサイトを参照してください。