

DRIEL
INSTRUMENTS
A Newport Corporation Brand

シリコンカーバイド光源

Silicon Carbide Light Source



80007シリコンカーバイド光源

80007は、シリコンカーバイド赤外光源です。1.7 μm から28 μm まで途切れなく滑らかに発光します。出射光は、直径1.5インチ（38 mm）の平行ビーム（フルアングルで1°の広がり角）となります。80007には出射ウィンドウが付いていない代わりに、1.5インチシリーズメス型フランジを使用したアパーチャを付けています。このシステムのハウジング内には、SiC光源エレメント（SiC光源エレメントの仕様および図面についてはP211を参照してください）がコリメート用ミラーおよび独立型電源装置と共に収められています。

完全な光源装置

80007のハウジング内には、SiC光源エレメントがコリメート用ミラーおよび独立型電源装置と共に収められています。赤外域で使用できる屈折型の光学部品は非常に高価なことに加えて透過率に限りがありますので、集光レンズの代わりに放物面リフレクタを使用しています。長さ3.3フィート（1 m）のケーブルで電源装置に接続します。この電源装置は、光源エレメントを約2.4 A、12 Vで駆動します

シリコンカーバイド赤外光源エレメント

この光源エレメントは、サイズ3.8 x 12.7 mmの24 W SiC発光体です。実際の放射エリアは約3.8 x 5 mmです。

仕様

スペクトル範囲	1.7から28 μm まで
出射ビームサイズ	1.5 in. (38 mm)
ビーム広がり角	1°、フルアングル
色温度	
平均寿命	2000時間
駆動電流	1.8から2.4 Aまで
駆動電圧	12 V
光リップル	0.10%、ピークtoピーク
AC入力電圧	110 / 220 VAC
DC出力電圧	12 V

発注のご案内

モデル	仕様	Price
80007	シリコンカーバイド光源	¥396,000
80030	交換用24 W SiC光源エレメント	¥34,600

- シンプルで低価格な赤外光源
- 近赤外から中赤外まで発光（1.7 μm から28 μm 以上）
- 直径1.5インチの大口径平行ビーム

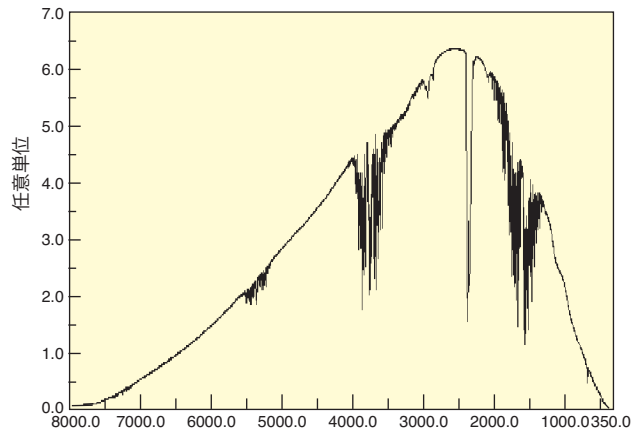


図1. MIR 8025™ FT-IR分光計にKBrビームスプリッターおよび80008 DTGS検出器を併用して計測した80007 SiC光源のスペクトル

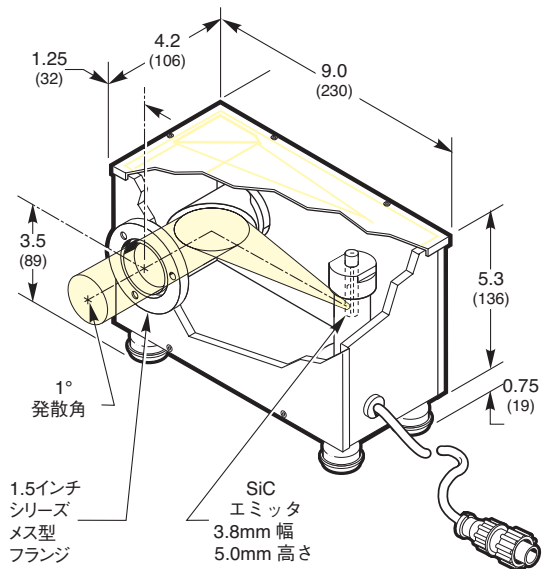


図2. 80007 SiC光源の寸法図（電源装置は省略）

WEB 詳細は当社のWebサイトを参照してください。