

リフレクター一体型クォーツ タングステンハロゲンランプ

Quartz Tungsten Halogen Lamps with Integral Reflector



69358円筒ハウジングに挿入された6359 QTHランプ

- 高強度フォーカスVIS光源
- シンプルで低コストなファイバイルミネータ
- コンパクトなロッドマウント型ランプハウジング

低価格で高輝度な可視光源です。出射光は、直径約10 mmにフォーカスされたスポットを形成します。この光源は、コア径の大きなファイババンドルおよび液体ライトガイドに入射するのに広く使用されています。スポットサイズが非常に大きいので、ファイバイルミネータとして最も効率が良いとはいえ、コア径の小さなファイバには適しません、安価でシンプルな製品となっています。このランプは、ランプエンベロープをダイクロイックリフレクタで囲った12 Vクォーツタングステンハロゲンランプです。このリフレクタがランプから出る放射光を集めてリフレクタの前方に高強度なスポットを形成します（図2を参照してください）。弊社は、出射光スペクトルおよび出射光パワーの異なる2タイプのランプを提供しています。

ロッドマウント型ランプハウジング

69358は、このランプを保持できるように特別に設計されています。直径3.5インチ（89 mm）のシリンダに2.5インチ（64 mm）の開口が設けられています。ハウジングのブラックプレート上のソケットにランプをマウントします。安全にご使用いただけるように、3方向を完全に囲った埋め込み式となっています。ハウジングに簡単にランプを挿入したり取外したりすることができます。ハウジングの底に設けられた1/4-20タップ穴に光学ロッドを取り付けることができますので、光軸の高さを調節することが可能となります。

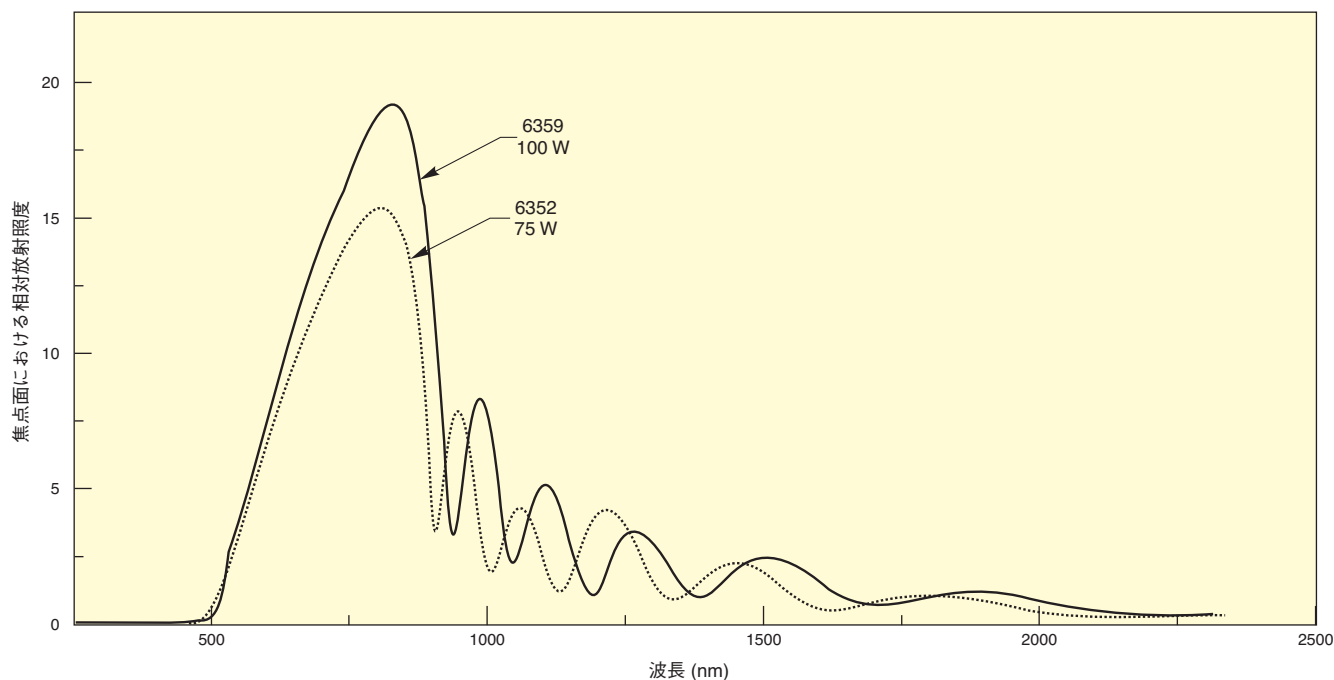
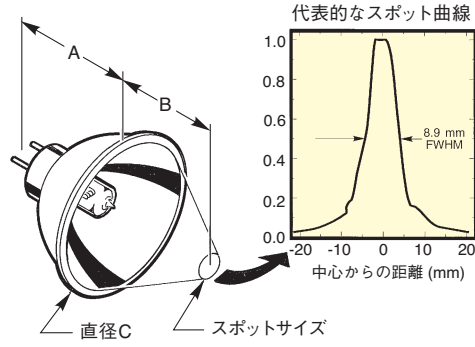


図1. リフレクター一体型クォーツタングステンハロゲンランプの分光放射照度



モデル	A	B	C
6352	1.65 (42)	1.3 (32)	1.97 (50)
6359	1.65 (42)	1.37 (35)	1.97 (50)

図2. リフレクター型QTHランプの寸法図

安全にご使用いただくために

これらのランプは、目を傷つけるおそれのあるUV光も放射します。保護ゴーグルまたは保護メガネの装着をお勧めします（P169を参照してください）。約15分後には、ランプハウジングが非常に高温となります。ハウジング表面には触れないでください。ランプを交換するときは、事前にハウジングを冷ましておいてください。

発注のご案内 ランプ

モデル	ランプの ワット数	DC 電圧	反射鏡タイプ	出射光パワーの代表値 (W)			スポット サイズの 代表値	ワーキング ディスタンス	平均寿命 (時間)	Price
				1 mmの アパーチャ通過時	3 mmの アパーチャ通過時	5 mmの アパーチャ通過時				
6359	100	12 V	QTH ランプ	0.2	1.4	3.2	11 mm	1.2	50	¥11,600
6352	75	12 V	QTH ランプ	0.09	1.2	3.0	10 mm	1.1	25	¥11,600

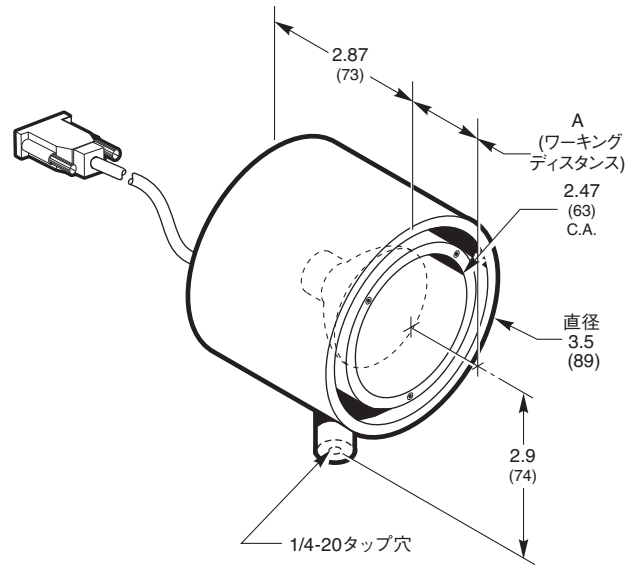


図3. 69358円筒ハウジングの寸法図

ランプハウジング

モデル	仕様	Price
69358	6359および6352ランプ用円筒ハウジング	¥79,100

WEB 詳細は当社のWebサイトを参照してください。