

図2 Apex赤外光源の寸法図

WEB 詳細は当社のWebサイトを参照してください。

Oriel
INSTRUMENTS
A Newport Corporation Brand

Apexクォーツタングステンハロゲン光源 Apex Quartz Tungsten Halogen Sources



66460 Apex QTH光源

- 後部リフレクタ搭載
- 使いやすく、低コストなVIS-NIR光源
- 10 Wから100 Wまでのクォーツタングステンハロゲンランプを駆動
- 高精度にコリメートされた直径1.3インチの射出ビーム
- 電圧および電流の固定オペレーション

後部リフレクタを搭載したOriel® Apex光源をご利用いただけるようになりました。後方に放射された赤外線の一部をとらえて射出光に加えることにより、スルーputを最大60%高めま。

クォーツタングステンハロゲンシステムとしてのNewport社Apexシリーズは、「プラグアンドプレイ」で使用できる可視-近赤外波長の光源です。この光源は一体型の構造のハウジングを採用していますので、ランプ、電子部品および集光レンズが1つの筐体に収容されています。アライメント済みのマウントにランプが取り付けられていますので、ランプ調整を必要としません。電源装置は、指定のランプを駆動できるようにプリセットされています。電流および電圧の調整は不要です。ランプを取り付けて電源を入れるだけですぐにオペレーションを開始できます。このシステムは、研究者またはシステムインテグレータの皆様が、出力を固定して使用する（つまり、ランプ出力の調整を必要としない）場合、または弊社の多機能モジュラシステムを必要としない場合に最適です。

動作原理

図1にApex QTHランプ光源の光路を簡単に示します。コンピュータ設計されたフューズドシリカ非球面レンズがランプからの放射光を集めて平行にします。射出光は、直径1.3インチ（33 mm）のビームへと精度良くコリメートされていますので、弊社の集光レンズアッセンブリを1つ使用することにより射出光を再度集光させることができます（P282で説明）。光ファイバにフォーカスさせる場合は、弊社のApexファイバイルミネータをご利用ください（P242を参照してください）。Apexファイバイルミネータの射出光は集光していますので、フューズドシリカ光ファイバに最適です。Apexハウジングの出口フランジは、1.5インチシリーズメス型フランジですので、弊社の1.5インチシリーズオス型フランジアクセサリであればどれでも直接、Apexの出口に接続する事ができます。

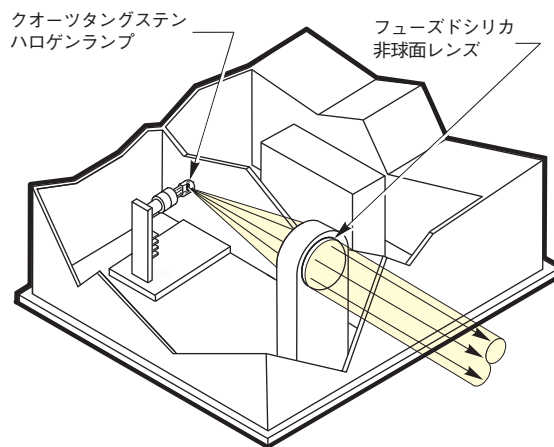


図1 標準型Apex QTH光源の光学系

安全に使用するために

クォーツタングステンハロゲンランプは、UV光も放射します。UV光を放射する光源の近くで作業するユーザは、常に保護メガネを装着し、さらに肌を覆うことをお勧めします。弊社では、保護メガネ、保護ゴーグルおよび保護グローブを提供しています（P169を参照してください）。

光源ファミリ	駆動可能ランプ	交換可能なランプ	光強度 コントロールの対応	PC制御
Apex	10 - 100 W			
66310シリーズ	10 - 20 W	X		
シリーズQ	10 - 100 W	X	X	X
PhotoMax™	10 - 100 W	X	X	X
リサーチシリーズ	50 - 1000 W	X	X	X

仕様

出射ビームサイズ	1.3
レンズ倍率*	0.05
ビームの均一性	±5%
光リップル	<0.5% rms
ラインレギュレーション	0.1%
AC入力	95 - 132 V/2A 190 - 264 V/1A 50 - 60 Hz

*レンズ像倍率は、使用されているレンズについて測定されたパラメータです。波長域にかかわらず、コリメートされた全射出光パワーを概算するのに役立ちます。射出光パワーの計算式はP1506を参照してください。

発注のご案内

Apex QTHランプ光源

モデル	ランプタイプ	ビームの広がり角 (半角)	Price
後部リフレクタ付Apex光源			
71220		0.23°	¥454,000
71221		0.28°	¥454,000
71222		0.56°	¥454,000
71223		0.81°	¥454,000
標準Apex光源			
66460		0.23°	¥408,000
66461		0.28°	¥408,000
66462		0.56°	¥408,000
66463		0.81°	¥408,000

交換用QTHランプ

モデル	ランプタイプ	有効フィラメントサイズ W x H (mm)*	Price
6318	10 Wクォーツタングステンハロゲン	0.65 x 1.7	¥2,500
6319	20 Wクォーツタングステンハロゲン	0.8 x 2.3	¥3,300
6332	50 Wクォーツタングステンハロゲン、 ショートフィラメント	1.6 x 3.3	¥4,100
6333	100 Wクォーツタングステンハロゲン	2.3 x 4.2	¥4,400

*Apexイルミネータでランプを水平にマウントした場合

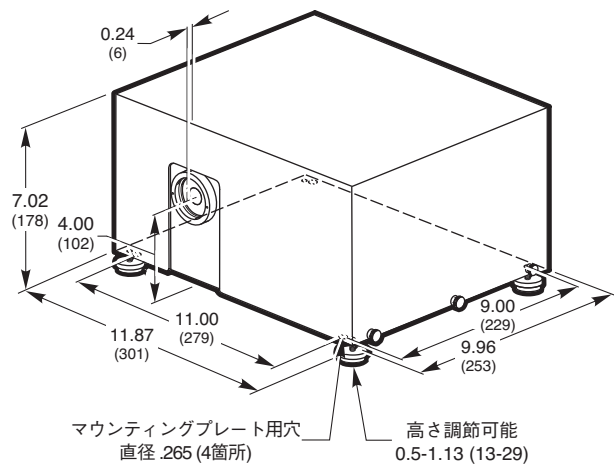


図2. Apex QTH光源の寸法図

WEB 詳細は当社のWebサイトを参照してください。