

表1 推奨されるレンズ

公称F @ 589 nm (MM)	レンズ材質	レンズ材質
	モデル	モデル
50	40540	41540
63	40554	41545
75	40550	41550

## 発注のご案内

モデル	内容	Price
66310	QTH光源、注文時に10 Wまたは20 W QTHランプを指定	¥113,000
66270	コリメートレンズアセンブリ、レンズは、別途注文	¥17,000
66275	Zブラケット、モデル63205ランプまたは高出力ラインランプ	¥17,800
6318	10W クォーツタングステンハロゲン	¥2,500
6319	20W クォーツタングステンハロゲン	¥3,300
40540	集光レンズ、38.1 mm直径、BK 7/A、平凸、50ミリメートル焦点距離、330から2200 nm	¥9,300
40554	集光レンズ、63 mm焦点距離、クラウンガラス	¥9,300
40550	集光レンズ、75 mm焦点距離、クラウンガラス	¥9,400
41540	集光レンズ、38.1 mm径、UVフューズドシリカ、平凸レンズ、50 mm焦点距離、190から2500 nm	¥29,000
41545	集光レンズ、63 mm焦点距離、フューズドシリカ	¥29,000
41550	集光レンズ、75 mm焦点距離、フューズドシリカ	¥29,000

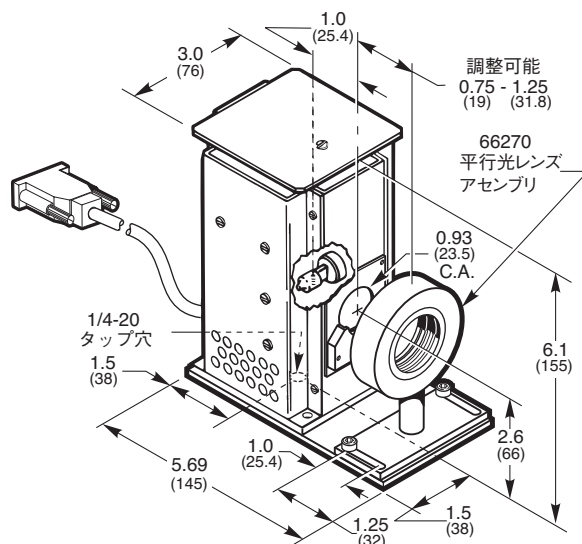


図1 63205ランプハウジング（ランプおよび66270平行光アセンブリ）の立体図

WEB 詳細は当社のWebサイトを参照してください。

**Oriel**  
INSTRUMENTS  
A Newport Corporation Brand

## 50~250 Wクォーツタングステン ハロゲン研究用光源

### 50 - 250 W Quartz Tungsten Halogen Research Sources



66995 QTH光源と68951光強度コントローラ(別売)及び  
ファイバーオプティクス(別売)

これらは、50Wから250Wのクォーツタングステンハロゲンランプ  
光源です。VIS-NIRの連続スペクトルの測定に役立ちます。

Newportは、完全な機能を備えた低ワットのQTH研究用光源を提供し  
ます。お客様が、ランプを交換する必要がある場合、または68950光強度  
制御システム (P277を参照してください) を使用する安定性を必要と  
するアプリケーションには、これらのシステムを選択してください。

- 非球面集光レンズによる優れた均一性
- 完全な機能を備えた低~中強度のVIS - NIR光源
- 高い安定性の、頑丈な電源
- 大口径の平行光出力ビーム

#### どの光源を選択すべきか？

Newportは、7つの集光レンズの選択肢を取り揃えています。集光レンズ  
は、シリンダーハウジング内に焦点調整レバーを構成したレンズアセン  
ブリです。集光レンズは、平行光または集光ビームを提供するように設  
計されています。集光レンズの出力は、適切なシリーズのオスフランジ  
のアクセサリと連結することができるメスフランジを備えています。以  
下の項目に基づいて、適切な集光アセンブリを選択してください。

1. どのような波長範囲を必要とするか？
2. どのF/#を必要とするか？
3. 出力ビームサイズと必要な最終的なイメージングサイズ

表1 集光レンズの比較

モデル	集光レンズの種類	出力 ビーム	平行光出力の直径	レンズの 増倍率*	レンズ材質の 透過率の範囲	出射口フランジ サイズ
66995	F/1.5、単一素子フューズドシリカ	平行	1.3	0.06	200 - 2500 nm	1.5 in.
66499	F/2.2、フューズドシリカ非球面	平行	1.3	0.05	200 - 2500 nm***	1.5 in.
66501	F/2.2、フューズドシリカ非球面	フォーカス	1.7~4.2 mm100 Wまでのランプ >5 mm ; 250 Wランプ	0.05	200 - 2500 nm	1.5 in.
66502	F/1、フューズドシリカ非球面	平行	1.3	0.11	200 - 2500 nm***	1.5 in.
66503	F/1、フューズドシリカ非球面	フォーカス	1.7~4.2 mm100 ; Wまでのランプ >5 mm ; 250 Wランプ	0.11	200 - 2500 nm***	1.5 in.
66997	F/0.85、パイレックス非球面	平行	1.3	0.13	350 - 2500 nm***	1.5 in.
66998	F/0.7、4素子ホウケイ酸クラウンAspherab®	平行	2.7	0.18	350 - 2500 nm***	3 in.

\*後部リフレクターによる60%の集光は含まれておりません。お客様の光源からのおおよその総出力パワーを計算する式とサンプル計算は、P1506を参照してください。

\*\*240 nm以下において、微量のランプ放射があります。

## 安全に関する注意事項

QTHランプは、UV出力があります。光を受けるおそれのある作業員は、安全メガネや手袋を着用してください（UVの安全装置についてP169を参照してください）。集光レンズが350nm以下を透過しない、66997と66998の光源についてUVの危険性は、著しく低くなります。

## 発注のご案内

### QTH 光源

これらの光源には、ランプハウジング、電源、ランプ（お客様により選択）および適切なソケットアダプタが含まれています。光源をご注文される際には、ランプをご指定ください。

F/#	レンズ材質	出力 ビーム	出射口 フランジ サイズ	モデル (メトリック仕様)	Price
F/1.5	UVグレードフューズドシリカ	平行	-	66995	¥702,000
F/2.2	UVグレードフューズドシリカ	平行	-	66499	¥684,000
F/2.2	UVグレードフューズドシリカ	フォーカス	-	66501	¥699,000
F/1	UVグレードフューズドシリカ	平行	-	66502	¥729,000
F/1	UVグレードフューズドシリカ	フォーカス	-	66503	¥745,000
F/0.85	パイレックス	平行	-	66997	¥699,000
F/0.7	シリカ・ホウケイ酸クラウン	平行	-	66998	¥932,000

## 交換用ランプとソケットアダプタ

内容	モデル (メトリック仕様)	Price	適切な ソケットアダプタ	Price
50W クォーツタンガス ステンハロゲン、 ショートフィラメント	6332		60043 (水平に取り付け)	¥10,500
			60046 (垂直に取り付け)	¥10,400
50 W クォーツタンガス ステンハロゲン、 ロングフィラメント	6337		60043 (水平に取り付け)	¥10,500
			60046 (垂直に取り付け)	¥10,400
100W クォーツ タンガスステンハロゲン	6333		60043 (水平に取り付け)	¥10,500
			60046 (垂直に取り付け)	¥10,400
250W クォーツ タンガスステンハロゲン	6334NS		60043 (水平に取り付け)	¥10,500
			60046 (垂直に取り付け)	¥18,900

## アクセサリ

モデル	内容	Price
69000	拡張されたケアプラン	¥60,100
6148	交換用後部リフレクター、標準サイズの光源	¥12,100
66075	ランプハウジング用キャリアマウンティングキット	お問い合わせください

**WEB** 詳細は当社のWebサイトを参照してください。