

# 10 Wおよび20 Wクォーツタングステン ハロゲンランプ用電源

## 10 and 20 W Quartz Tungsten Halogen Lamp Power Supply



63941 クォーツタングステンハロゲン電源

63941は、10 Wおよび20 W QTHランプのための最も経済的な電源です。お客様が、Newportの電源の多くの機能を必要としない場合、または20 W以上のランプを操作する必要がない場合は、この電源を選択してください。

### 低いライトリップル

QTHランプの出力安定性は、63941を使うことによりライトリップル<2%で動作し、多くの測定を十分に満たします。平均寿命を超える前に、ランプを交換することを忘れてはなりません。光出力は、ランプの年数に応じて減少します。Newportの10 W(モデル6318)および20 Wランプ(モデル6319)の平均寿命は100時間です。(ランプの仕様については、P223を参照してください。)

- 10- 20 W QTHランプ用の最も経済的な電源
- ライトリップル <2%
- 簡単なオペレーション

### 仕様

供給電源	100~250ボルトAC / 47~63 Hz
直流出力	6V、4A、最大
ライトリップル	<2%RMS

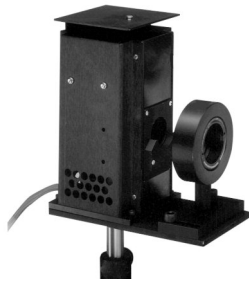
### 発注のご案内

モデル (メトリック仕様)	内容	Price
63941	QTHランプ用電源、10~20W、6 VDC	¥513,000

WEB 詳細は当社のWebサイトを参照してください。

# 10と20W クォーツタングステンハロゲン光源

## 10 and 20 W Quartz Tungsten Halogen Sources



光学ロッドに取り付けられた66310 QTH光源と66270コリメートレンズアセンブリ (オプション)

お客様が、低価格で、操作が容易な低ワットのVIS-NIRの光源をお探しであれば、この光源をお選びください。66310は、Newportの10 Wと20 W QTHランプを作動し、100 Wまでのランプを保持するより汎用性の高いIQシリーズの光源 (P203を参照してください) より経済的な製品です。

### 66310 QTH光源の構成

66310は、お客様が選択されたランプをオペレーションさせるために必要なすべての物が含まれています。66310の構成は以下の通りです。

- 63205 QTH ランプハウジング
- 63941DC電源

- 低価格、低ワットのVIS - NIR 光源
- DC電源によりオペレーション
- 小型で、ロッドにマウントされた10 Wまたは20 W用ハウジング
- オプションのコリメートレンズアセンブリは、直径1.3インチの平行光を出力

- 10 Wまたは20 W QTHランプから選択 (P221を参照)
- 必要なすべてのケーブルおよび取り付けパーツ

### 出力のコリメート

63205ハウジングは、コリメートレンズが付属していませんが、Newportは、オプションの66270コリメートアセンブリを提供しています。これは、ランプのハウジングに取り付けられるレンズホルダ付きのパーツに、1.5インチ (38 mm) の直径のレンズをマウントとし、焦点の位置決めが可能です。焦点距離は40~75 mm、最大厚さは13 mmのレンズを使用可能です。推奨レンズは表1を参照してください。レンズホルダのオーバーチャ径は、1.3インチ (33 mm) です。

表1 推奨されるレンズ

公称F @ 589 nm (MM)	レンズ材質	レンズ材質
	モデル	モデル
50	40540	41540
63	40554	41545
75	40550	41550

## 発注のご案内

モデル	内容	Price
66310	QTH光源、注文時に10 Wまたは20 W QTHランプを指定	¥113,000
66270	コリメートレンズアセンブリ、レンズは、別途注文	¥17,000
66275	Zブラケット、モデル63205ランプまたは高出力ラインランプ	¥17,800
6318	10W クォーツタンクステンハロゲン	¥2,500
6319	20W クォーツタンクステンハロゲン	¥3,300
40540	集光レンズ、38.1 mm直径、BK 7/A、平凸、50ミリメートル焦点距離、330から2200 nm	¥9,300
40554	集光レンズ、63 mm焦点距離、クラウンガラス	¥9,300
40550	集光レンズ、75 mm焦点距離、クラウンガラス	¥9,400
41540	集光レンズ、38.1 mm径、UVフューズドシリカ、平凸レンズ、50 mm焦点距離、190から2500 nm	¥29,000
41545	集光レンズ、63 mm焦点距離、フューズドシリカ	¥29,000
41550	集光レンズ、75 mm焦点距離、フューズドシリカ	¥29,000

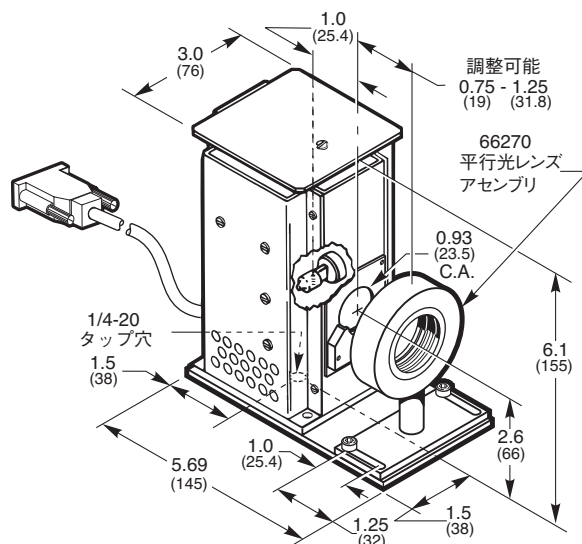


図1 63205ランプハウジング（ランプおよび66270平行光アセンブリ）の立体図

WEB 詳細は当社のWebサイトを参照してください。

**Oriel**  
INSTRUMENTS  
A Newport Corporation Brand

## 50~250 Wクォーツタンクステン ハロゲン研究用光源

### 50 - 250 W Quartz Tungsten Halogen Research Sources



66995 QTH光源と68951光強度コントローラ(別売)及び  
ファイバーオプティクス(別売)

これらは、50Wから250Wのクォーツタンクステンハロゲンランプ光源です。VIS-NIRの連続スペクトルの測定に役立ちます。

Newportは、完全な機能を備えた低ワットのQTH研究用光源を提供します。お客様が、ランプを交換する必要がある場合、または68950光強度制御システム(P277を参照してください)を使用する安定性を必要とするアプリケーションには、これらのシステムを選択してください。

- 非球面集光レンズによる優れた均一性
- 完全な機能を備えた低~中強度のVIS - NIR光源
- 高い安定性の、頑丈な電源
- 大口径の平行光出力ビーム

#### どの光源を選択すべきか？

Newportは、7つの集光レンズの選択肢を取り揃えています。集光レンズは、シリンダーハウジング内に焦点調整レバーを構成したレンズアセンブリです。集光レンズは、平行光または集光ビームを提供するように設計されています。集光レンズの出力は、適切なシリーズのオスフランジのアクセサリと連結することができるメスフランジを備えています。以下の項目に基づいて、適切な集光アセンブリを選択してください。

1. どのような波長範囲を必要とするか？
2. どのF/#を必要とするか？
3. 出力ビームサイズと必要な最終的なイメージングサイズ