

10 - 1000 W研究用クォーツタングステン ハロゲンランプハウジング

10 - 1000 W Research Quartz Tungsten Halogen Lamp Housings



- QTHランプ用に安全なハウジングを提供
- 集光レンズにより、大きな平行光を提供
- 豊富な光学アクセサリのラインナップ

66886 1000 W QTH研究用ランプハウジングと69935 電源 (別売)

これらの研究用ハウジングは、クォーツタングステンハロゲンランプ用に設計されています。Oriellは、10~1000 Wのランプをカバーするために、2つのサイズを提供しています。ハウジングの特長は、次のとおりです。

- 平行またはフォーカスビームを出力する集光光学系
(平行またはフォーカス以外の出力ビームをご希望されるお客様のために、集光レンズなしのハウジングも提供いたします。)
- 優れた均一性を提供する非球面集光レンズ
- ランプの後部への放射を集光する後部リフレクター
- フィラメントの位置を微調整するランプとリフレクター調整機構
- ランプとハウジングを冷却する電源安定化ファン
- Oriel® 電源に接続する最適なケーブル

ランプ、ソケットアダプタおよび適切な電源をご使用ください。

2つのサイズのハウジング

Newportは、広い範囲にわたるランプのサイズと出力に対応するため、2種類の10~250 Wのハウジングおよび600~1000 Wハウジングを提供しています。これらのハウジングは、同じ機能ですが、全体の寸法や使用するファンが異なります。各ハウジングでは、Newportは異なる集光レンズを搭載したモデルを提供しています。ご希望の波長範囲、必要なビーム出力、および必要な出力パワーに基づき、集光レンズを選択してください。(表1を参照してください。) お客様の光源からの総出力パワーを計算するための例は、P1506を参照してください。

表1 集光レンズの比較

ハウジング モデル	ランプの 種類	集光レンズの種類	出力 ビーム	平行光出力の直径	レンズの 増倍率*	レンズ材質の 透過率の範囲	出射口フランジ サイズ**
66881	QTH	F/0.85、パイレックス非球面	平行	1.3	0.13	350 - 2500 nm	1.5 in.
66882	QTH	F/1.5、単一素子フューズドシリカ	平行	1.3	0.06	240 - 2500 nm***	1.5 in.
66883	QTH	F/0.7、4素子ホウケイ酸クラウンAspherab®	平行	2.7	0.18	350 - 2500 nm	3 in.
67009	QTH	F/2.2、フューズドシリカ非球面	平行	1.3	0.05	240 - 2500 nm***	1.5 in.
67010	QTH	F/2.2、フューズドシリカ非球面	フォーカス	1.7~4.2 mm ; 100 Wまでのランプ。 >5 mm ; 250 Wランプ	0.05	240 - 2500 nm***	1.5 in.
67011	QTH	F/1、フューズドシリカ非球面	平行	1.3	0.11	240 - 2500 nm***	1.5 in.
67012	QTH	F/1、フューズドシリカ非球面	フォーカス	1.7~4.2 mm ; 100 Wまでのランプ。 >5 mm ; 250 Wランプ	0.11	250 - 2500 nm***	1.5 in.
66885	QTH	F/1、2素子フューズドシリカ	平行	1.9	0.13	240 - 2500 nm***	2 in.
66886	QTH	F/0.7、4素子ホウケイ酸クラウンAspherab®	平行	2.7	0.18	350 - 2500 nm	3 in.

*後部リフレクターによる60%の集光は含まれておりません。お客様の光源からのおおよその総出力パワーを計算する式、サンプル計算は、P1506を参照してください。

**Newportのフランジシステムについての詳細は、P1376を参照してください。

***240 nm以下において、微量のランプ放射があります。

発注のご案内 ランプハウジング

集光レンズの種類	出力ビーム	ランプの種類	モデル	Price
F/0.85、バイレックス非球面	平行	QTH	66881	¥222,000
F/1.5、単一素子フェーズドシリカ	平行	QTH	66882	¥225,000
F/0.7、4素子ホウケイ酸クラウンAspherab®	平行	QTH	66883	¥450,000
F/2.2、フェーズドシリカ非球面	平行	QTH	67009	¥236,000
F/2.2、フェーズドシリカ非球面	フォーカス	QTH	67010	¥251,000
F/1、フェーズドシリカ非球面	平行	QTH	67011	¥272,000
F/1、フェーズドシリカ非球面	フォーカス	QTH	67012	¥287,000
F/1、2素子フェーズドシリカ	平行	QTH	66884	¥270,000
F/1、2素子フェーズドシリカ	平行	QTH	66885	¥384,000
F/0.7、4素子ホウケイ酸クラウンAspherab®	平行	QTH	66886	¥619,000

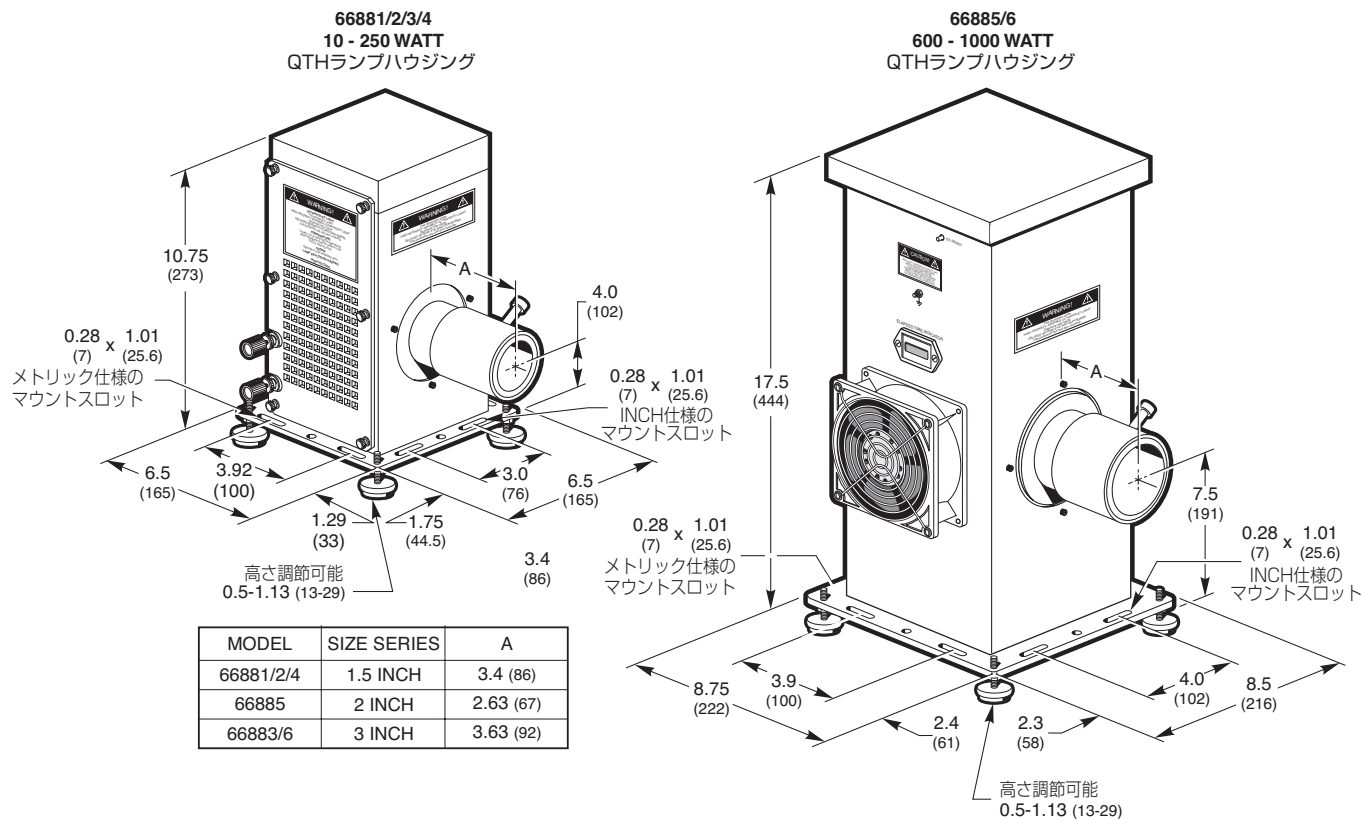


図1 QTH研究用ランプハウジングの立体図

アーケ光源

白熱光源

重水素光源

較正用光源

ファイバー出力光源

モノクロメータ光源

フォトリソングラフイー
機器

ORIEL光源アクセサリ