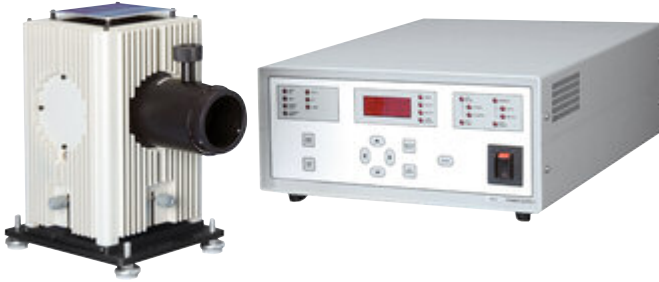


10 - 100 WシリーズQ クォーツ タングステンハロゲン光源

10 - 100 W Series Q Quartz Tungsten Halogen Sources



- 安定した可視域 - 近赤外域光源
- 2つのサンプルに同時照射が可能
- 平行光またはフォーカスされた出力

可視から近赤外の波長領域の光を、最小限の紫外線で提供します。放射および測光アプリケーションならびに可視励起源として広く使用されています。

Qシリーズ アークランプ光源の構成

これらの光源には以下が含まれており、すぐに実験を始められます。

- コンデンサ (1つ)、後部リフレクター、およびX、Y、Zのランプの位置アジャスタが付属する60000 (P197を参照してください)
- 68938電源 (P227を参照してください)
- お客様のご希望のランプと適切なランプソケットアダプタ
- 必要なすべてのケーブルおよび取り付け用金具

表1 コンデンサの比較

モデル	集光レンズのタイプ	出力ビーム	出力開口径	レンズの増倍率*	レンズ材質の透過波長範囲(nm)	出射口フランジサイズ
66890	F/1.5、フューズドシリカシングルレンズ	平行光	1.3 in. (33 mm)	0.06	200~2500 nm	1.5 in.
66877	F/2.2、フューズドシリカ非球面レンズ	平行光	1.3 in. (33 mm)	0.05	200~2500 nm	1.5 in.
66880	F/2.2、フューズドシリカ非球面レンズ	フォーカス光	1.7 - 4.2 mm (ランプに依存)	0.05	200~2500 nm	1.5 in.
66878	F/1、フューズドシリカ非球面レンズ	平行光	1.3 in. (33 mm)	0.11	200~2500 nm	1.5 in.
66879	F/1、フューズドシリカ非球面レンズ	フォーカス光	1.7 - 4.2 mm (ランプに依存)	0.11	200~2500 nm	1.5 in.
66891	F/0.85、Pyrex非球面レンズ	フォーカス光	1.7 - 4.2 mm (ランプに依存)	0.13	350~2500 nm	1.5 in.

*後部リフレクターの影響は、含まれていません。お客様の光源から、おおよその総出力を計算する計算式とサンプル計算を参照してください (詳細については、P150を参照してください)。

どの光源を選択すべきか？

Newportは、7つのQTH光源装置を提供しています。その違いはハウジングに付属する集光レンズにあります。集光レンズの比較は表1を参照してください。

水平または垂直動作？

図1は、フィラメントの寸法およびNewportの10-100 W QTHランプの構成を示しています。ファイバ照明装置としてこれらの光源のいずれかを使用して、フューズドシリカ・ファイバのスリット入力にフィラメントを投影したい場合は、F/2.2集光レンズを使用してください。

安全に関する注意事項

QTHランプは、危険性のあるUV光を放出します。弊社はこれらの光源を取り扱う際には、UV保護メガネやゴーグル、および手袋を着用することをお勧めします (UVの安全装置についてはP169を参照してください)。

アーキ光源

白熱光源

重水素光源

較正用光源

ファイバー出力光源

モノクロメータ光源

フォトリソングラフイー
機器

ORIEL光源アクセサリ

発注のご案内

QTH 光源

これらの光源には、1つの集光レンズが付属されたシリーズQのランプハウジングおよび後部リフレクター、電源、選択されたランプとソケットアダプタおよび必要なすべてのケーブルならびに、ハードウェアが含まれています。光源を注文する際には、ご希望のランプおよびソケットアダプタを指定してください。

F/#	レンズ材質	出力ビーム	サイズ シリーズ	モデル	Price
F/1.5	UVグレードフューズドシリカ	平行	1.5 in.	66890	¥500,000
F/2.2	UVグレードフューズドシリカ	平行	1.5 in.	66877	¥491,000
F/2.2	UVグレードフューズドシリカ	フォーカス	1.5 in.	66880	¥519,000
F/1	UVグレードフューズドシリカ	平行	1.5 in.	66892	¥500,000
F/1	UVグレードフューズドシリカ	平行	1.5 in.	66878	¥491,000
F/1	UVグレードフューズドシリカ	フォーカス	1.5 in.	66879	¥507,000
F/0.85	パイレックス	フォーカス	1.5 in.	66891	¥488,000

交換用ランプとソケットアダプタに関して、www.newport.comのNewportのWebサイトをご覧ください。

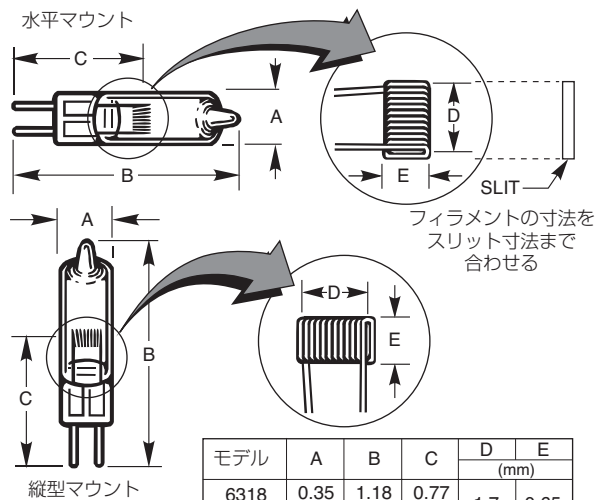
追加のレンズアセンブリ

F/#	レンズの材質	モデル	Price
F/1.5	UVグレードフューズドシリカ平凸	60006	¥77,500
F/2.2	UVグレードフューズドシリカ	67008	¥87,200
F/2.2	UVグレードフューズドシリカ非球面	60007	¥97,500
F/1	UVグレードフューズドシリカ	67017	¥109,000
F/1	UVグレードフューズドシリカ	67018	¥115,000
F/0.85	パイレックス非球面	60008	¥62,500

アクセサリ

内容	モデル	Price
拡張されたケアブラン	69000	¥60,100
後部リフレクターアセンブリ、Qシリーズ	60005	¥29,900
交換用リフレクター、Qシリーズ	60015	¥12,600

WEB 詳細は当社のWebサイトを参照してください。



モデル	A	B	C	D E	
				(mm)	
6318 10 W	0.35 (9)	1.18 (30)	0.77 (19.5)	1.7	0.65
6319 20 W	0.35 (9)	1.18 (30)	0.77 (19.5)	2.3	0.8
6332 50 W	0.45 (11.5)	1.73 (44)	1.18 (30)	3.3	1.6
6337 50 W	0.38 (9.5)	1.63 (41)	1.18 (30)	5.2	1.5
6333 100 W	0.45 (11.5)	1.73 (44)	1.18 (30)	4.2	2.3

図1 これらのランプを垂直または水平な状態で動作させることが可能