

Qシリーズ ランプハウジング

Series Q Lamp Housings



様々な光学アクセサリ付きの60000 Qシリーズハウジング

Qシリーズは、Newportで最も人気の高い低出力ランプのためのハウジングの一つです。静かな対流冷却方式を採用しており、価格、サイズ、および汎用性が魅力的なモデルです。Newportはランプを素早く、簡単に交換できるようにしました。ヒンジカバー付のモデル60030は、ランプの交換を行うためにハウジングカバー全体を取り外す必要があります。60000は4つ、60030は3つの出力ポートを備えています。

Newport Qシリーズをモジュラー構造とすることで、汎用性をより向上させました（22種類のランプやエレメントを保持、複数の出力ポートを装備）。筐体の核は、X-Y-Z軸調節が可能なランプベースを持つシェル（囲い）であるモデル60000または60030 Qシリーズです。Z軸の移動距離は、 ± 0.075 インチ（ ± 2.0 mm）です。必要なランプマウント用ハードウェアと集光用光学系を追加するだけで機能的なランプハウジングとして利用することができます。

Qシリーズ コンプリートシステムの構築

Newportはアーク（P192を参照してください）およびクォーツタンガステンハロゲン（P203を参照してください）をベースとしたQシリーズコンプリートシステムを提供しています。これらはQシリーズ60000ハウジングを装備しています。Qシリーズ60030ヒンジ付ハウジングを使用して簡単にお好みのシステムを構築することができます。また、60000を使用して異なる設定とすることができます。以下の構成が必要になります。

- Qシリーズハウジング
- 集光レンズアセンブリ
- リアリフレクター（オプション）
- インターフェイスキット
- ランプソケットアダプタ
- 電源および適合するケーブル
- ランプ

22種類の異なるランプとIR素子を保持

Qシリーズは、5つのファミリーのランプを装着可能です。各ファミリーにはそれぞれ別のインターフェイスキットが必要となります。同じファミリー内では、ソケットアダプタを変更することにより、ランプを交換できます。取り付け可能なランプと必要なインターフェイスキット、ソケットアダプタについては以下の表をご覧ください。

- ヒンジ付きカバーによりランプの交換が容易
- 優れた汎用性：低出力のアーク、QTHおよび重水素ランプ、ならびにIRエレメントに使用可能
- 複数の出力ポートにより、同時に複数のサンプルに対して照射が可能
- 自然対流冷却を採用することにより、安定した光出力が可能
- 精密なXYZ軸調整機構により、正確な方向へランプ光を出力することが可能

集光レンズの選択

Qシリーズのハウジングは、集光レンズ、リアリフレクターを含んでいないので、別途注文する必要があります。集光レンズは、レンズの材質、F/#、および集光効率が異なります。表3をご参照ください。すべての集光レンズは、1.5インチシリーズのサイズです。大部分の集光レンズは、直径1.3インチ（33 mm）の平行光を生成します。Newportは、フォーカス・スポットを生成するイメージング集光レンズをご用意しています。スポットサイズの代表例は表2をご参照ください。非球面集光レンズは、“補正光学系”で、その設計は球面収差と色収差を最小限にすることを保証します。

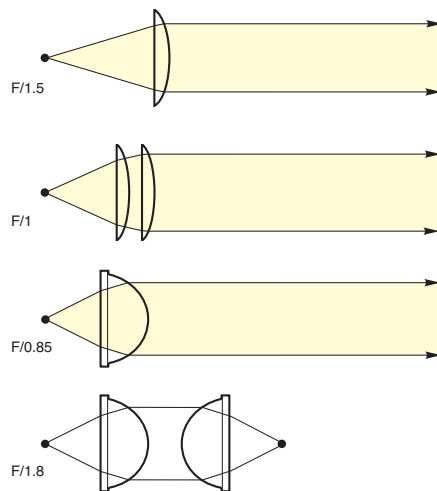


図1 Qシリーズハウジング用の集光レンズ

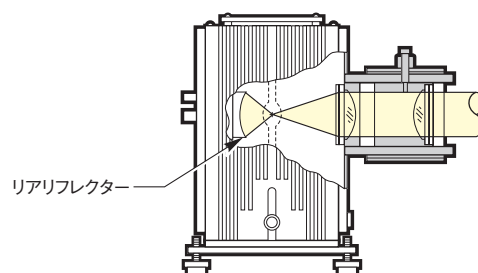


図2 ランプの背面にリアリフレクターを配置

表1 ランプとランプマウント用アクセサリ

ランプファミリー	ランプタイプ	ランプモデル番号	インターフェース・キットモデル番号	ソケットアダプタのモデル番号
DC アーク	水銀	6282	60025	60013
	水銀	6281	60025	60012
	キセノン、高安定、75W アークランプ	6247	60025	60021
	キセノン	6251NS	60025	60014
	キセノン、オゾンフリー	6263	60025	60014
	キセノン、オゾンフリー	6257	60025	60014
パルスアーク	キセノンフラッシュランプ、ガイド付きアーク	6426	66016	60018
	キセノンフラッシュランプ、大型電球	6427	66017	60019
QTH*	10W クォーツタングステンハロゲン (H)	6318	60090	60042
	10 W クォーツタングステンハロゲン (V)	6318	60090	60045
	20 W クォーツタングステンハロゲン (H)	6319	60090	60042
	20 W クォーツタングステンハロゲン (V)	6319	60090	60045
	50 W クォーツタングステンハロゲン、ショートフィラメント(H)	6332	60090	60043
	50 W クォーツタングステンハロゲン、ショートフィラメント (V)	6332	60090	60046
	50 W クォーツタングステンハロゲン、ロングフィラメント、(H)	6337	60090	60043
	50 W クォーツタングステンハロゲン、ロングフィラメント、(V)	6337	60090	60046
	100 W クォーツタングステンハロゲン (H)	6333	60090	60043
	100 W クォーツタングステンハロゲン (V)	6333	60090	60046
DC 重水素	重水素ランプ、30 W、高均一性、オゾンフリー、アークの直径 1mm	63161	60093**	必要なし
	重水素ランプ、30 W、高均一性、フルスペクトラム、アークの直径 1mm	63162	60093**	必要なし
	重水素ランプ、30 W、高均一性、オゾンフリー、アークの直径 0.5 mm	63164	60093**	必要なし
	重水素ランプ、30 W、高照度、フルスペクトラム、アークの直径 0.5 mm	63163	60093**	必要なし
	重水素ランプ、30 W、高照度/安定性、オゾンフリー、アークの直径 0.5 mm	63165	60093**	必要なし
IR素子	IR素子、140 W素子	6363	60090	60041
	22W セラミック	6575	60090	60048
	9 W 低コスト	6580	60090	60048
	交換用ミニチュア赤外素子、0.8W、ミニチュア	6581	60090	60048

* (H) =水平に取り付けられているランプ (V) =縦に取り付けられているランプ。

**68942 OEM 重水素の電源を使用している場合は、このインターフェイスキットをお選びください。完全な機能を備えた68840電源を使用している場合には、60023-インターフェイスキットが必要です。

表2 60007 集光レンズによる代表的なビームサイズ

ランプのタイプ	有効なアークサイズ	集光レンズを伴う典型的なフォーカススポットサイズ
水銀	0.2 x 0.35 mm	0.5 mm
水銀	0.25 x 0.25 mm	0.6 mm
キセノン	0.25 x 0.5 mm	0.75 mm
キセノン、オゾンフリー	0.4 x 0.8 mm	1 mm

表3 シリーズQハウジング用集光レンズの比較

集光レンズモデル番号	集光レンズのタイプ	出力ビーム	レンズの増倍率*	レンズ材質の透過率の範囲	サイズシリーズ
60006	F/1.5、フューズドシリカシングルレンズ	平行光	0.06	200 - 2500	1.5 in.
67008	F/2.2、フューズドシリカ非球面レンズ	平行光	0.05	200 - 2500	1.5 in.
60007	F/2.2、フューズドシリカ非球面レンズ	フォーカス	0.05	200 - 2500	1.5 in.
67017	F/1、フューズドシリカ非球面レンズ	平行光	0.11	200 - 2500	1.5 in.
67018	F/1、フューズドシリカ非球面レンズ	フォーカス	0.11	200 - 2500	1.5 in.
60077	F/1、フューズドシリカ非球面レンズ	平行光	*	0.65 - 12 μm	1.5 in.
60009	F/1、ゲルマニウム平凸レンズ	平行光	*	1.9 - 15 μm	1.5 in.
60008	F/0.85、Pyrex非球面レンズ	平行光	0.13	350 - 2500	1.5 in.

* IR素子のサイズが大きくなると、定義がややあいまいとなるので、IRレンズの乗算係数は表わしていません。しかし、近似値は、対応するF/#シリカレンズの値を取得し、高いインデックスIR材料のより高いフレネル反射ロスを補正することによって得ることができます。

発注のご案内

ランプハウジングおよびコンポーネント

モデル	内容	Price
60000	Qシリーズハウジング、最大4つの集光レンズおよびリアリフレクターを保持可能、別途注文	¥119,000
60030	Qシリーズヒンジ付きハウジング、最大3つの集光レンズおよびリアリフレクターを保持可能、別途注文	¥490,000
60005	リアリフレクターアセンブリ、Qシリーズ	¥29,900
60015	交換用リフレクター、Qシリーズ	¥12,600

集光レンズの組立

モデル	内容	Price
60006	集光レンズアセンブリ、フューズドシリカシングルレンズ、F/1.5、平行光	¥77,500
67008	集光レンズアセンブリ、フューズドシリカ非球面レンズ、F/2.2、平行光	¥87,200
60007	集光レンズアセンブリ、フューズドシリカ非球面レンズ、F/2.2、フォーカス	¥97,500
67017	集光レンズアセンブリ、フューズドシリカ非球面レンズ、F/1、平行光	¥109,000
67018	集光レンズアセンブリ、フューズドシリカ非球面レンズ、F/1、フォーカス	¥115,000
60077	集光レンズアセンブリ、セレン化亜鉛レンズ、F/1、平行光	¥201,000
60009	集光レンズアセンブリ、ゲルマニウムレンズ、F/1.1、平行光	¥161,000
60008	集光レンズアセンブリ、Pyrex非球面レンズ、F/0.85、平行光	¥62,500

60000 Qシリーズハウジング

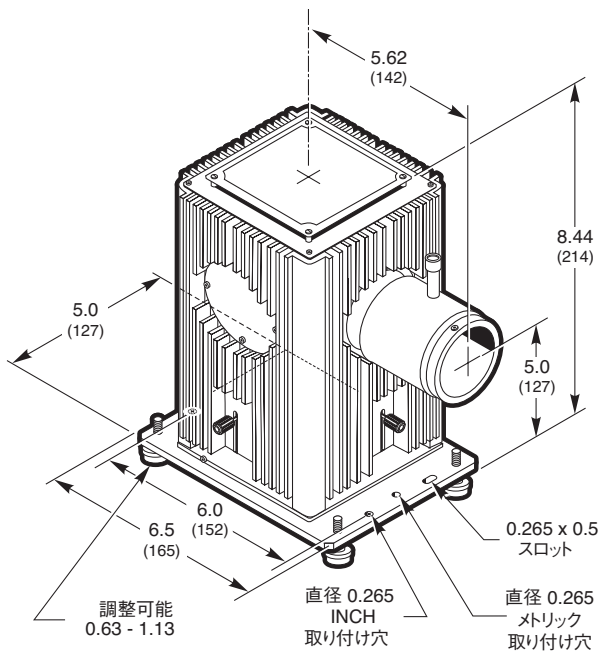
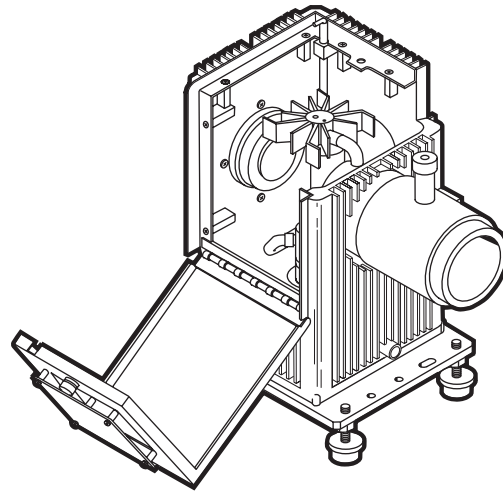


図3 Qシリーズハウジング

60030 ヒンジ付Qシリーズハウジング



ランプアクセサリの対応表

光源のモデル	Qシリーズの種類	内容		内容	
		インターフェース・キットモデル	ソケットアダプタ・モデル	ケーブルモデル	電源標準モデル
DCアークランプ					
6251NS	75 W キセノン	60025	60014	70051	69907
6263	75 W キセノン、オゾンフリー	60025	60014	70051	69907
6247	75 W キセノン、高安定	60025	60014	70051	69907
6257	100 W キセノン、オゾンフリー	60025	60014	70051	69907
6282	50 W 水銀	60025	60013	70050	69907
6281	100 W 水銀	60025	60012	70050	69907
クオートタングステンハロゲンランプ					
6318	10 W QTH	60090	60042 H 60045 V	含む 含む	68938 69931
6319	20 W QTH	60090	60042 H 60045 V	含む 含む	68938 69931
6332	QTH	60090	60043 H 60046 V	含む 含む	68938 69931
6337	50 W ロングフィラメント	60090	60043 H 60046 V	含む 含む	68938 69931
6333	100 W	60090	60043 H 60046 V	含む 含む	68938 69931
DC 重水素ランプ					
63161	30 W 高均一 (オゾンフリー)	60093 または 60023*		含む	68942 68840
63162	30 W 高均一 (フルスペクトラム)	60093 または 60023*		含む	68942 68840
63164	30 W 高照度 (オゾンフリー)	60093 または 60023*		含む	68942 68840
63163	30 W 高照度 (フルスペクトラム)	60093 または 60023*		含む	68942 68840
63165	30 W 高照度、安定 (オゾンフリー)	60093 または 60023*		含む	68942 68840
IR 光源					
6363	140 W IR素子	60090	60041	含む	68938
6575	22 W セラミック	60090	60048	含む	68938
6580	9 W 低コスト	60090	60048	含む	68938
6581	0.8 W ミニチュアIR素子	60090	60048	含む	68938

アーク光源

白熱光源

重水素光源

較正用光源

ファイバー出力光源

モノクロメータ光源

フォトリソグラフィ
機器

ORIEL光源アクセサリ

ランプ発注のご案内

モデル	内容	Price
6251NS	キセノン、75W アークランプ	¥34,000
6263	75W キセノン、オゾンフリーアークランプ	¥46,800
6247	キセノン、高安定Xe、75Wアークランプ	¥163,000
6257	100W キセノン、オゾンフリーアークランプ	¥63,800
6282	ランプ、50W 水銀	¥23,500
6281	100W 水銀アークランプ	¥23,500
6426	キセノンフラッシュランプ、3×2.5 mmガイド付きアーク、0.32J、16W、1.6μsパルス幅、100 Hz	¥78,300
6427	キセノンフラッシュランプ、3×2.5 mm大型電球、5J、60W、9μsパルス幅、60 Hz	¥94,600
6318	10 W クォーツタンングステンハロゲン	¥2,500
6319	20 W クォーツタンングステンハロゲン	¥3,300
6332	50 W クォーツタンングステンハロゲン、ショートフィラメント	¥4,100
6337	50 W クォーツタンングステンハロゲン、ロングフィラメント	¥4,100
6333	100 W クォーツタンングステンハロゲン	¥4,400
63161	重水素ランプ、30 W、高均一性、オゾンフリー、アーク直径 1 mm	¥54,800
63162	重水素ランプ、30 W、高均一性、フルスペクトラム、アーク直径 1 mm	¥66,900
63163	重水素ランプ、30 W、高照度、フルスペクトラム、アーク直径 0.5 mm	¥66,900
63164	重水素ランプ、30 W、高照度、オゾンフリー、アーク直径 0.5 mm	¥54,800
63163	重水素ランプ、30 W、高照度、フルスペクトラム、アーク直径 0.5 mm	¥66,900
63165	重水素ランプ、30 W、高照度、安定型オゾンフリー、アーク直径 0.5 mm	¥66,900
6363	IR素子、140 W素子	¥31,800
6575	交換用赤外線セラミック素子、22 W	¥76,200
6580	交換用低コスト赤外素子、9 W	¥39,000
6581	交換用ミニチュア赤外素子、0.8 W、ミニチュア	¥49,600

ランプの付属品の発注のご案内

モデル	内容	Price
60025	インターフェイスキット、Qシリーズハウジング、DCアークランプ	¥94,000
66016	インターフェイスキット、Qシリーズハウジング、パルスアークランプ 0.32 Jガイド付きアーク	¥113,000
66017	インターフェイスキット、Qシリーズハウジング、パルスアークランプ 0.5 大型電球	¥61,000
60090	インターフェイスキット、Qシリーズハウジング、クォーツタンングステンハロゲンランプ	¥37,500
60093	インターフェイスキット、Qシリーズハウジング、68942 ランプへのOEM重水素電源	¥36,400
60023	インターフェイスキット、Qシリーズハウジング、68840 重水素ランプへの電源	¥48,800
70050	相互接続ケーブル、キセノンおよび水銀(キセノン)ランプ、長さ6フィート	¥17,000
70051	相互接続ケーブル、水銀ランプ、長さ6フィート	¥17,000
68938	定電流電源	¥234,000
68942	ランプ電源、OEM、重水素	¥190,000
68840	ランプ電源、30 W、DC重水素	¥300,000
68825	フラッシュランプ電源、フル機能搭載、シングルパルスから100 Hz、0.32 JMax	¥322,000
68826	フラッシュランプ電源、フル機能搭載、シングルパルスから60 Hz、5 JMax	¥358,000
69907	ユニバーサルアークランプ電源、50~200W	¥408,000
69931	放射パワー電源、40~250 W	¥456,000
60012	ソケットアダプタ、Qシリーズ、100 W 水銀ランプ	¥30,700
60013	ソケットアダプタ、Qシリーズ、50 W 水銀ランプ	¥30,700
60014	ソケットアダプタ、Qシリーズ、75から100W キセノンランプ	¥30,700
60018	ソケットアダプタ、Qシリーズ、パルスアークランプ 0.32 Jガイド付きアーク	¥15,600
60019	ソケットアダプタ、Qシリーズ、パルスアークランプ 0.5 J 大型電球	¥15,600
60041	ソケットアダプタ、Qシリーズ、140 W IR光源	¥27,700
60042	ソケットアダプタ、Qシリーズ、水平、クォーツタンングステンハロゲンランプ	¥10,400
60043	ソケットアダプタ、Qシリーズ、水平、50-100W クォーツタンングステンハロゲンランプ	¥10,500
60046	ソケットアダプタ、Qシリーズ、縦型、50-100W クォーツタンングステンハロゲンランプ	¥10,400
60048	ソケットアダプタ、Qシリーズ、0.8から22W IR光源	¥10,400

**68942 OEM 重水素の電源を使用している場合は、60093インターフェイスキットを選択してください。お客様が、完全な機能を備えた68840電源を使用している場合は、60023インターフェイスキットが必要になります。

WEB 詳細は当社のWebサ
参照してください。