

交換用ランプと適切なソケットアダプタの対応表

モデル	必要なソケットアダプタ
6282	60013
6281	60012
6251NS	60014
6247	60021
6263	60014
6257	60014

モデル	内容	Price
6282	ランプ、50W 水銀	¥23,500
6281	100 W 水銀アークランプ	¥23,500
6251NS	キセノン、75W アークランプ	¥34,000
6247	キセノン、高安定キセノン、75Wアークランプ	¥163,000
6263	75W キセノン、オゾンフリーアークランプ	¥46,800
6257	100W キセノン、オゾンフリーアークランプ	¥63,800
60012	ソケットアダプタ、Qシリーズ、100 W 水銀ランプ	¥30,700
60013	ソケットアダプタ、Qシリーズ、50 W 水銀ランプ	¥30,700
60014	ソケットアダプタ、Qシリーズ、75-100 W キセノンランプ	¥30,700
60021	ソケットアダプタ、Qシリーズ、75 W高安定キセノンランプ	¥30,700

追加のレンズアセンブリ

モデル	内容	Price
60006	レンズアセンブリ、フューズドシリカシングルレンズ、F/1.5、平行光	¥77,500
67008	レンズアセンブリ、フューズドシリカ非球面レンズ、F/2.2、平行光	¥87,200
60007	レンズアセンブリ、フューズドシリカ非球面レンズ、F/2.2、フォーカス	¥97,500
67017	レンズアセンブリ、フューズドシリカ非球面レンズ、F/1、平行光	¥109,000
67018	レンズアセンブリ、フューズドシリカ非球面レンズ、F/1、フォーカス	¥115,000
60008	レンズアセンブリ、Pyrex 非球面レンズ、F/0.85、平行光	¥62,500

アクセサリ

内容	モデル	Price
リアリフレクターアセンブリ、Qシリーズ	60005	¥29,900
交換用リフレクター、Qシリーズ	60015	¥12,600
SMAファイバポジションナ	60080	¥45,000
STファイバポジションナ	60081	¥45,000

WEB 詳細は当社のWebサイトを参照してください。

ORIEL
INSTRUMENTS
A Newport Corporation Brand

リサーチ用アーク光源ハウジング Research Arc Lamp Housings



250 W / 1000 W Orielリサーチ用アークランプハウジングと
Orielデジタルアークランプ電源

これらのランプハウジングはただ単にランプ用のアルミ筐体ではありません。それらは点火装置、集光用の光学系、リアリフレクターおよびランプの冷却ファンを備えています。Newportは50~1600 Wの水銀、キセノンおよび水銀（キセノン）DCアークランプを使用するために、3フィートのハウジングをご用意しています。適応するシリーズの中でソケットアダプタを代えることで、タイプ、ワット数の異なるランプを簡単に交換できます。ソケットアダプタはランプをリアリフレクターと光学系に対して最適な位置に保持しています。リアリフレクターおよびランプ位置調節機能によってランプによるばらつきの影響を受けません。

- 新設計の非球面集光レンズにより高い均一性
- 大口径、平行光出力
- 組み込み型点火装置、コンパクトな光学系および温度制御された冷却ファン
- リアリフレクターが効率よく集光し出力を60%向上

Newportは、これらのハウジング用に様々な集光用レンズアセンブリを提供しています。スペクトル範囲、開口サイズ、出力、ビーム品質および集光効率によって、対応するものを表1を参照して選択してください。

これらのランプハウジングには、ランプの破損やアクシデントによる照射を防止するために、多くの安全機能が組み込まれています。ドアインターロックにより、ランプへのアクセス用扉が開いている間のランプの発光が制限されています。また、温度センサでランプ点灯時の温度を監視することにより、冷却ファンを制御します。

表1 集光レンズの比較

ハウジングモデル	ランプのタイプ	集光レンズのタイプ	平行光出力の直径 (インチ)	レンズ増倍率*	レンズ材質の透過波長範囲	サイズシリーズ
66901	50~500W 水銀、キセノンおよび水銀(キセノン) DCアークランプ	F/1.5、フューズドシリカシングルレンズ	1.3	0.06	200 - 2500 nm	1.5 in.
67001	50~500W 水銀、キセノンおよび水銀(キセノン) DCアークランプ	F/2.2、フューズドシリカ非球面レンズ	1.3	0.05	200 - 2500 nm	1.5 in.
67003	50~500W 水銀、キセノンおよび水銀(キセノン) DCアークランプ	F/2.2、フューズドシリカ非球面レンズ	0.5~3mm (ランプに依存)	0.05	200 - 2500 nm	1.5 in.
67005	50~500W 水銀、キセノンおよび水銀(キセノン) DCアークランプ	F/1、フューズドシリカ非球面レンズ	1.3	0.11	200 - 2500 nm	1.5 in.
67006	50~500W 水銀、キセノンおよび水銀(キセノン) DCアークランプ	F/1、フューズドシリカ非球面レンズ	0.5~3mm (ランプに依存)	0.11	200 - 2500 nm	1.5 in.
66903	50~500W 水銀、キセノンおよび水銀(キセノン) DCアークランプ	F/0.85、Pyrex非球面レンズ	1.3	0.13	350 - 2500 nm	1.5 in.
66912	50~250W 水銀、キセノンおよび水銀(キセノン) DCアークランプ	F/0.7、4エレメントホウケイ酸クラウンAspherab®	2.7	0.18	350 - 2500 nm	3 in.
66904	50~500W 水銀、キセノンおよび水銀(キセノン) DCアークランプ	F/0.7、4エレメントホウケイ酸クラウンAspherab®	2.7	0.18	350 - 2500 nm	3 in.
66905	50~500W 水銀、キセノンおよび水銀(キセノン) DCアークランプ	F/0.7、4エレメントホウケイ酸クラウンAspherab®	2.7	0.20	200 - 2500 nm	3 in.
66921	450~1000W 水銀、キセノンおよび水銀(キセノン) DCアークランプ	F/1、2エレメントフューズドシリカレンズ	1.9	0.13	200 - 2500 nm	2 in.
66904	50~500W 水銀、キセノンおよび水銀(キセノン) DCアークランプ	F/0.7、4エレメントホウケイ酸クラウンAspherab®	2.7	0.18	350 - 2500 nm	3 in.
66923	450~1000W 水銀、キセノンおよび水銀(キセノン) DCアークランプ	F/0.7、4エレメントホウケイ酸クラウンAspherab®	2.7	0.20	200 - 2500 nm	3 in.
66870	1600 W 水銀、キセノンおよび水銀(キセノン) DCアークランプ	F/1、2エレメントフューズドシリカレンズ	1.9	0.13	200 - 2500 nm	2 in.

* 後部リフレクターの影響は含まれていません。お客様の光源からのおおよその総出力を計算する式およびサンプル計算例はP1506を参照してください。

リサーチ用ランプハウジングの発注のご案内

集光レンズのタイプ	ハウジングモデル	Price
50~500 Wアークランプ用ハウジング*		
F/1.5、フューズドシリカシングルレンズ	66901	¥376,000
F/1、2エレメントフューズドシリカレンズ	66902	¥399,000
F/0.85、Pyrex非球面レンズ	66903	¥364,000
F/0.7、4エレメントホウケイ酸クラウンAspherab®	66912 **	¥509,000
F/0.7、4エレメントホウケイ酸クラウンAspherab®	66904	¥527,000
F/0.7、4エレメントフューズドシリカAspherab®	66905	¥872,000
集光レンズなし	66900***	¥316,000
450~1000 Wアークランプ用ハウジング*		
F/1、2エレメントフューズドシリカレンズ	66921	¥590,600
F/0.7、4エレメントホウケイ酸クラウンAspherab®	66922	¥894,000
F/0.7、4エレメントフューズドシリカAspherab®	66923	¥1,057,000
集光レンズなし	66920***	¥476,000
1600 Wアークランプ用ハウジング*		
F/1、2エレメントフューズドシリカレンズ	66870	¥973,000

*50-500 Wのランプハウジングをご注文される際は、選択したランプに対応するケーブルを指定してください。450-1600 Wのハウジングは、全てのタイプのランプを点灯するためのケーブルセットが付属します。

**注 250 Wまでのランプ用のみ

***注 これらのハウジングは、集光レンズを備えていないので、CE規格を満たしていません。集光レンズのないハウジングでアークランプを作動させる場合は、厳重な注意が必要です。

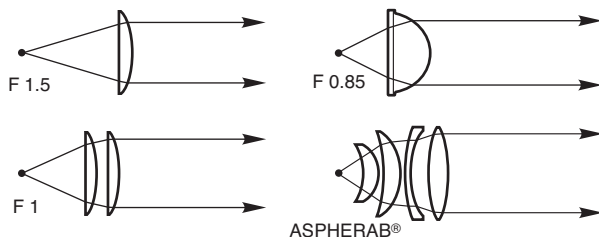
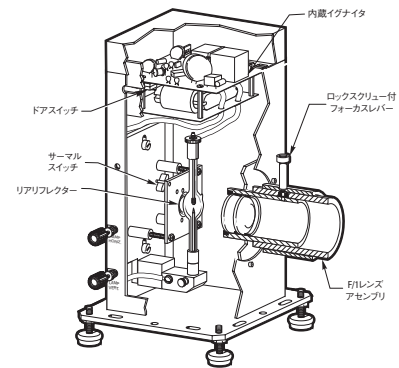


図. 2 4タイプの集光レンズ

ランプ、ソケットアダプタおよびケーブルの対応表

ランプのモデル	ランプタイプ	ソケットアダプタ	ケーブル
6247	キセノン、高安定	66148	70050
6251NS	キセノン	66150	70050
6263	キセノン、オゾンフリー	66150	70050
6257	キセノン、オゾンフリー	66150	70050
6253	キセノン	66151	70050
6254	キセノン、UV	66151	70050
6255	キセノン、オゾンフリー	66151	70050
6256	キセノン、オゾンフリー	66152	70050
6259	キセノン	66160	70050
6258	キセノンOF	66160	70050
6291	水銀 (キセノン)	66152	70050
6292	水銀 (キセノン)	66152	70050
66142	水銀 (キセノン)	66159	70050
6282	水銀	66158	70051
6281	水銀	66150	70051
6283NS	水銀	66144	70051
6286	水銀	66161	70051
6285	水銀	66162	70051
6267	水銀OF	6165	
6269	キセノン、強化UV	6162	
6271	キセノンOF	6162	
66142	水銀 (キセノン)	6379	
6293	水銀 (キセノン)	6162	
6295NS	水銀 (キセノン) OF	6162	
6287	水銀	6171	
62713	キセノンOF	6177	

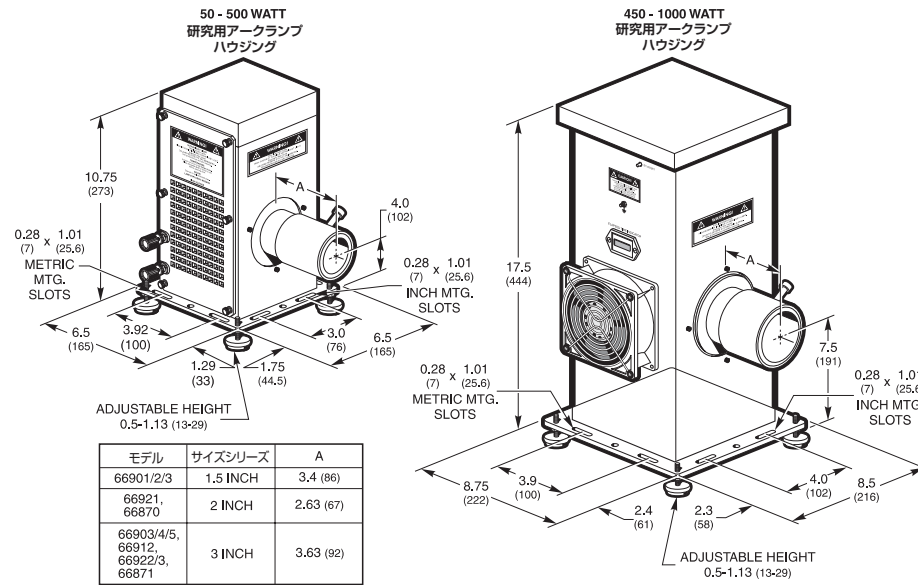


図3 研究用アークランプハウジング

フューエル光源

白熱光源

重水素光源

較正用光源

フューエル出力光源

モノクロメータ光源

フォトソングラフナー

機器

ORIEL光源アクセサリ

ランプ発注のご案内

モデル	内容	Price
6247	キセノン、高安定、75W アークランプ	¥163,000
6251NS	キセノン、75W アークランプ	¥34,000
6263	75W キセノン、オゾンフリーアークランプ	¥46,800
6257	100W キセノン、オゾンフリーアークランプ	¥63,800
6253	キセノン、150W アークランプ	¥38,200
6254	キセノン、150W 強化UVアークランプ	¥87,100
6255	150W キセノン、オゾンフリーアークランプ	¥50,400
6259	300W キセノン、強化UVアークランプ	¥84,300
6258	300W キセノン、オゾンフリーアークランプ	¥80,600
6291	交換用ランプ、200 W 水銀(キセノン)	¥36,700
6292	交換用ランプ、200 W 水銀(キセノン)、オゾンフリー	¥41,900
66142	交換用ランプ、500 W 水銀(キセノン)	¥162,000
6282	ランプ、50W 水銀	¥23,500
6281	100W 水銀アークランプ	¥23,500
6283NS	交換用ランプ、200 W 水銀	¥30,100
6286	交換用ランプ、350 W 水銀	¥44,400
6285	交換用ランプ、500 W 水銀	¥51,700
6267	500W キセノン、ショートアークランプ、オゾンフリー	¥170,000
6269	1000W キセノン、ショートアークランプ、強化UV	¥116,000
6271	1000W キセノン、ショートアークランプ、オゾンフリー	¥118,000
66142	交換用ランプ、500W 水銀(キセノン)	¥162,000
6293	交換用ランプ、1000W 水銀(キセノン)	¥115,000
6295NS	交換用ランプ、1000W 水銀(キセノン)、オゾンフリー	¥118,000
6287	交換用ランプ、1000W 水銀	¥147,000
62713	1600W キセノン、オゾンフリーアークランプ	¥205,000

WEB 詳細は当社のWebサイトを参照してください。

ランプアクセサリの発注のご案内

モデル	内容	Price
70050	相互接続ケーブル、キセノンおよび水銀(キセノン)ランプ、長さ6フィート	¥17,000
70051	相互接続ケーブル、水銀ランプ、長さ6フィート	¥17,000
66144	ランプソケットアダプタ、200 W 水銀ランプ	¥13,200
66148	ランプソケットアダプタ、75 W キセノン高安定ランプ	¥13,200
66150	ランプソケットアダプタ、75-100 W キセノンまたは水銀ランプ	¥13,200
66151	ランプソケットアダプタ、150 W キセノンランプ	¥8,500
66152	ランプソケットアダプタ、200 W 水銀(キセノン)ランプ	¥14,500
66158	ランプソケットアダプタ、50 W 水銀ランプ	¥13,200
66159	ランプソケットアダプタ、500 W 水銀(キセノン)ランプ	¥21,700
66160	ランプソケットアダプタ、300 W キセノンランプ	¥10,100
66161	ランプソケットアダプタ、350 W 水銀ランプ	¥10,100
66162	ランプソケットアダプタ、500 W 水銀ランプ	¥10,100
6162	ランプソケットアダプタ、1000 W キセノンまたは水銀(キセノン)ランプ	¥14,500
6163	ランプソケットアダプタ、450 W キセノンランプ	¥14,500
6165	ランプソケットアダプタ、500 W キセノンランプ	¥33,400
6171	ランプソケットアダプタ、1000 W 水銀ランプ	¥14,500
6177	ランプソケットアダプタ、1600 W オゾンフリーランプ	¥70,400
6379	ランプソケットアダプタ、500 W 水銀(キセノン)ランプ	¥14,500