

Oriel
INSTRUMENTS
A Newport Corporation Brand

PhotoMaxランプハウジング

PhotoMax Lamp Housing



60100 PhotoMax™ ハウジング

PhotoMax™は、効率的で汎用性の高いモノクロメータ用光源です。効率よく集光する楕円リフレクターを使用しています。幅広い波長域に渡って強力な出力を持ち、出力される光の径はNewportの1/8 m、1/4 mモノクロメータ用に最適なものとなっています。

PhotoMax™はその汎用性においてApexモノクロメータ用光源よりも優れています。ランプとリフレクターは簡単に交換可能で、PhotoMax™はアーク、クォーツタングステンハロゲン、およびIR用エレメントを光源として使用することができます。Apexは光源が固定され、ランプタイプを交換することができません。

モジュラーランプハウジング

PhotoMax™は、モジュラー型のランプハウジングであり、研究者にとってその多用途性がとても魅力的です。アプリケーション毎に選択できるコンポーネントのオプションをご用意しています。表1は、PhotoMax™で使用できる光源およびその取り付けに必要なアクセサリです。ソケットアダプタを交換するだけで、各ランプファミリー（DC Arc、QTH、IR素子）内で交換することができます。ランプファミリー（DC Arc、QTH、IR素子）間で交換するには、別のインターフェイスキットが必要になります。

リフレクターは2タイプ

PhotoMax™の楕円型リフレクターはNewportのOriel® 1/8 mおよび1/4 mのモノクロメータへの入力用に最適となるように設計されています。リフレクターは水冷方式です。アルミ製シリンダーに水を蓄えていて、再循環器またはタップに標準的な0.125インチ（3.2 mm）のIDチューブで接続されています。水冷により最高出力のランプでも長寿命を保証し、リフレクターの熱歪を防止します。

リフレクターのコーティング

リフレクター用に2種類のコーティングを提供しています。耐久性ロジウムコーティングは、可視域と赤外域で優れた反射率を備えています。アルミニウムコーティングされたリフレクターの表面を、さらにフッ化マグネシウム（MgF₂）で保護コーティングすることにより、UV域と可視域におけるパフォーマンスが向上します。

- モジュラーハウジング；多数の光源をさまざまな構成で使用可能
- 高強度に集光することで、モノクロメータ用に最適

表1 ランプおよびランプ取り付け用アクセサリ

ランプファミリー	ランプのタイプ	ランプモデル番号	必要なランプ取り付け用アクセサリ	
			インターフェイス・キットモデル番号	ソケットアダプタのモデル番号
DCアーク	50W水銀ランプ	6282	60116	60120
	100W水銀アークランプ	6281	60116	60119
	200W水銀ランプ	6283NS	60116	60118
	75Wキセノン、高安定アークランプ	6247	60116	60124
	75Wキセノンアークランプ	6251NS	60116	60122
	75Wキセノン、オゾンフリーアークランプ	6263	60116	60122
	100Wキセノン、オゾンフリーアークランプ	6257	60116	60122
QTH	150Wキセノンアークランプ	6256*	60116	60121
	150Wキセノンアークランプ	6291	60116	60121
	200W水銀(キセノン)ランプ、オゾンフリー	6292	60116	60121
	10Wクォーツタングステンハロゲン	6318	60925	60105
	20Wクォーツタングステンハロゲン	6319	60925	60105
IR素子	50Wクォーツタングステンハロゲン、ショートフィラメント	6332	60925	60107
	100Wクォーツタングステンハロゲン	6333	60925	60107
	赤外線セラミック素子、22W	6575	60925	60104
	低コスト赤外線素子、9W	6580	60925	60104
	ミニチュア赤外線素子、0.8W、ミニチュア	6581	60925	60104

* これはPhotoMax™に適合する唯一の150WXeランプです。

60130 ビーム回転アセンブリおよび 60143テーブル・マウントキット

60130ビーム回転アセンブリ（リフレクタ付き）と60143テーブルマウントキットの組み合わせにより、出力光を水平に保ちながら、光学テーブル（インチ系またはミリ系のタップ穴）上に、PhotoMax™を垂直に取り付けることができます。

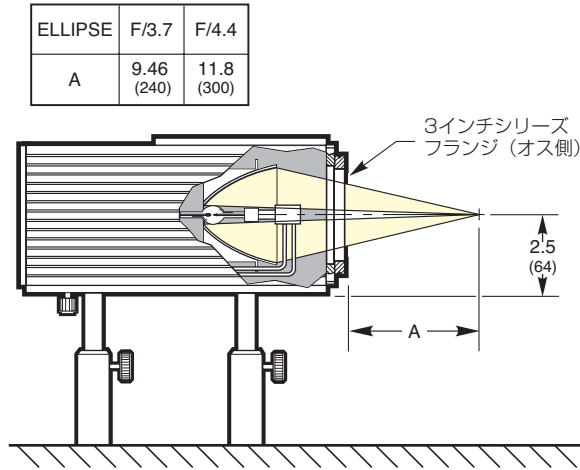


図1 水平にマウントされたPhotoMax™
PhotoMax™の出力側は、3インチシリーズのフランジ（オス側）です。これはメス側のフランジ、またはアダプタを使ってオス側のフランジのより小さいシリーズに、交換することが可能です。アダプタについてはP263を参照してください。PhotoMax™の出力側に直接取り付けられるフィルタホルダについてはP282を参照してください。

60130アセンブリは、ビームを90°回転させる全反射ミラーまたはダイクロイックミラーを保持します。（全反射ミラーまたはダイクロイックミラーを別にご注文ください）また、異なる波長帯域用のオプティクスに簡単に交換することができます。

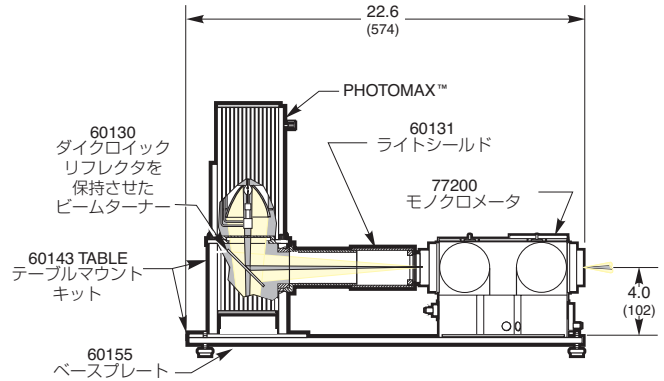


図2 60130ビーム回転アセンブリ、60143テーブルマウントキット、PhotoMax™、77200 1/4 mモノクロメータ

発注のご案内

PhotoMax™ ランプハウジングおよびコンポーネント

モデル	内容	Price
60100	PhotoMax™ハウジング 楕円リフレクターとウィンドウは別に注文してください	¥124,000
60127	Pyrex® のウィンドウ、PhotoMax™ランプハウジング	¥14,500
60128	フューズドシリカのウィンドウ、PhotoMax™ランプハウジング	¥44,400
60130	ビーム回転アセンブリには60143テーブルマウントキットとリフレクターが必要です。	¥92,300
60143	テーブルマウントキット、インチ仕様/ミリ仕様	¥43,600
66291	光源カップリングリング、3インチシリーズ、両メス型、セットスクリュ	¥20,200
66294	光源カップリングリング、2インチシリーズ、両メス型、セットスクリュ	¥19,200
66293	光源カップリングリング、3インチメス型—2インチメス型、セットスクリュ	¥26,300
60131	ライトシールド、1/4 mモノクロメータ	¥34,300
60132	ライトシールド、1/8 mモノクロメータ	¥34,300
60220	冷却用循環装置、110 V	¥308,000
60221	冷却用循環装置、220 V	¥368,000

楕円リフレクターアセンブリ

モデル	内容	Price
60111	楕円リフレクターアセンブリ、ロジウム、0.9x、4.6 mmスポット、F/4.6、1/8 m	¥107,000
60109	楕円リフレクターアセンブリ、AlMgF2、0.9x、4.6 mmスポット、F/4.6、1/8 m	¥107,000
60110	楕円リフレクターアセンブリ、ロジウム、0.8x、5.2 mmスポット、F/4.4、1/4 m	¥107,000
60108	楕円リフレクターアセンブリ、AlMgF2、0.8x、5.2 mmスポット、F/4.4、1/4 m	¥107,000

60130 ビーム回転アセンブリ用リフレクター

モデル	内容	Price
60139	フルリフレクタ、60130ビーム回転アセンブリ、200 nm~30 μm	¥25,300
60157	ダイクロイックミラー、60130ビーム回転アセンブリ、190~195 nm	¥60,000
60158	ダイクロイックミラー、60130ビーム回転アセンブリ、240~255 nm	¥60,000
60141	ダイクロイックミラー、60130ビーム回転アセンブリ、260~320 nm	¥61,000
60159	ダイクロイックミラー、60130ビーム回転アセンブリ、280~400 nm	¥60,000
60142	ダイクロイックミラー、60130ビーム回転アセンブリ、350~450 nm	¥59,200
60140	ダイクロイックミラー、60130ビーム回転アセンブリ、420~630 nm	¥50,400

ランプおよびアクセサリの対応表

ランプ/エレメント モデル番号	ランプ/エレメントの タイプ	インターフェース・ソケットアダプタのケーブル			電源	
		キットモデル番号	モデル番号	モデル	ベーシック	フル機能
DCアークランプ						
6282	50 W 水銀ランプ	60116	60120	70051		69907
6281	100 W 水銀アークランプ	60116	60119	70051		69907
6283NS	200 W 水銀ランプ	60116	60118	70051		69907
6247	75 W キセノン、高安定アークランプ	60116	60124	70050		69907
6251NS	75 W キセノンアークランプ	60116	60122	70050		69907
6263	75 W キセノン、オゾンフリーアークランプ	60116	60122	70050		69907
6257	100 W キセノン、オゾンフリーアークランプ	60116	60122	70050		69907
6256	150 W キセノンアークランプ	60116	60121	70050		69907
6291	200 W 水銀(キセノン)ランプ	60116	60121	70050		69907
6292	200 W 水銀(キセノン)ランプ、オゾンフリー	60116	60121	70050		69907
クオーツタンングステンハロゲンランプ						
6318	10 W クオーツタンングステンハロゲン	60925	60105	含む	68938	69931
6319	20 W クオーツタンングステンハロゲン	60925	60105	含む	68938	69931
6332	50 W クオーツタンングステンハロゲン、ショートフィラメント	60925	60107	含む	68938	69931
6333	100 W クオーツタンングステンハロゲン	60925	60107	含む	68938	69931
IR素子						
6575	赤外線セラミック素子、22W	60925	60104	含む	68938	
6580	低コスト赤外素子、9W	60925	60104	含む	68938	
6581	ミニチュア赤外素子、0.8W、ミニチュア	60925	60104	含む	68938	

交換用ランプの発注のご案内

モデル	内容	Price
6282	50 Wの水銀ランプ	¥23,500
6281	100 Wの水銀アークランプ	¥23,500
6283NS	200 Wの水銀ランプ	¥30,100
6247	75 W キセノン、高安定アークランプ	¥163,000
6251NS	75 W キセノンアークランプ	¥34,000
6263	75 W キセノン、オゾンフリーアークランプ	¥46,800
6257	100 W キセノン、オゾンフリーアークランプ	¥63,800
6256	150 W キセノンアークランプ	¥47,600
6291	200 W 水銀(キセノン)ランプ	¥36,700
6292	200 W 水銀(キセノン)ランプ、オゾンフリー	¥41,900
6318	10 W クオーツタンングステンハロゲン	¥2,500
6319	20 W クオーツタンングステンハロゲン	¥3,300
6332	50 W クオーツタンングステンハロゲン、ショートフィラメント	¥4,100
6333	100 W クオーツタンングステンハロゲン	¥4,400
6575	赤外線セラミック素子、22 W	¥76,200
6580	低コスト赤外素子、9 W	¥39,000
6581	ミニチュア赤外素子、0.8 W、ミニチュア	¥49,600

ランプアクセサリの発注案内

モデル	内容	Price
69907	ユニバーサルアークランプ電源、50~200W	¥408,000
69931	放射電源、40~250 W	¥456,000
68938	定電流電源装置	¥234,000
60116	インターフェイスキット、水銀およびキセノンランプ	¥153,000
60925	インターフェイスキット、クォーツタングステンハロゲンランプおよびIRエレメント	¥63,800
60104	ソケットアダプタ、赤外素子	¥31,500
60105	ランプソケットアダプタ、10~20W 水銀クォーツタングステンハロゲンランプ	¥40,600
60107	ランプソケットアダプタ、50~100W クォーツタングステンハロゲンランプ	¥43,600
60118	ランプソケットアダプタ、200 W 水銀ランプ	¥14,600
60119	ランプソケットアダプタ、100 W 水銀ランプ	¥7,700
60120	ランプソケットアダプタ、50 W 水銀ランプ	¥7,700
60121	ランプソケットアダプタ、150~200W キセノンまたは水銀(キセノン)ランプ	¥7,700
60122	ランプソケットアダプタ、75~100W キセノンランプ	¥7,700
60124	ランプソケットアダプタ、75 W キセノン高安定ランプ	¥17,600
70050	相互接続ケーブル、キセノンおよび水銀(キセノン)ランプ、長さ6フィート	¥17,000
70051	相互接続ケーブル、水銀ランプ、長さ6フィート	¥17,000

WEB 詳細は当社のWebサイトを参照してください。

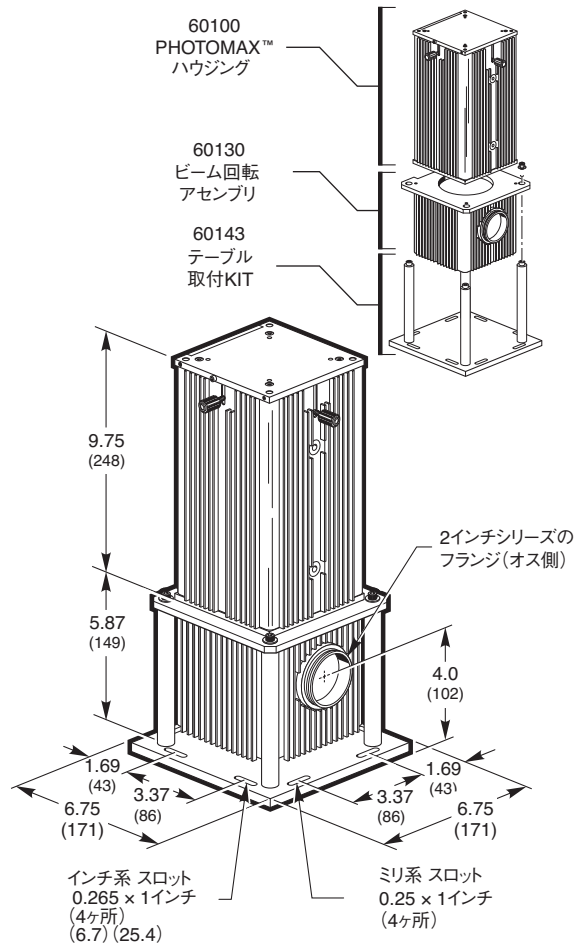


図3 60130ビーム回転アセンブリおよび60143テーブル取付キットを装着したPhotoMax™