

# デジタルアークランプ用電源

## Digital Arc Lamp Power Supplies



69900シリーズ デジタルアークランプ電源

- 定電流または定出力制御可能な1600Wアークランプ用電源
- ランプパワー、電流、電圧、および使用時間のデジタル表示
- 標準装備のRS-232又はオプションのIEEE 488 (GPIB) PCインタフェースにより、ランプのリモート操作とモニタリングが可能
- 出力ファクター補正

69900シリーズは、優れたパフォーマンス、高度な機能を提供し、小型かつ軽量で完全な機能を備えたデジタルアークランプ電源装置です。

出力の安定性は、多くの分光のアプリケーションにとって重要です。電源供給は安定な出力を得るために重要です。ライン電圧の大きな変動があっても、これらの電源の出力変動は0.02%未満です。光リップルは<1% r.m.sで、電源の管理の及ばない信号の変動を最小限に抑えるため、Newportの68950光強度コントローラを使用することをお勧めします (P277を参照してください)。

ランプの電源をオンオフし、電流パワーのプリセットとリミットを設定し、そしてPCを経由してランプの電圧、電流、電力、および動作時間を監視します。これらの電源には、RS 232 PCインタフェースが装備されています。また、オプションのIEEE 488 (GPIB) インタフェースボードも利用できます。これらのいずれかのインタフェースを経由して、お使いのコンピュータから、電源のすべての制御およびモニター機能へのフルアクセスをすることができます。アナログ信号は、電圧、電流およびパワーのリモート計測だけでなく、ランプの始動および停止するために、コンピュータの使用を希望しないユーザのために用意されています。

### アークランプを動作する69900シリーズ

これらの電源は、Newportの標準アークランプを50~1600 Wで動作します。ご使用になるランプの適切な電源を選択するには、表1を参照してください。またNewportの電源は、Newportから提供されていないランプを動作することもできます。お客様が、表1に示されていないランプを動作させる必要がある場合、及び当社のOEM電源の商品ライナップの詳細についてはご連絡ください。

表1 69900シリーズ電源で動作するランプ

電源装置	動作するランプ
69907 ユニバーサル電源	75 W キセノン
	100 W キセノン
	150 W キセノン
	50 W 水銀
	100 W 水銀
	200 W 水銀
	200 W 水銀 (キセノン)
69910 水銀電源	200 W 水銀
	350 W 水銀
	500 W 水銀
69911 キセノン電源	300 W キセノン
	200 W 水銀 (キセノン)
	500 W 水銀 (キセノン)
69920 ユニバーサル電源	450 W キセノン
	500 W キセノン
	1000 W キセノン
	1000 W 水銀
	500 W 水銀 (キセノン)
	1000 W 水銀 (キセノン)
69922 ユニバーサル電源	1000 W キセノン
	1000 W 水銀
	1000 W 水銀 (キセノン)
	1600 W キセノン

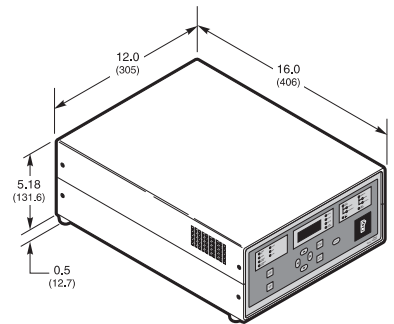


図1. 69900シリーズの平面図  
アークランプの電源

## 仕様

モデル	69907	69910	69911	69920	69922
パワーファクター	>0.99	>0.99	>0.99	>0.99	>0.99
入力電圧	95 - 264 VAC	95 - 264 VAC	95 - 264 VAC	95 - 264 VAC	95 - 264 VAC
入力電流	4 A	8 A	8 A	15 A	12 A
入力周波数	47 - 63 Hz	47 - 63 Hz	47 - 63 Hz	47 - 63 Hz	47 - 63 Hz
出力電力	40 - 300 W	160 - 600 W	160 - 600 W	350 - 1200 W	800 - 1800 W
出力電流	1.5 - 12 A	3 - 12 A	6.5 - 24 A	17.5 - 55 A	25 - 70 A
出力電圧範囲	0 - 70 VDC	0 - 90 VDC	0 - 45 VDC	0 - 45 VDC	0 - 30 VDC
ラインレギュレーション	0.01%	0.01%	0.01%	0.01%	0.01%
出力電圧リップル	<0.1% rms	1.0% rms	<0.1% rms	<0.1% rms	<0.1% rms
光リップル	<0.5% rms	<1% rms	<1% rms	<1% rms	<1% rms
メータ精度 (フルスケールの%)	<0.05%	<0.05%	<0.05%	<0.05%	<0.05%
デジタルメータ分解能、電圧	0.1 VDC	0.1 VDC	0.1 VDC	0.1 VDC	0.1 VDC
デジタルメータ分解能	1 W	1 W	1 W	1 W	1 W
デジタルメータ分解能、電流	0.1 A	0.1 A	0.1 A	0.1 A	0.1 A
安全インターロック電圧	12 VDC/GND	12 VDC/GND	12 VDC/GND	12 VDC/GND	12 VDC/GND
動作モード	電流または 定電力	電流または 定電力	電流または 定電力	電流または 定電力	電流または 定電力
周囲温度	0 - 45° C	0 - 45° C	0 - 45° C	0 - 45° C	0 - 45° C
重量ポンド (kg)	20 (9)	20 (9)	20 (9)	20 (9)	20 (9)

## 発注のご案内

モデル	内容	Price
69907	ユニバーサルアークランプ電源、50~200 W	¥408,000
69910	水銀アークランプの電源、200~500 W	¥499,000
69911	キセノンアークランプ電源、200~500 W	¥499,000
69920	ユニバーサルアークランプ電源、450~1000 W	¥727,000
69922	ユニバーサルアークランプ電源、800~1800 W	¥1,025,000
69900	IEEE - 488 インタフェースボード、ユニバーサルアークランプ光源用	¥124,000
69895	19 インチラック・マウントキット、高さ3U	¥22,500

WEB 詳細は当社のWebサイトを参照してください。