

# 450 - 1000 Wリサーチアークランプ光源

## 450 - 1000 W Research Arc Lamp Sources



66924 アークランプ光源

- 高出力、大口径、平行光出力
- 定格450から1000 Wの水銀、キセノン、水銀（キセノン）ランプの作動
- 平行またはフォーカス出力を生成
- ランプ、ランプハウジング、電源および集光レンズを含んだシステム構成

高輝度で汎用性の高いアークランプ光源は、強い、平行UV - NIR CWの光を照射します。各光源には、ランプを操作するために必要なすべて：ランプハウジング、点火装置、電源、ケーブルおよびランプ取り付け金具が含まれています。液体フィルター、ダイクロイックミラー、光ファイバおよび安全シャッターのようなオプションの光学アクセサリが用意されています。

### どの光源を選択すべきか？

Newportは3つの集光レンズアセンブリを提供しています。相違点は次のとおりです。

- スペクトル範囲
- ビーム品質と収集効率
- 出力ビームのサイズ

### 表1 集光レンズの比較

光源装置	集光レンズの種類	開口部	レンズの増倍率*	レンズ材質の透過率の範囲(nm)	サイズシリーズ**
66924	F/1、2エレメントフューズドシリカ	1.9 in. (48 mm)	0.11	200 - 2500	2 in.
66925	F/0.7、4エレメントホウケイ酸クラウンAspherab®	2.7 in. (69 mm)	0.18	350 - 2500	3 in.
66926	F/0.7、4エレメントフューズドシリカAspherab®	2.7 in. (69 mm)	0.20	200 - 2500	3 in.

\*60%までのリアリフレクタ（装置に含まれる）は含まれておりません。お客様の装置からのおおよその総出力パワーを計算する式とサンプル計算のためのP1506を参照してください。

\*\*Newportのフランジのシステムについてご検討される場合には、P1376を参照してください。

### 安全に関する注意事項

これらの光源は、非常に危険なレベルの紫外線を照射します。紫外線への短い期間の露出でも、重度の皮膚と眼の火傷を引き起こす可能性があります。これらの発生器の周囲で作業を行うときは、必ずゴーグル、手袋と防護服を着用するか、ビームの経路を囲むようにしてください。UVの安全装置についてはP169を参照してください。

オゾンの取扱には十分な注意が必要です。~260 nm以下の出力が必要な場合は、オゾンフリーランプを選択してください。このオプションがない場合は、換気の良い場所に移動し、プロアキットで外にオゾンを排出してください（P280を参照してください）またはNewportのOzone Eater™を（P281を参照してください）を使用してください。

表1は、スペクトル範囲と開口部を表示し、集光レンズの性能を比較します。F/0.7 Aspherabs® は、4つのレンズを使用するため、最高のビーム品質を提供します；

球面収差は無視できます。

### 発注のご案内

すべての光源装置には、ランプハウジング、電源、お気に入りのランプおよび適切なソケットアダプタが含まれます。光源をご注文の際には、ご希望のランプの種類をご指定ください。

### 光源

モデル	内容	Price
66924	450 - 1000W、2インチシリーズ、UVフューズドシリカ、F/1	¥1,464,000
66925	450-1000 W、3インチ、シリカ-ホウケイ酸クラウン、F/0.7 Aspherab®	¥1,770,000
66926	450 - 1000W、3インチシリーズ、UVフューズドシリカ、F/0.7Aspherab®	¥1,936,000

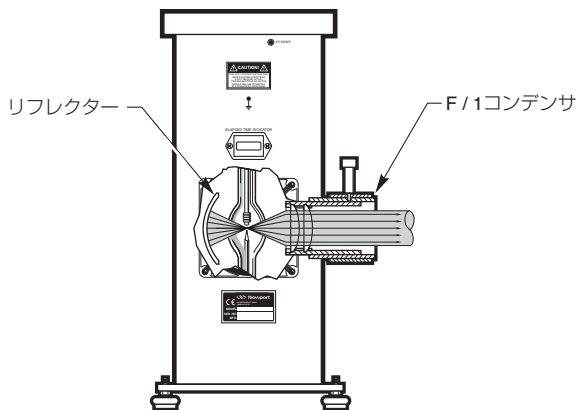


図1 リフレクターが、ランプの逆放射を集光し、光源全体の出力に60%まで寄与します。

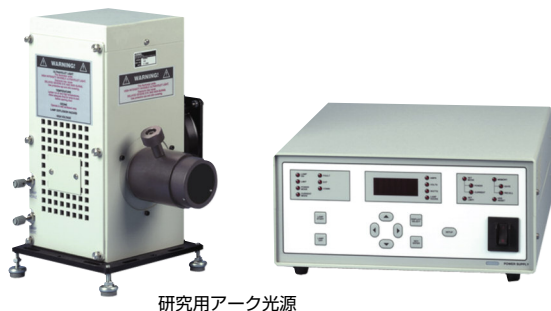
WEB 詳細は当社のWebサイトを参照してください。

## 交換用ランプ、ソケットアダプタおよびアクセサリ

モデル	内容	Price
6277	450W キセノンアークランプ	¥84,700
6278	450W キセノン、UVエンハンスド・アークランプ	¥137,000
6279NS	450W, オゾンフリーキセノンショートアークランプ	¥98,700
6163	450 Wキセノンランプ用ランプソケットアダプタ	¥14,500
6267	500W, オゾンフリーショートアークキセノンランプ	¥170,000
6165	500 Wキセノ用ランプ用ランプソケットアダプタ	¥33,400
66142	500W 水銀 (キセノン) ランプ	¥162,000
6379	500 W 水銀 (キセノン) ランプ用ランプソケットアダプタ	¥14,500
6269	1000W, UVエンハンスド・キセノン・ショートアークランプ	¥116,000
6271	1000W, オゾンフリー・ショートアーク・キセノンランプ	¥118,000
6293	1000W 水銀 (キセノン) ランプ	¥115,000
6295NS	1000W オゾンフリー、水銀 (キセノン) ランプ	¥118,000
6162	1000W キセノンまたは水銀 (キセノン) ランプ用ランプソケットアダプタ	¥14,500
6287	1000W 水銀ランプ	¥147,000
6171	1000W 水銀ランプ用ランプソケットアダプタ	¥40,000
6149	大型サイズの光源用交換後部リフレクター	¥12,100

**ORIEL INSTRUMENTS**  
A Newport Corporation Brand

## 50 - 200 W研究用アークランプ光源 50 - 200 W Research Arc Lamp Sources



研究用アーク光源

これらは、Newportのフル機能、低ワット (50~200 W) なUV NIR、CW放射の光源です。小さく、明るいアークは、光を小さなターゲットに照射します。これらのシステムは、使用するために必要なすべてのコンポーネントを完備しています。これらの光源装置は以下の物が含まれています。

- 集光レンズを及び点火装置を内蔵したランプハウジング (詳細については、P193を参照してください)
- 69907電源 (詳細については、P186を参照してください)
- お客様で選択された50-200W 水銀、キセノンまたは水銀 (キセノン) アークランプ (詳細については、P183を参照してください)
- 必要なすべてのケーブルおよび取り付け金具

### どの光源装置を選択すべきか？

Newportは、集光レンズのアセンブリのみが異なる8つのタイプの装置を提供しています。これらは、単一素子のレンズから、収差が補正された4素子Aspherab® 集光レンズを取り揃えています。新しい非球面集光レンズは、「補正光学系」です。それらは、球面収差と倍率色収差が補正された縦型色収差を最小化されるよう設計されています。

- 新しい非球面レンズにより優れた均一性
- 50から200 Wの水銀、キセノンおよび水銀 (キセノン) ランプを動作
- コリメートされたまたはフォーカス出力
- ランプ、ランプハウジング、電源および集光レンズを含む安全なシステムを提供

以下に基づいて選択を行います。

- スペクトル範囲
- ビーム品質と効率
- 出力ビームのサイズ
- コリメートビーム又はフォーカスビーム

お客様の選択プロセスの際の目安として、表1を使用してください。

### 安全に関する注意事項

これらの低パワー光源であっても、紫外線とオゾンが懸念事項となります。オゾンの問題への最も簡単な解決策は、~260 nm以下の出力が必要ない場合は、オゾンフリーアークランプを使用することです。それが選択できない場合は、オゾンを排出します。適切な紫外線の安全予防措置をとって、ビームを封鎖するか (UV安全装置についてはP169を参照してください) 保護防具を着用ください。

### 発注のご案内

すべての光源装置には、ランプハウジング、電源、ランプ (お客様による選択) および適切なソケットアダプタが含まれます。光源装置をご注文する際には、ランプをご指定ください。