

レーザダイオードアダプタ

Laser Diode Adaptors



CLD-1



LDA-58

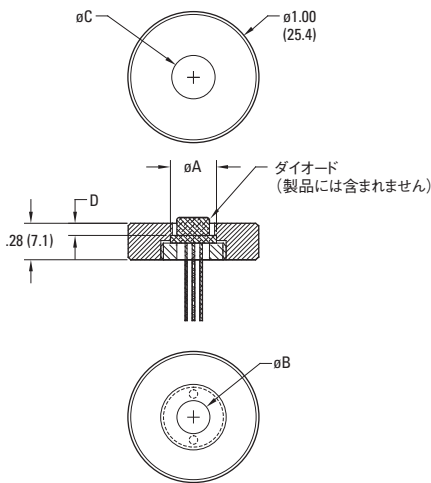
- LDAマウント (標準キャンタイプ・レーザダイオード)
- CLD-1マウント (シリンダリカルタイプ・レーザダイオード)
- PERFORMA™、ULTIMA®タイプ光学マウントに取り付け可能

LDAシリーズアダプタには標準キャンタイプ5.6、9 mmのレーザダイオードを取り付けます。レーザダイオードはリテーニングリングによってしっかりとアダプタに固定されます。CLD-1アダプタは直径0.6インチ (15.2 mm) までのシリンダリカルレーザダイオードパッケージを取り付けます。これらのアダプタはすべて外径が1インチ (25.4 mm) に統一されていますからPERFORMA™とULTIMA®に取り付けてチップチルト調節が可能です。

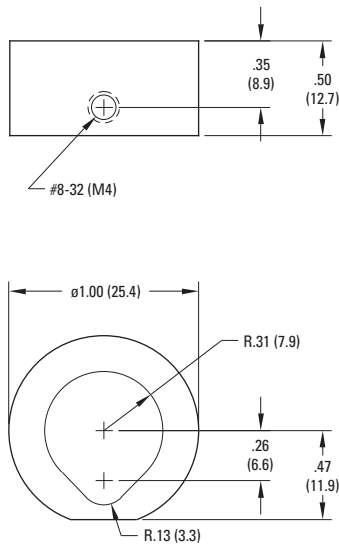
発注のご案内

モデル	内容	Price
LDA-58	キャンタイプ5.6から1 in.光学マウントアダプタ取り付け用	¥3,900
LDA-90	キャンタイプ9から1 in.光学マウントアダプタ取り付け用	¥3,900
CLD-1	0.6 in.から1 in.までのシリンダリカルレーザ光学マウントアダプタ取り付け用	¥3,300

モデルLDA



モデルCLD-1



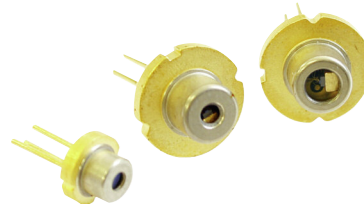
寸法

モデル	ϕA	ϕB	ϕC	D
LDA-58	0.229 (5.82)	0.166 (4.22)	0.200 (5.08)	0.050 (1.27)
LDA-90	0.355 (9.02)	0.250 (6.35)	0.325 (8.26)	0.096 (2.44)



LDA-58を取り付けたU100-A2K

関連製品



TDキャンレーザダイオード (P114参照)