

X-Y フランジ付きレンズ アセンブリ

X-Y Flanged Lens Assembly



ロッドマウントされた77258 X-Yフランジ付きレンズアセンブリ

Newportの77258はシンプルなレンズホルダであり、平行光源の出力をモノクロメータにフォーカスさせるのに使用します。正確な2 mmのXとYの調整機能があり、開口部は1.38インチ (35 mm) で、Orielの計測器と直結する1.5インチシリーズのフランジ (メス) が装着されています。77260や77330フォーカスアセンブリ (P1364を参照してください) のようなレンズホルダにある焦点調節機能やフィルタホルダと手動シャッタの統合を必要としない場合にお使いいただけるレンズホルダとして設計しています。

スペーサチューブ&レンズキット

スペーサチューブ&レンズキットは、スペーサチューブと両凸または平凸のレンズで構成されています。77258とともに平行光のモノクロメータへのフォーカスやモノクロメータ出力のディテクタ上への結像に使用します (図1)。レンズのF値はモノクロメータの円錐型入力に適合しています。レンズは1.5インチ (38 mm) 径と大きく、Oriel 1.5インチシリーズ光源の出力をすべて集光します。ガラス製とフューズドシリカ製が用意されています。

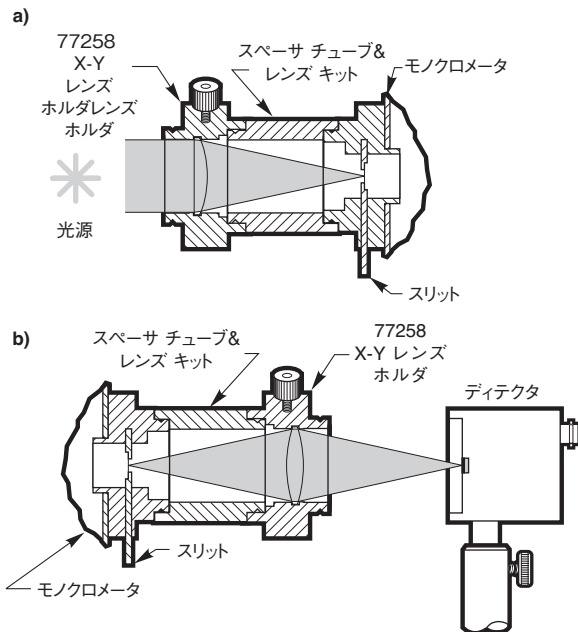


図1 スペーサチューブ&レンズキットの使用例: (a) 平行光をモノクロメータ上にフォーカス、(b) モノクロメータから出射される発散光をディテクタにフォーカス

- シンプルで低価格の調整可能モノクロメータ用レンズホルダ
- 広い開口部
- ロッドマウントまたはフランジマウント

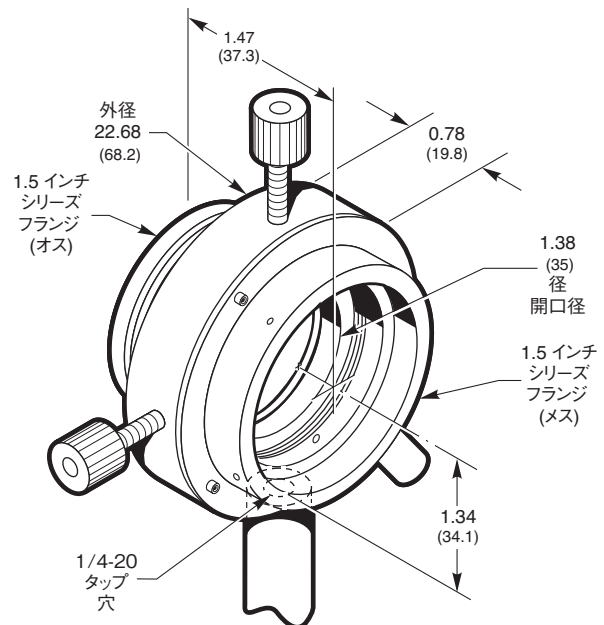


図2 77258 フランジ付き X-Y フォーカスレンズアセンブリの寸法図

発注のご案内

フォーカシングレンズアセンブリ

モデル	仕様	Price
77258	X-Yフランジ付きフォーカスレンズアセンブリ (2mmの調整)	¥56,600

77258 用スペーサチューブ&レンズキット

モデル	仕様	Price
77320	フォーカススペーサチューブ&レンズキット、焦点距離75 mm、ホウケイ酸塩クラウンガラス	¥25,500
77321	フォーカススペーサチューブ&レンズキット、焦点距離75 mm、フューズドシリカ	¥54,000
77323	フォーカススペーサチューブ&レンズキット、焦点距離38 mm、ホウケイ酸塩クラウンガラス	¥25,800
77322	フォーカススペーサチューブ&レンズキット、焦点距離38 mm、フューズドシリカ	¥63,300

WEB 詳細は当社のWebサイトを参照してください。