

Oriel
INSTRUMENTS
A Newport Corporation Brand

Oriel ファイババンドル用試料コンパートメント Sample Compartment for Oriel Fiber Bundles



- 液体試料の蛍光、吸光度、散乱、濁度の測定
- 試料への光の照射でアライメント問題なし
- ファイババンドルを最大3つ収容

30750 試料コンパートメント (ファイバ付き、Oriel PMTIにマウント)

液体試料の蛍光や吸光度などの測定を実施する場合、30750試料コンパートメントを使用することで、光学アライメントの悩みから解放されます。30750は、最大3つの集束光プローブまたは平行光プローブを装着したファイババンドルを収容します。(光プローブについては、P262に詳述されています。) 試料にはファイババンドルの出力を直接照射することができるため、別のファイバで放射光/蛍光を集光し、直接ディテクタに伝播することが可能です。30750には10 mm (通過距離) のキュベットが収容されます (P1345に示されています)。

4ポート

光プローブが装着されたファイババンドルに対応するポート2つと、1.5インチシリーズのフランジ付きポート2つ (オスとメスを1つずつ) が、30750には装備されています。77803 (オス) または 77873 (メス) のフランジマウントを使用することで、光プローブが装着された光ファイバをもう1つマウントすることができます。4つ目のポートは、試料コンパートメントをディテクタに結合するのに用います。また、30750には底面に1/4-20タップ穴があり、ロッドをマウントするのに用います。

発注のご案内

モデル	仕様	Price
30750	ファイババンドル試料コンパートメント、10mmキュベット、ファイバポート×2、1.5インチフランジ×2	¥120,000
77803	光プローブ用マウント、1.5インチシリーズ、オス	¥6,900
77873	光プローブ用マウント、1.5インチシリーズ、メス	¥6,900

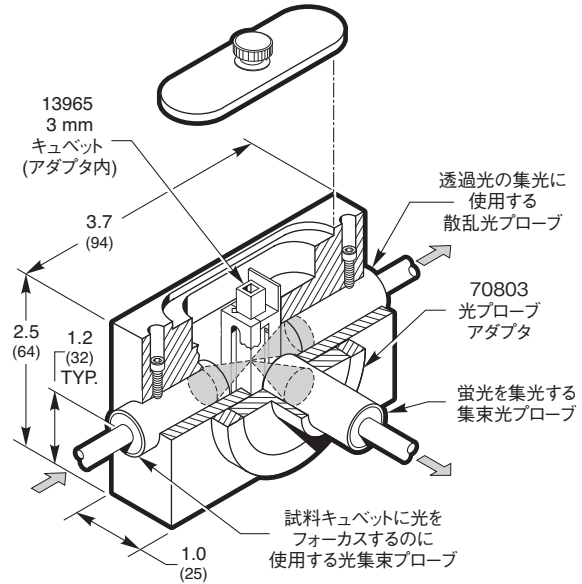


図1 30750 試料コンパートメント (光プローブ×3) の寸法図

WEB 詳細は当社のWebサイトを参照してください。