

# モノクロメータおよびスペクトログラフ用 モータ駆動ビーム ステアラ

## Motorized Beam Steerers for Monochromators and Spectrographs



77713 モータ駆動ビーム ステアラ

- 2 光源の遠隔切り替え、またはシングルビームの反射
- 高い再現性
- TTL による操作

77713ビームステアラは、遠隔操作によって2つの光源を切り替えたり、シングルビームを光軸内または光軸外に向け反射させます。動作対象は、直径 1.3 インチ (33 mm) までのレーザー光、集束光、または平行光です。77713は、小型のDC モータで駆動する精密軸受け上に設置したAlMgF<sub>2</sub>コーティングミラーで構成されています。ミラーポジションは2つあり、切り替えはミラーの筐体にある「トグル」スイッチまたはTTL信号で制御します。この2つのポジションには微調整機能があり、ビームの偏差を制御します。ミラー サイズは、3.3×1.9 インチ (83×50 mm) であり、紫外～近赤外の広帯域で動作させるのに十分な反射性能をもつコーティングが施されています。

### シンプルデュアルモノクロメータ光源

MS257™ および Cornerstone™ 260 1/4 モノクロメータには、非常に広帯域の波長を連続してスキャンするために、2 つの出射ポートと複数の回折格子を装備しています。一般的には、非常に広い波長範囲をスキャンするためには、2 つの光源を必要とします。77713 では、光源を変更するために実験を中断する必要はなく、切り替えることができます。動作原理と光路長を図 1 に示します。

### 仕様

切り替え時間	~0.3 s
再現性	±20 アーク秒
実効 F 値*	4.9
ミラーコーティング	AlMgF <sub>2</sub> (アルミニウム フッ化マグネシウム)

\* 集光光源使用の場合

### 発注のご案内

モデル	仕様	Price
77713	モータ駆動フリップミラー、110 V	¥267,000
77765	モータ駆動フリップミラー、220 V	¥270,000

**WEB** 詳細は当社のWebサイトを参照してください。

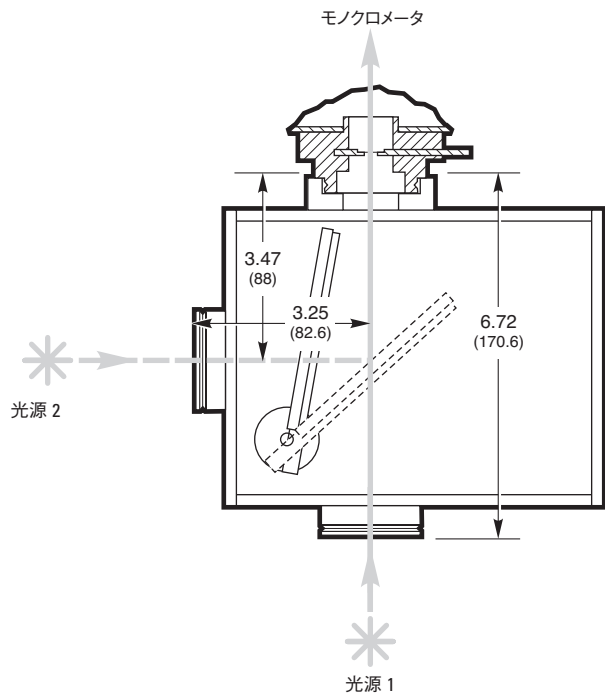


図1 77713 および 77765 モータ駆動ビーム ステアラの光路

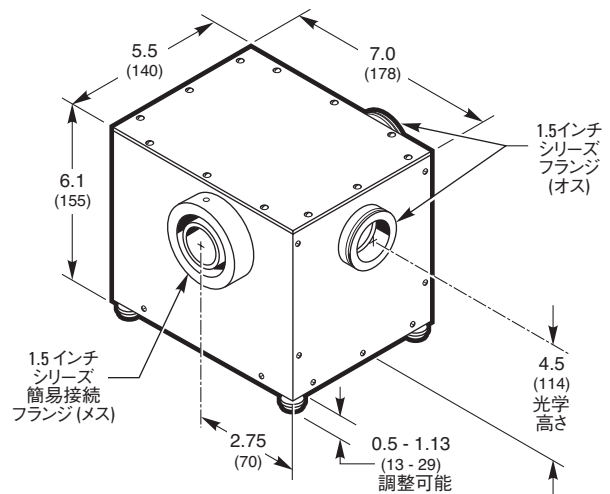


図2 モータ駆動ビーム ステアラの寸法図