


## 77358 ファイバ アダプタ

ラージスリットファイババンドルの矩形端をモノクロメータのスリットに結合するには、77358を使用します。フューズドシリカのバンドルで作動させている場合、77330フォーカスレンズアセンブリ (P1350) と77358を使用します。77330を使うことで、バンドルのイメージはモノクロメータの入射スリット上にフォーカスされます。ガラスバンドルに対しては、77358のスペーサチューブを使用するだけでモノクロメータのスリットに直接結合できます (77330は不要です)。

 詳細は当社のWebサイトを参照してください。

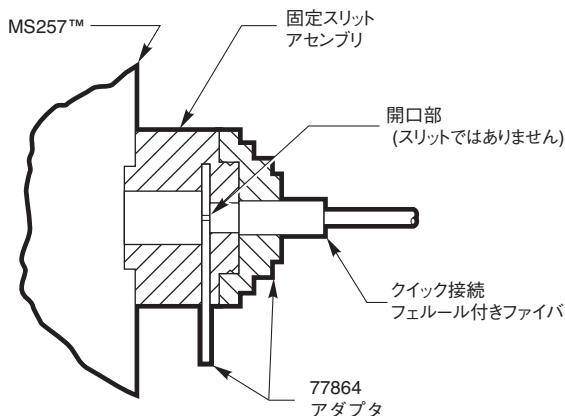
## 発注のご案内

モデル	仕様	Price
77860	モノクロメータファイバアダプタ、11 mmフェルール	¥18,100
77863	モノクロメータファイバアダプタ、11 mmフェルール、クイック切断	¥33,400
77670	フェルールコンバータ、11 mmスタンダードフェルール用 SMA終端	¥5,700
77675	フェルールコンバータ、11 mmスタンダードフェルール用 ST終端	¥7,200
77855	モノクロメータファイバアダプタ、ラージスリットファイババンドル、モデル77250	¥20,600
77856	モノクロメータファイバアダプタ、ラージスリットファイババンドル、モデル77200	¥20,600
77854	モノクロメータファイバアダプタ、ラージスリットファイババンドル、モデルMS257™	¥28,700
77358	ファイババンドル フランジ付きマウント、15 in. シリーズ、フランジ(メス)用矩形バンドル	¥30,700

**Oriel**  
INSTRUMENTS  
A Newport Corporation Brand

## MS257™ スペクトログラフ用 モノクロメータファイバアダプタ

### Monochromator Fiber Adapters for MS257™ Spectrograph



77864 ファイバアダプタ (MS257 モノクロメータにマウント)

クイック接続用の11 mmフェルール付き OrielファイババンドルをMS257™スペクトログラフの入射部に結合するのに、これらのファイバアダプタを使用します。クイック接続用の11 mmフェルール付きOrieファイババンドルには、マルチ・トラックファイババンドル (P332を参照)、「スモールスリット」矩形丸型変換ファイババンドル (P333を参照) および P1353に詳述されている試料プローブが付属しています。これらのファイババンドルを他のOrielモノクロメータやスペクトログラフに接続するアダプタについては、P1359を参照してください。

### Z 調整機能付き 77502 ファイバアダプタ

77502 には、MS257 Oriel スペクトログラフの入射部に11 mmのクイック接続終端のファイバが繋がっており、Z軸に沿って並んでいます。これにより、4 mmの調整が可能です。77502を計測器のスリットアセンブリに直接マウントして、スリットに対向する形でファイバは接続されます。


- MS257™モノクロメータスペクトログラフへの入力でマルチ・トラックおよびスリットタイプのファイバを支える
- Z 調整機能つきモデル

### 77864 ファイバアダプタ

77864は77502に似ていますが、Z調整機能がありません。77864は固定スリットホルダのみと結合します。ファイバを交換するとスペクトログラフのスリットも交換が必要です。

## 発注のご案内

モデル	仕様	Price
77502	モノクロメータファイバアダプタ、Z調整、MS257™用11 mmクイック接続ファイバ	¥61,700
77864	モノクロメータファイバアダプタ、MS257™用11 mmクイック接続ファイバ	¥31,000

 詳細は当社のWebサイトを参照してください。