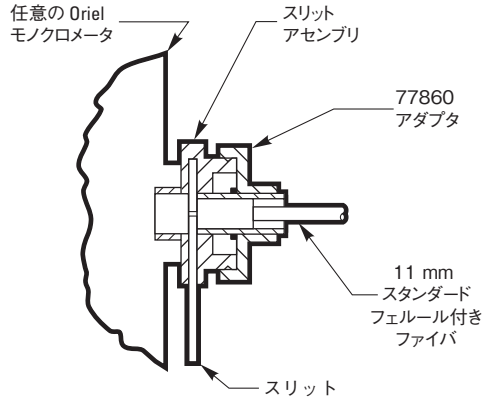


# シングルチャネルおよびラージスリットの ファイババンドル用モノクロメータファイバアダプタ

## Monochromator Fiber Adapters for Single Channel and Large Slit Fiber Bundles



77860 ファイバ アダプタ (Oriel モノクロメータにマウント)

モデル77860および77863アダプタは、Newportの11 mmスタンダードフェルールおよび クイック接続フェルール用のシングル チャネルのOrielファイババンドルをOrielモノクロメータまたはスペクトログラフの入力部に結合するのに使用します。

モデル77854、77855、77856 のアダプタは、Newportのラージスリット矩形-丸型変換ファイババンドル (詳細はP333を参照してください) の矩形端を、Orielモノクロメータおよびスペクトログラフの入力部または他のフランジ付きコンポーネントに接続するのに使用します。

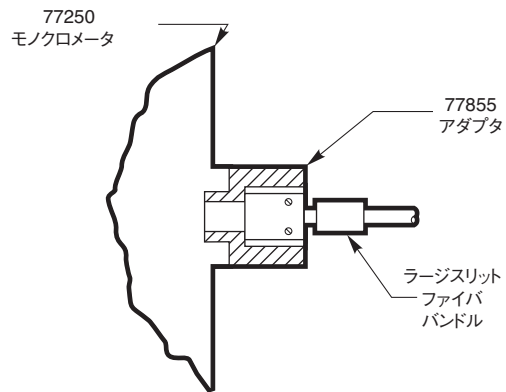
### 77860ファイバ アダプタ

77860ファイバ アダプタの終端は、11 mmの標準フェルールになっています。あらゆるOrielモノクロメータまたはスペクトログラフのスリットにバンドルがこのフェルールで接続されます (計測器には固定スリットアセンブリが必要です)。モノクロメータまたはスペクトログラフの入射スリットにシングルファイバを接続するのに、ファイバの終端にある77670 または77675 コンバータに加え、カプラも使用します。これらのコンバータは、SMAあるいはST終端を11 mmのスタンダードフェルールに変換します。

### 77863 ファイバ アダプタ

11 mmクイック接続フェルール終端のOrielバンドルには77863を使用します。77863のフランジ (メス) と固定スリットホルダのフランジ (オス) を結合し、スリットプレーンのファイバを支えます。スリットはファイバを変更すると交換されます。77863 はほとんどのOrielモノクロメータおよびスペクトログラフで使用できます。お客様のOriel計測器に適したアダプタを選択するには、P1360のセクション ガイドを参照してください。

- シンプルで低価格なデザイン
- クイック結合またはスタンダードの11 mmフェルールファイバ (77860 および 77863) を保持
- 矩形ラージファイババンドル (77854、77855、および 77856) を保持



77250モノクロメータにマウントした 77855 ファイバアダプタ


### 77854、77855、および 77856 ファイバアダプタ

「ラージスリット」のファイババンドルの矩形端を Oriel モノクロメータの入力部で保持するのに、これらのファイバアダプタを使用します。ファイバを変更すると、スリットも交換されます。これらのファイバアダプタには、マウント用の固定スリットホルダは必要ないため、モノクロメータの開口部に直接結合します (図1を参照してください)。

入力部に使用する場合、ファイバ光の多くはグレーティングから漏れ、損失となります。ガラスバンドルの場合は特に損失は大きくなります。たとえ損失が大きくても、光量が多くまた迷光が大きな問題とならないアプリケーションには、簡単で便利に使用できる技術です。光量や迷光が問題となる場合には、77358 アダプタを使用します。出力に77854/5/6ファイバスリットを使用する場合、ファイバスリットを通過するすべての光はバンドルで受光されます。適合する入射固定スリットを選択するか、「ファイバスリット」に適合するよう可変スリットを調整してください。

## 77358 ファイバ アダプタ

ラージスリットファイババンドルの矩形端をモノクロメータのスリットに結合するには、77358を使用します。フューズドシリカのバンドルで作動させている場合、77330フォーカスレンズアセンブリ (P1350) と77358を使用します。77330を使うことで、バンドルのイメージはモノクロメータの入射スリット上にフォーカスされます。ガラスバンドルに対しては、77358のスペーサチューブを使用するだけでモノクロメータのスリットに直接結合できます (77330は不要です)。

 詳細は当社のWebサイトを参照してください。

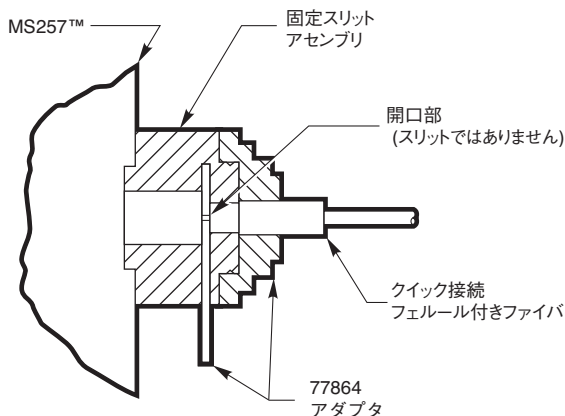
## 発注のご案内

モデル	仕様	Price
77860	モノクロメータファイバアダプタ、11 mmフェルール	¥18,100
77863	モノクロメータファイバアダプタ、11 mmフェルール、クイック切断	¥33,400
77670	フェルールコンバータ、11 mmスタンダードフェルール用 SMA終端	¥5,700
77675	フェルールコンバータ、11 mmスタンダードフェルール用 ST終端	¥7,200
77855	モノクロメータファイバアダプタ、ラージスリットファイババンドル、モデル77250	¥20,600
77856	モノクロメータファイバアダプタ、ラージスリットファイババンドル、モデル77200	¥20,600
77854	モノクロメータファイバアダプタ、ラージスリットファイババンドル、モデルMS257™	¥28,700
77358	ファイババンドル フランジ付きマウント、15 in. シリーズ、フランジ(メス)用矩形バンドル	¥30,700

**Oriel**  
INSTRUMENTS  
A Newport Corporation Brand

## MS257™ スペクトログラフ用 モノクロメータファイバアダプタ

### Monochromator Fiber Adapters for MS257™ Spectrograph



77864 ファイバアダプタ (MS257 モノクロメータにマウント)

クイック接続用の11 mmフェルール付き OrielファイババンドルをMS257™スペクトログラフの入射部に結合するのに、これらのファイバアダプタを使用します。クイック接続用の11 mmフェルール付きOrieファイババンドルには、マルチ・トラックファイババンドル (P332を参照)、「スモールスリット」矩形丸型変換ファイババンドル (P333を参照) および P1353に詳述されている試料プローブが付属しています。これらのファイババンドルを他のOrielモノクロメータやスペクトログラフに接続するアダプタについては、P1359を参照してください。

## Z 調整機能付き 77502 ファイバアダプタ

77502 には、MS257 Oriel スペクトログラフの入射部に11 mmのクイック接続終端のファイバが繋がっており、Z軸に沿って並んでいます。これにより、4 mmの調整が可能です。77502を計測器のスリットアセンブリに直接マウントして、スリットに対向する形でファイバは接続されます。


- MS257™モノクロメータスペクトログラフへの入力でマルチ・トラックおよびスリットタイプのファイバを支える
- Z 調整機能つきモデル

## 77864 ファイバアダプタ

77864は77502に似ていますが、Z調整機能がありません。77864は固定スリットホルダのみと結合します。ファイバを交換するとスペクトログラフのスリットも交換が必要です。

## 発注のご案内

モデル	仕様	Price
77502	モノクロメータファイバアダプタ、Z調整、MS257™用11 mmクイック接続ファイバ	¥61,700
77864	モノクロメータファイバアダプタ、MS257™用11 mmクイック接続ファイバ	¥31,000

 詳細は当社のWebサイトを参照してください。