

フォーカシングレンズアセンブリ

Focusing Lens Assembly



- モノクロメータおよびスペクトログラフ用の
入出カイメージングアセンブリ
- 簡単に交換可能な1インチ口径レンズ
- Oriel 計測器に直結するための1.5インチ シリーズ フランジ

77200モノクロメータの出射スリットをファイババンドル上に結像させる7730フォーカスアセンブリ

モデル 7730 は、Orielモノクロメータおよびスペクトログラフ用の便利なアクセサリです。7730は計測器入力スリット上での光源の再結像や、ディテクタやファイバまたは試料上でのモノクロメータ出力の結像を行います。X-Y結像調整機能がないため、精度アライメントが不要（たとえば、光源および標的が大きい場合）な配置、または調整機能が既に用意されている（NewportのOriel 研究用ランプハウジングなど）場合での使用に最適です。X-Y-Z レンズアセンブリについては、P1364を参照してください。7730には任意の 1 インチ（25 mm）径のレンズを搭載できるため、レンズは付属していません。開口部は、0.8 インチ（20 mm）です。

焦点の調整

7730 で収容できるレンズは1枚であり、フォーカススリーブ付きの鏡筒内に実装されます。レンズを移動させるには、手動のフォーカスレバーを使用します。鏡筒のタップ穴で、レバーによる調整範囲を設定します。すなわち、これらを組み合わせることで、レンズの調整範囲は、全体で2.9インチ（74 mm）になります。図3の略図を参照してください。

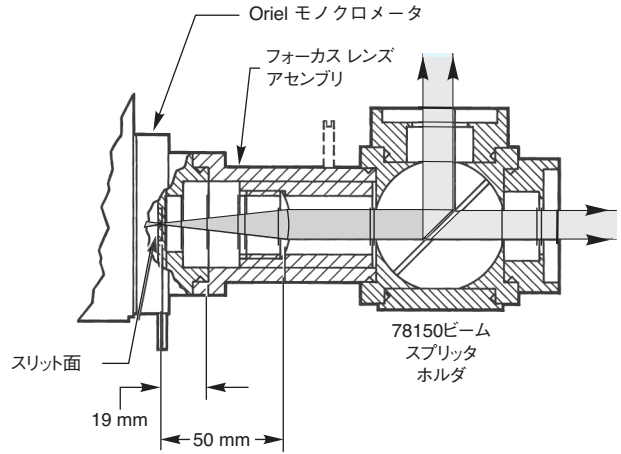


図1 7730 略図（モノクロメータの出射光を平行化し、78150ビームスプリッタに入射）

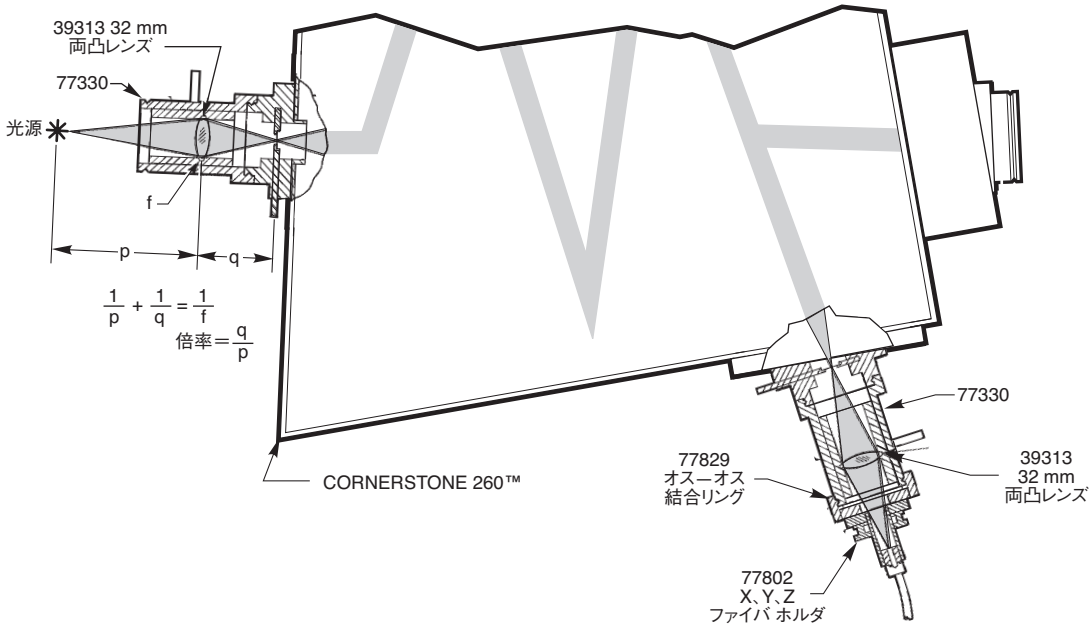


図2 7730フォーカスレンズアセンブリ略図（光源をCornerstone™ 260 1/4 mモノクロメータに入射し、モノクロメータの出射光をファイババンドルに結像させます）。2段目の7730では、77802 X-Y-Z ファイバホルダもオス・フランジであるため、77829 オス-オス結合リングを使用しています。

モノクロメータ

スペクトログラフ

アレティテクタ

ミニスペクトロメータ

FT-IR スペクトロメータ

スペクトロメータアクセサリ

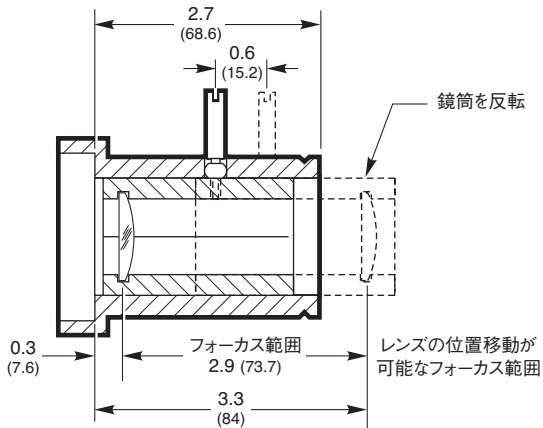


Fig. 3 Dimensional diagram of 77330 Focusing Lens Assembly

発注のご案内

フォーカス レンズ アセンブリ

下記のレンズ オーダ表からレンズを1つ別に発注してください。

モデル	仕様	Price
77330	フォーカス レンズ アセンブリ、1 in.径レンズ が必要、1.5 in.フランジ	¥29,900

WEB 詳細は当社のWebサイトを
参照してください。

77330 フォーカス レンズ アセンブリ用レンズ

モデル	仕様	Price
41329	フォーカスレンズ、25.4 mm 径、UV フューズドシリカ、平凸、33 mm 焦点距離、190~2500 nm	¥26,900
41330	フォーカス レンズ、25.4 mm 径、UV フューズドシリカ、平凸、38 mm 焦点距離、190~2500 nm	¥26,900
41340	フォーカスレンズ、25.4 mm 径、UV フューズドシリカ、平凸、50 mm 焦点距離、190~2500 nm	¥25,300
41345	フォーカス レンズ、25.4 mm 径、UV フューズドシリカ、平凸、63 mm 焦点距離、190~2500 nm	¥25,300
41350	フォーカス レンズ、25.4 mm 径、UV フューズドシリカ、平凸、63 mm 焦点距離、190~2500 nm	¥25,300
40329	フォーカス レンズ、25.4 mm 径、BK 7/A、平凸、33 mm 焦点距離、330~2200 nm	¥8,200
40330	フォーカス レンズ、25.4 mm 径、BK 7/A、平凸、38 mm 焦点距離、330~2200 nm	¥8,200
40340	フォーカス レンズ、25.4 mm 径、BK 7/A、平凸、50 mm 焦点距離、330~2200 nm	¥8,200
40345	フォーカス レンズ、25.4 mm 径、BK 7/A、平凸、63 mm 焦点距離、330~2200 nm	¥8,200
40350	フォーカス レンズ、25.4 mm 径、BK 7/A、平凸、75 mm 焦点距離、330~2200 nm	¥8,200
42520	フォーカス レンズ、BK7/クラウン/フリント、色収差補正、60 mm 焦点距離、400~2000 nm	¥29,300
42530	フォーカス レンズ、BK7/クラウン/フリント、色収差補正、80 mm 焦点距離、400~2000 nm	¥29,300
42540	フォーカス レンズ、BK7/クラウン/フリント、色収差補正、100 mm 焦点距離、400~2000 nm	¥29,300
39313	フォーカス レンズ、25.4 mm 径、フューズドシリカ、両凸、32 mm 焦点距離、190~2500 nm	¥30,500
39314	フォーカス レンズ、25.4 mm 径、フューズドシリカ、両凸、38 mm 焦点距離、190~2500 nm	¥30,500
39315	フォーカス レンズ、25.4 mm 径、フューズドシリカ、両凸、51 mm 焦点距離、190~2500 nm	¥30,500
39316	フォーカス レンズ、25.4 mm 径、フューズドシリカ、両凸、63 mm 焦点距離、190~2500 nm	¥30,500
39317	フォーカス レンズ、25.4 mm 径、フューズドシリカ、両凸、76 mm 焦点距離、190~2500 nm	¥30,500
39213	フォーカス レンズ、25.4 mm 径、BK 7/A、両凸、33 mm 焦点距離、330~2200 nm	¥7,700
39214	フォーカス レンズ、25.4 mm 径、BK 7/A、両凸、39 mm 焦点距離、330~2200 nm	¥7,700
39215	フォーカス レンズ、25.4 mm 径、BK 7/A、両凸、51.7 mm 焦点距離、330~2200 nm	¥7,700
39216	フォーカス レンズ、25.4 mm 径、BK 7/A、両凸、63.6 mm 焦点距離、330~2200 nm	¥7,700
39217	フォーカス レンズ、25.4 mm 径、BK 7/A、両凸、76.6 mm 焦点距離、330~2200 nm	¥7,700