

フィルタ ホルダとレンズ ホルダ

78100の便利な機能のひとつとして、フィルタホルダが内蔵されていることがあげられます。フィルタホルダが内蔵されているため、ホルダを追加せず、励起フィルタや発光フィルタを使用することができます。フィルタホルダは、1つのポートの内側にあり、2インチ(51mm)、厚さが0.12インチ(3mm)までの丸型フィルタを保持します。ほとんどのアプリケーションでは、入射光は試料にフォーカスさせ、通常、光は平行光であることが必要です。さらに、出射光を再度平行光にするか、またはセルの蛍光領域をスペクトログラフの入射スリットに結像させることが必要かもしれません。78100には、1.5インチ(38mm)径のレンズ用のホルダが2つあり、開口部は1.2インチ(30mm)です。レンズから試料までの距離は2インチ(51mm)です。さらに長い焦点距離が必要な場合は、スパーサチューブ(P283を参照してください)を使用します。

球面ミラーアセンブリ

ラマンなど蛍光や光散乱のアプリケーションには、入射ポートと信号ポートに対向する2つのポートに球面ミラーを設置することで、集める光を増加させることが可能です。通常は損失となるかセルに戻る光を反射させることでこれを実現しています。オプションの78103球面ミラーアセンブリには広帯域で高反射率である AlMgF_2 コーティングのミラーを使用します。

WEB 詳細は当社のWebサイトを参照してください。

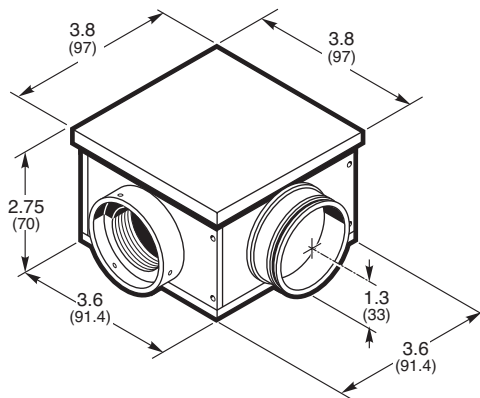


図1 78100 Oriel フランジ付き試料コンパートメントの寸法図

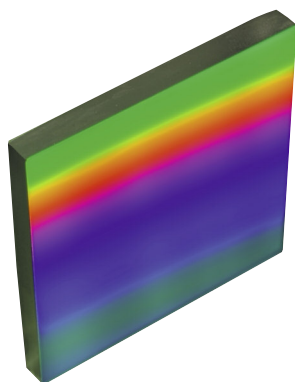
発注のご案内

モデル	仕様	Price
78100	試料コンパートメント、10×10×45 mm キュベット	¥160,000
78103	球面ミラーアセンブリ	¥25,300
78101	ポートカバー、試料コンパートメント	¥6,500
77792	光源結合リング、1.5 in. シリーズ、両面オス、ネジ/クイック結合	¥9,800

注意：試料コンパートメントには78101ポートカバー2つと77792結合リング2つが付属しています。

Oriel
INSTRUMENTS
A Newport Corporation Brand

Oriel スペクトロメータ用平面グレーティング Flat Gratings for Oriel Spectrometers



平面グレーティング

平面のルールドグレーティングおよびホログラムグレーティングは、広帯域反射の AlMgF_2 コーティングされたBK7ガラス基板で作られています。図1にNewportで最も好評を博している2つのUVグレーティングの効率曲線を示しています。図2は、IRグレーティングの反射率を示しています。

Oriel モノクロメータおよび スペクトログラフへのマウント

Oriel モノクロメータおよびスペクトログラフ用のグレーティングを多数揃えており、予めアライメントされたホルダにマウントして使用します。個々の機器のページにグレーティングの一覧表があります。(注意：ある条件では、計測器の機械的な留め具により、主要波長範囲が長波長側で制限されます。)

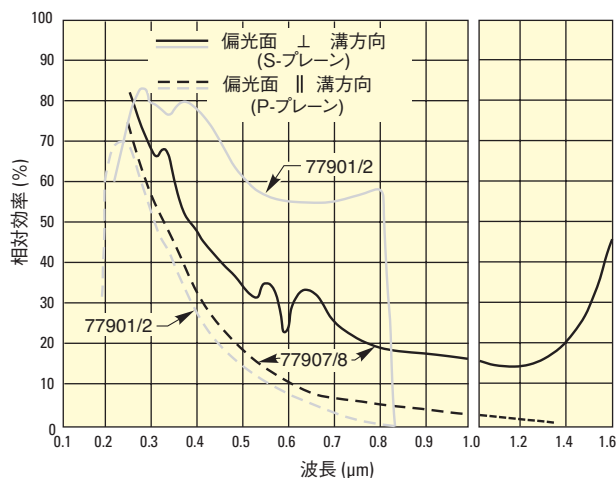


図1 リットロー (Littrow) 配置における77901/2 グレーティングと77907/8 グレーティングの標準効率

グレーティングタイプ

グレーティングタイプ		タイプ*	刻線密度 (本/mm)	ブレース		最大効率 (%)*	主要 波長領域**
30 x 30 x 3 mm	50 x 50 x 6 mm			波長 nm			
モデル	モデル						
77955	77956	ホログラフィグレーティング	3600	405		60	180 - 405 nm
77901	77902	ホログラフィグレーティング	2400	250		65	180 - 750 nm
77903	77904	ホログラフィグレーティング	2400	400		65	230 - 800 nm
77905	77906	ホログラフィグレーティング	1800	500		80	300 - 1100 nm
77907	77908	ホログラフィグレーティング	1200	250		80	180 - 650 nm
77909	77910	ルールドグレーティング	1200	350		80	200 - 1600 nm
77911	77912	ルールドグレーティング	1200	500		80	280 - 1600 nm
77913	77914	ルールドグレーティング	1200	750		80	450 - 1600 nm
77915	77916	ルールドグレーティング	1200	1000		80	550 - 1600 nm
77917	77918	ルールドグレーティング	600	200		70	180 - 500 nm
77919	77920	ルールドグレーティング	600	300		85	250 - 850 nm
77921	77922	ルールドグレーティング	600	400		85	250 - 1300 nm
77923	77924	ルールドグレーティング	600	500		80	280 - 1200 nm
77925	77926	ルールドグレーティング	600	750		75	450 - 2400 nm
77927	77928	ルールドグレーティング	600	1000		80	600 - 2500 nm
77957	77958	ルールドグレーティング	600	1250		85	750 - 3000 nm
77959	77960	ルールドグレーティング	600	1600		90	900 - 3000 nm
77929	77930	ルールドグレーティング	400	350		65	200 - 800 nm
77931	77932	ルールドグレーティング	400	500		80	300 - 1200 nm
77933	N/A	ルールドグレーティング	400	850		85	550 - 2200 nm
77935	77936	ルールドグレーティング	400	1200		90	700 - 2500 nm
77961	77962	ルールドグレーティング	400	1600		85	900 - 2900 nm
77937	77938	ルールドグレーティング	300	300		75	200 - 750 nm
77939	77940	ルールドグレーティング	300	500		80	250 - 1150 nm
77963	77964	ルールドグレーティング	300	1000		85	575 - 2500 nm
77941	77942	ルールドグレーティング	300	2000		90	1100 - 5000 nm
77965	77966	ルールドグレーティング	246.16	226		60	190 - 450 nm
77943	77944	ルールドグレーティング	200	700		80	400 - 2200 nm
77945	77946	ルールドグレーティング	200	1000		85	600 - 2200 nm
77967	77968	ルールドグレーティング	150	300		70	190 - 800 nm
77969	77970	ルールドグレーティング	150	800		85	425 - 1600 nm
77971	77972	ルールドグレーティング	150	1250		85	725 - 2800 nm
77947	77948	ルールドグレーティング	150	4000		80	2.5 - 12 μm
77949	77950	ルールドグレーティング	150	6000		85	4.5 - 12 μm
77973	77974	ルールドグレーティング	121.6	413		60	250 - 1000 nm
77951	77952	ルールドグレーティング	75	7000		80	4.5 - 20 μm
77953	77954	ルールドグレーティング	50	12000		80	7.0 - 23 μm

* ブレース波長の場合

** 主要波長領域は、グレーティング効率が 20%のところ。

WEB 詳細は当社のWebサイトを
参照してください。

30x30x3 mm グレーティング

発注のご案内

モデル	仕様	Price
77955	ホログラフィック、3600本/mm、405 nm プレーズ波長、180~405 nm 主要波長	¥49,300
77901	ホログラフィック、2400本/mm、250 nm プレーズ波長、180~750 nm 主要波長	¥48,000
77903	ホログラフィック、2400本/mm、400 nm プレーズ波長、230~800 nm 主要波長	¥49,300
77905	ホログラフィック、1800本/mm、500 nm プレーズ波長、300~1100 nm 主要波長	¥49,300
77907	ホログラフィック、1200本/mm、250 nm プレーズ波長、180~650 nm 主要波長	¥49,300
77909	ルールド、1200本/mm、350 nm プレーズ波長、200~1600 nm 主要波長	¥30,500
77911	ルールド、1200本/mm、350 nm プレーズ波長、200~1600 nm 主要波長	¥29,500
77913	ルールド、1200本/mm、500 nm プレーズ波長、280~1600 nm 主要波長	¥28,700
77915	ルールド、1200本/mm、750 nm プレーズ波長、450~1600 nm 主要波長	¥29,500
77917	ルールド、1200本/mm、1000 nm プレーズ波長、550~1600 nm 主要波長	¥29,500
77919	ルールド、600本/mm、300 nm プレーズ波長、250~850 nm 主要波長	¥28,700
77921	ルールド、600本/mm、200 nm プレーズ波長、180~500 nm 主要波長	¥28,700
77923	ルールド、600本/mm、400 nm プレーズ波長、250~1300 nm 主要波長	¥29,500
77925	ルールド、600本/mm、750 nm プレーズ波長、450~2400 nm 主要波長	¥29,500
77927	ルールド、600本/mm、1000 nm プレーズ波長、600~2500 nm 主要波長	¥30,500
77957	ルールド、600本/mm、1250 nm プレーズ波長、750~3000 nm 主要波長	¥31,100
77959	ルールド、600本/mm、1600 nm プレーズ波長、900~3000 nm 主要波長	¥31,100
77929	ルールド、400本/mm、350 nm プレーズ波長、200~800 nm 主要波長域	¥30,500
77931	ルールド、400本/mm、500 nm プレーズ波長、300~1200 nm 主要波長域	¥30,500
77933	ルールド、400本/mm、850 nm プレーズ波長、550~2200 nm 主要波長域	¥30,500
77935	ルールド、400本/mm、1200 nm プレーズ波長、700~2500 nm 主要波長域	¥31,300
77961	ルールド、400本/mm、1600 nm プレーズ波長、900~2900 nm 主要波長域	¥30,500
77937	ルールド、300本/mm、300 nm プレーズ波長、200~750 nm 主要波長域	¥30,500
77939	ルールド、300本/mm、500 nm プレーズ波長、250~1150 nm 主要波長域	¥31,300
77963	ルールド、300本/mm、1000 nm プレーズ波長、575~2500 nm 主要波長域	¥31,300
77941	ルールド、300本/mm、2000 nm プレーズ波長、1100~5000 nm 主要波長域	¥31,300
77965	ルールド、246.16本/mm、226 nm プレーズ波長、190~450 nm 主要波長域	¥31,300
77943	ルールド、200本/mm、700 nm プレーズ波長、400~2200 nm 主要波長域	¥31,300
77945	ルールド、200本/mm、1000 nm プレーズ波長、600~2200 nm 主要波長域	¥31,300
77967	ルールド、150本/mm、300 nm プレーズ波長、190~900 nm 主要波長域	¥31,300
77969	ルールド、150本/mm、800 nm プレーズ波長、425~1600 nm 主要波長域	¥31,300
77971	ルールド、150本/mm、1250 nm プレーズ波長、725~2800 nm 主要波長域	¥31,300
77947	ルールド、150本/mm、4000 nm プレーズ波長、2.5~12 μm 主要波長域	¥31,300
77949	ルールド、150本/mm、6000 nm プレーズ波長、4.5~12 μm 主要波長域	¥31,300
77973	ルールド、121.6本/mm、413 nm プレーズ波長、250~1000 μm 主要波長域	¥31,300
77951	ルールド、75本/mm、7000 nm プレーズ波長、4.5~20 μm 主要波長域	¥31,300
77953	ルールド、50本/mm、12000 nm プレーズ波長、7.0~23 μm 主要波長域	¥31,300

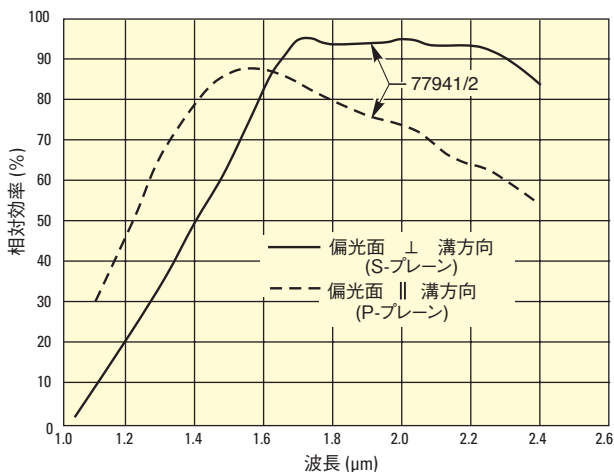


図 2 リットロー (Littrow) 配置における 77941/2 グレーティングと 77907/8 グレーティングの標準効率

50 x 50 x 6 mm グレーティング

発注のご案内

モデル	仕様	Price
77956	ホログラフィック、3600本/mm、405 nm プレーズ波長、180~405 nm 主要波長	¥97,500
77902	ホログラフィック、2400本/mm、250 nm プレーズ波長、180~750 nm 主要波長	¥97,500
77904	ホログラフィック、2400本/mm、400 nm プレーズ波長、230~800 nm 主要波長	¥97,500
77906	ホログラフィック、1800本/mm、500 nm プレーズ波長、300~1100 nm 主要波長	¥101,000
77908	ホログラフィック、1200本/mm、250 nm プレーズ波長、180~650 nm 主要波長	¥102,000
77910	ルールド、1200本/mm、350 nm プレーズ波長、200~1600 nm 主要波長	¥63,300
77912	ルールド、1200本/mm、500 nm プレーズ波長、280~1600 nm 主要波長	¥65,200
77914	ルールド、1200本/mm、750 nm プレーズ波長、450~1600 nm 主要波長	¥65,200
77916	ルールド、1200本/mm、1000 nm プレーズ波長、550~1600 nm 主要波長	¥65,200
77918	ルールド、600本/mm、200 nm プレーズ波長、180~500 nm 主要波長	¥65,200
77920	ルールド、600本/mm、300 nm プレーズ波長、250~850 nm 主要波長	¥65,200
77922	ルールド、600本/mm、400 nm プレーズ波長、250~1300 nm 主要波長	¥63,300
77924	ルールド、600本/mm、500 nm プレーズ波長、280~1200 nm 主要波長	¥65,200
77926	ルールド、600本/mm、750 nm プレーズ波長、450~2400 nm 主要波長	¥65,200
77928	ルールド、600本/mm、1000 nm プレーズ波長、600~2500 nm 主要波長	¥65,200
77958	ルールド、600本/mm、1250 nm プレーズ波長、750~3000 nm 主要波長	¥63,300
77960	ルールド、600本/mm、1600 nm プレーズ波長、900~3000 nm 主要波長	¥65,200
77930	ルールド、400本/mm、350 nm プレーズ波長、200~800 nm 主要波長	¥65,200
77932	ルールド、400本/mm、500 nm プレーズ波長、300~1200 nm 主要波長	¥63,300
77936	ルールド、400本/mm、1200 nm プレーズ波長、700~2500 nm 主要波長	¥63,300
77962	ルールド、400本/mm、1600 nm プレーズ波長、900~2900 nm 主要波長	¥65,200
77938	ルールド、300本/mm、300 nm プレーズ波長、200~750 nm 主要波長域	¥63,300
77940	ルールド、300本/mm、500 nm プレーズ波長、250~1150 nm 主要波長域	¥63,300
77964	ルールド、300本/mm、1000 nm プレーズ波長、575~2500 nm 主要波長域	¥63,300
77942	ルールド、300本/mm、2000 nm プレーズ波長、1100~5000 nm 主要波長域	¥65,200
77966	ルールド、246.16本/mm、226 nm プレーズ波長、190~450 nm 主要波長域	¥65,200
77944	ルールド、200本/mm、700 nm プレーズ波長、400~2200 nm 主要波長域	¥63,300
77946	ルールド、200本/mm、1000 nm プレーズ波長、600~2200 nm 主要波長域	¥65,200
77968	ルールド、150本/mm、300 nm プレーズ波長、190~900 nm 主要波長域	¥65,200
77970	ルールド、150本/mm、800 nm プレーズ波長、425~1600 nm 主要波長域	¥65,200
77972	ルールド、150本/mm、1250 nm プレーズ波長、725~2800 nm 主要波長域	¥65,200
77948	ルールド、150本/mm、4000 nm プレーズ波長、2.5~12 μm 主要波長域	¥65,200
77950	ルールド、150本/mm、6000 nm プレーズ波長、4.5~12 μm 主要波長域	¥65,200
77974	ルールド、121.6本/mm、413 nm プレーズ波長、250~1150 nm 主要波長域	¥63,300
77952	ルールド、75本/mm、7000 nm プレーズ波長、4.5~20 μm 主要波長域	¥65,200
77954	ルールド、50本/mm、12000 nm プレーズ波長、7.0~23 μm 主要波長域	¥65,200