

**Oriel**  
INSTRUMENTS  
A Newport Corporation Brand

## フランジ付きビーム スプリッタ ホルダ

### Flanged Beam Splitter Holder



- 45°の角度でビーム スプリッタを保持
- ロッド マウントのため、光軸の高さが可変
- レンズ ホルダが付属

ロッドにマウントした78150ビーム スプリッタ ホルダ

78150 ビーム スプリッタ マウントには、2 インチ (51 mm) 角、厚さ 0.25インチ (6 mm) までのビーム スプリッタを45°の角度で取り付けられます。ビーム スプリッタを、1.5インチ シリーズのフランジを介し、Orielの光源やモノクロメータおよびディテクタに直接結合できるため、遮蔽された光学系におけるビームスプリッタ装置として便利です。78150には、1.5インチ (38 mm) 口径レンズ用のレンズホルダが2つあります。

### マウント

78150は、1.5インチシリーズ フランジを介し、他の Oriel 計測器に直接マウントすることができます。78150を回転させることもできるため、通過するビームに垂直な面であればどの方向にもビームを分けることができます。光学ロッドの取り付け用として2つの1/4-20タップ穴があり、これを使用して装置のロッドへのマウントや光軸の高さの変更ができます。

**WEB** 詳細は当社のWebサイトを参照してください。

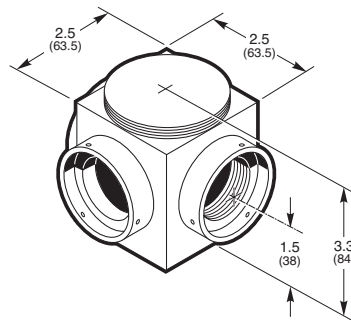


図1 78150 Orielフランジ付きビーム スプリッタ ホルダの寸法図

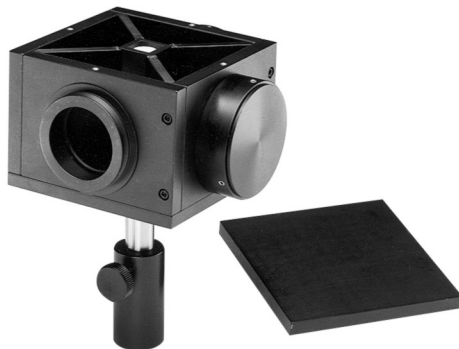
### 発注のご案内

モデル	仕様	Price
78150	ビーム スプリッタ ホルダ	¥67,200
6195	フランジ付きレンズ ホルダ、1.5 in. シリーズ	¥10,400
78122	二重オス結合リング、1.5 in. シリーズ	¥8,800

**Oriel**  
INSTRUMENTS  
A Newport Corporation Brand

## フランジ付き試料コンパートメント

### Flanged Sample Compartment



78100 試料コンパートメント (キュベット付き)

78100 試料コンパートメントは分析のためのキュベット (10×10×45 mm) を光学ビーム内で保持します。78100には 1.5 インチ シリーズのフランジが付いており、Oriel モノクロメータおよびスペクトログラフに直結します (Newportのミニスペクトロメータ用の試料ホルダも用意されています。P1325を参照してください)。78100試料コンパートメ

- 10×10 mmキュベットを保持
- もれ光を防いで外部の光による問題を防止
- インテグラルホルダ (フィルタとレンズ)

ントの内部バツフルは、出射光が必ずセルを通るようにデザインされています。溝のある蓋は、周辺の光がコンパートメント内に入るのを防止しています。蓋は簡単に開閉することができ、素早く試料を取り替えることができます。