

Oriel
INSTRUMENTS
A Newport Corporation Brand

フランジ付きビーム スプリッタ ホルダ

Flanged Beam Splitter Holder



- 45°の角度でビーム スプリッタを保持
- ロッド マウントのため、光軸の高さが可変
- レンズ ホルダが付属

ロッドにマウントした78150ビーム スプリッタ ホルダ

78150 ビーム スプリッタ マウントには、2 インチ (51 mm) 角、厚さ 0.25インチ (6 mm) までのビーム スプリッタを45°の角度で取り付けられます。ビーム スプリッタを、1.5インチ シリーズのフランジを介し、Orielの光源やモノクロメータおよびディテクタに直接結合できるため、遮蔽された光学系におけるビームスプリッタ装置として便利です。78150には、1.5インチ (38 mm) 口径レンズ用のレンズホルダが2つあります。

マウント

78150は、1.5インチシリーズ フランジを介し、他の Oriel 計測器に直接マウントすることができます。78150を回転させることもできるため、通過するビームに垂直な面であればどの方向にもビームを分けることができます。光学ロッドの取り付け用として2つの1/4-20タップ穴があり、これを使用して装置のロッドへのマウントや光軸の高さの変更ができます。

WEB 詳細は当社のWebサイトを参照してください。

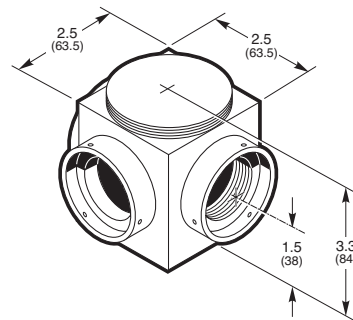


図1 78150 Orielフランジ付きビーム スプリッタ ホルダの寸法図

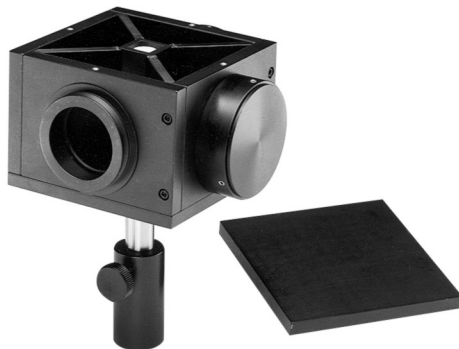
発注のご案内

モデル	仕様	Price
78150	ビーム スプリッタ ホルダ	¥67,200
6195	フランジ付きレンズ ホルダ、1.5 in. シリーズ	¥10,400
78122	二重オス結合リング、1.5 in. シリーズ	¥8,800

Oriel
INSTRUMENTS
A Newport Corporation Brand

フランジ付き試料コンパートメント

Flanged Sample Compartment



78100 試料コンパートメント (キュベット付き)

78100 試料コンパートメントは分析のためのキュベット (10×10×45 mm) を光学ビーム内で保持します。78100には 1.5 インチ シリーズのフランジが付いており、Oriel モノクロメータおよびスペクトログラフに直結します (Newportのミニスペクトロメータ用の試料ホルダも用意されています。P1325を参照してください)。78100試料コンパートメ

- 10×10 mmキュベットを保持
- もれ光を防いで外部の光による問題を防止
- インテグラルホルダ (フィルタとレンズ)

ントの内部バツフルは、出射光が必ずセルを通るようにデザインされています。溝のある蓋は、周辺の光がコンパートメント内に入るのを防止しています。蓋は簡単に開閉することができ、素早く試料を取り替えることができます。

フィルタ ホルダとレンズ ホルダ

78100の便利な機能のひとつとして、フィルタホルダが内蔵されていることがあげられます。フィルタホルダが内蔵されているため、ホルダを追加せず、励起フィルタや発光フィルタを使用することができます。フィルタホルダは、1つのポートの内側にあり、2インチ(51mm)、厚さが0.12インチ(3mm)までの丸型フィルタを保持します。ほとんどのアプリケーションでは、入射光は試料にフォーカスさせ、通常、光は平行光であることが必要です。さらに、出射光を再度平行光にするか、またはセルの蛍光領域をスペクトログラフの入射スリットに結像させることが必要かもしれません。78100には、1.5インチ(38mm)径のレンズ用のホルダが2つあり、開口部は1.2インチ(30mm)です。レンズから試料までの距離は2インチ(51mm)です。さらに長い焦点距離が必要な場合は、スパーサチューブ(P283を参照してください)を使用します。

球面ミラーアセンブリ

ラマンなど蛍光や光散乱のアプリケーションには、入射ポートと信号ポートに対向する2つのポートに球面ミラーを設置することで、集める光を増加させることが可能です。通常は損失となるかセルに戻る光を反射させることでこれを実現しています。オプションの78103球面ミラーアセンブリには広帯域で高反射率である AlMgF_2 コーティングのミラーを使用します。

WEB 詳細は当社のWebサイトを参照してください。

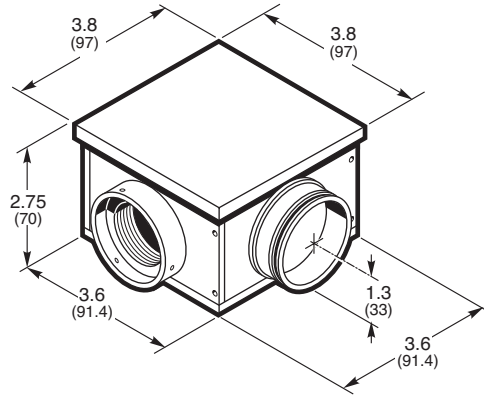


図1 78100 Oriel フランジ付き試料コンパートメントの寸法図

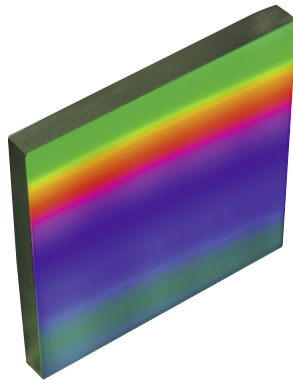
発注のご案内

モデル	仕様	Price
78100	試料コンパートメント、10×10×45 mm キュベット	¥160,000
78103	球面ミラーアセンブリ	¥25,300
78101	ポートカバー、試料コンパートメント	¥6,500
77792	光源結合リング、1.5 in. シリーズ、両面オス、ネジ/クイック結合	¥9,800

注意：試料コンパートメントには78101ポートカバー2つと77792結合リング2つが付属しています。

Oriel
INSTRUMENTS
A Newport Corporation Brand

Oriel スペクトロメータ用平面グレーティング Flat Gratings for Oriel Spectrometers



平面グレーティング

平面のルールドグレーティングおよびホログラムグレーティングは、広帯域反射の AlMgF_2 コーティングされたBK7ガラス基板で作られています。図1にNewportで最も好評を博している2つのUVグレーティングの効率曲線を示しています。図2は、IRグレーティングの反射率を示しています。

Oriel モノクロメータおよび スペクトログラフへのマウント

Oriel モノクロメータおよびスペクトログラフ用のグレーティングを多数揃えており、予めアライメントされたホルダにマウントして使用します。個々の機器のページにグレーティングの一覧表があります。(注意：ある条件では、計測器の機械的な留め具により、主要波長範囲が長波長側で制限されます。)

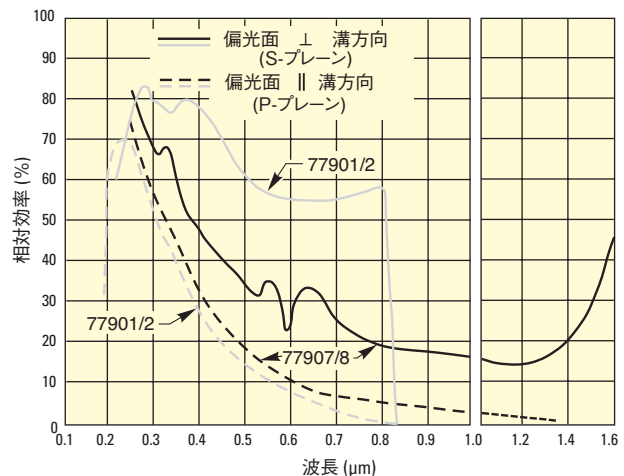


図1 リットロー (Littrow) 配置における77901/2 グレーティングと77907/8 グレーティングの標準効率