

# キュベットおよびキュベットホルダ

## Cuvettes and Cuvette Holders



キュベットを装着したロッドマウントの13950キュベットホルダ

これらのキュベットはUV グレードフューズドシリカまたは光学グレードガラス製です。フューズドシリカモデルでは200 nmまで伝播します。4つのウィンドウすべてと底面は研磨されています。各キュベットにはテフロン®のカバーが付属します。13955は密閉できるテフロン カバーが付属し、漏れを防いでいます。さまざまなアプリケーションに対応できるように、3 mm経路長と10 mmパスレングスのセルを用意しています。

3×3セルは、フルオレッセンスの研究に適しています。

10×10セルは、フルオレッセンスや散乱および吸光度の測定に使用しません。

### 光学ベンチ作業用のシールドセルホルダ

13950マウントを使用し、スタンダードな12.5×12.5 mmフレームセルを光学ロッドの上に取り付けます。4面すべてに、幅が8 mmで高さが29 mmの矩形開口があります。セルの側面を通してフルオレッセンスなどの信号を視認または検知する場合、セルの入射面や出射面からの反射光や分散光を開口部で最小化します。13950には、3インチ(76 mm)長の光学ロッドが付属します。

### 発注のご案内

モデル	仕様	Price
13955	フューズドシリカキュベット、10×10×45 mm、シールドテフロンカバー	¥34,000
13960	フューズドシリカキュベット、10×10×45 mm、テフロンカバー	¥28,600
13961	ガラスキュベット、10×10×45 mm、テフロンカバー	¥18,400
13965	フューズドシリカキュベット、3×3×40 mm、テフロンカバー	¥31,300
13950	キュベットホルダ、10×10 mm、3 in.光学ロッド	¥21,900
13970	キュベットホルダアダプタ、3×3 mm	¥12,100

- 3 mmおよび10 mmパスレングス
- ガラスモデルとフューズドシリカモデル

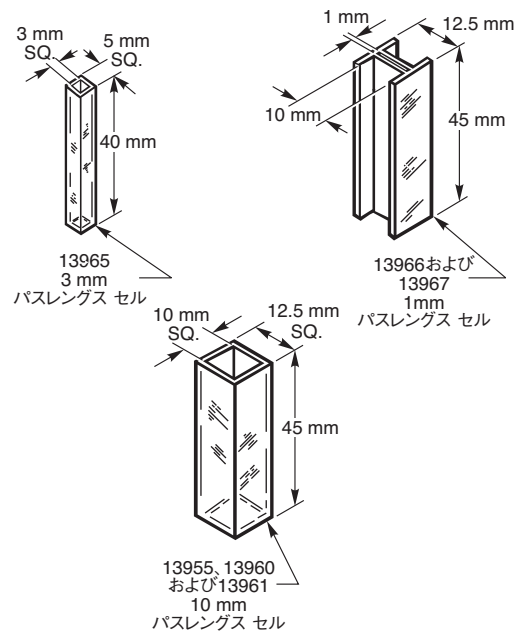


図1 Orielキュベットの寸法図

WEB 詳細は当社のWebサイトを参照してください。