

**Oriel**  
INSTRUMENTS  
A Newport Corporation Brand

# Oriel MIR8025™ FTスペクトロメータ用アクセサリ

## Accessories for Oriel MIR8025™ FT Spectrometers



MIR 8025 スキャナの出力側に結合された80070ベンチ アクセサリ。  
80070の出力側にMCTディテクタが装着されています。

ここでは、MIR 8025™ スペクトロメータのモジュラ設計を補完する各種アクセサリを説明します。これらアクセサリを使用することで、測定が簡単になります。アクセサリには以下のものがあります。

- ベンチ アクセサリ
- 赤外域ファイバとファイバ結合アクセサリ
- 赤外域光源
- 集光用光学装置

### ベンチ アクセサリ

MIR 8025™のスクャナとディテクタの間の適当な高さで、FT-IR試料用アクセサリを保持するのに、80070アクセサリベンチを使います。このベンチは、MIR8025ディテクタとともに使用します。スクャナの入力として80007SiC光源、80009QHT光源またはお客様がお持ちの光源を使用することで、システムが完成します。

### 赤外域ファイバとファイバ結合アクセサリ

試料までのMIR8025スクャナ変調出力の伝搬、またはMIR 8025までの試料放射の伝搬には、2種類の結合用アクセサリと各種赤外域シングル コア ファイバを用意しています。80040ファイバ カブラには、SMAファイバ コネクタと集光ミラーが装着されているため、SMA終端のファイバを接続できます。80033は 80040とほぼ同じですが、80033には正確に結合するためのX-Y変換機能がありますが、ファイバ終端がありません。80033ファイバ結合アクセサリを使用するためには、80041 SMA、80042 ST、80043 11 mm Orielフェルールのうちのどれかひとつが必要です。

光ファイバとしては、P320に示していますように、コア径が 250~900 μmのカルコゲニド ファイバと多結晶ファイバを用意しております。これらのファイバでは4~18 μm (2,500~550 cm<sup>-1</sup>) 光の伝搬ができます。

### 赤外域光源

広帯域の光源が必要なアプリケーションには、80009 QHTと 80007 SiC光源を用意しています。図1 および図2のスペクトル カーブを参照してください。

### 集光用光学装置

MIR8025™ 光源およびディテクタの一部である軸外し放物面鏡を、スタンドアロンの集光装置として用意しております。図3に動作原理を示します。

- 汎用性の高いモジュラ型アクセサリ
- アクセサリの取り付けや結合に便利なベンチ
- 集光や導光を簡単にするファイバ結合アクセサリ

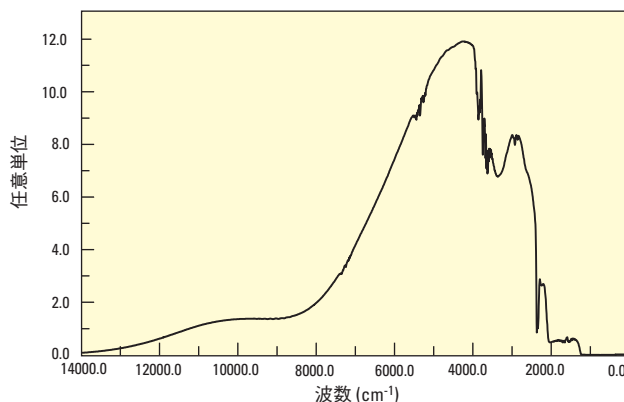


図1 80009 QTH光源のスペクトル (CaF<sub>2</sub> ビーム スプリッタおよび80008 DTGSディテクタを使用して MIR8025™で取得)

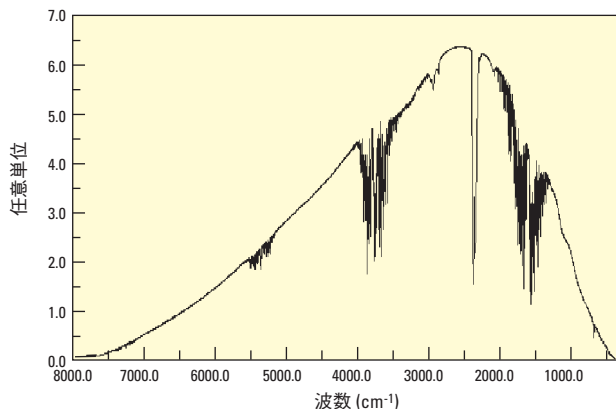
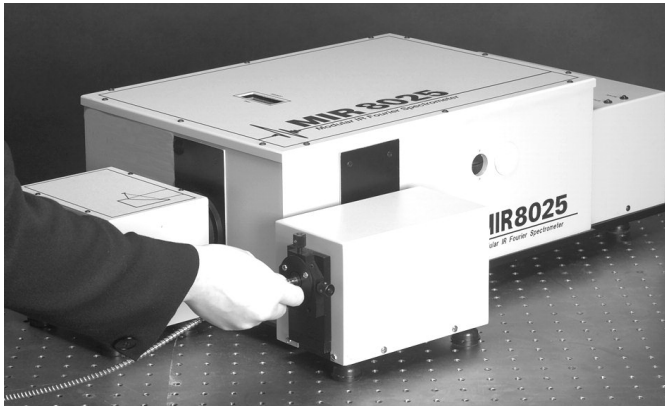


図2 80007SiC光源のスペクトル (KBrビーム スプリッタおよび 80008DTGS ディテクタを使用して MIR8025™で取得)



80033ファイバケーブル (X-Y調整機能付き、MIR8025の入力部に接続)

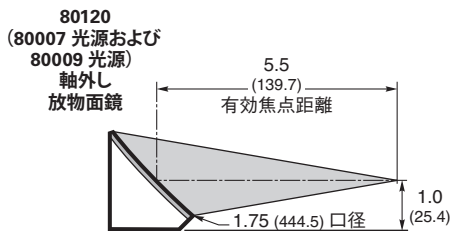
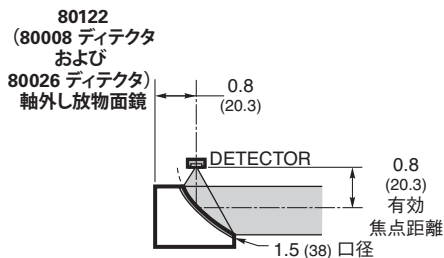
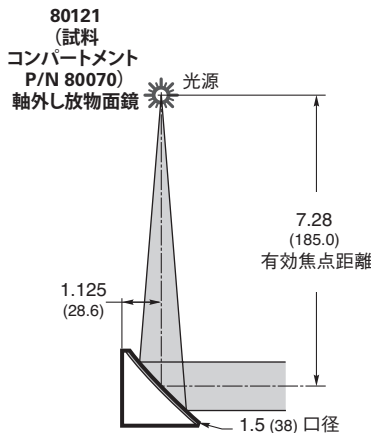


図3 MIR8025TM FT スペクトロメータ用軸外し放物面鏡

## 赤外域光源

モデル	光源タイプ	スペクトル領域	ミラー有効焦点距離	平行光直径	光リップル	電源 AC 入力	電源 DC 入力	Price
80009	QTH ランプ	14,000 to 2,800 $\text{cm}^{-1}$ (0.7 - 3.5 $\mu\text{m}$ )	5.5 in (140 mm)	38 mm	0.10 % Pk-Pk値	110/220	12 V	¥289,000
80007	SiC ランプ	6,000 to 350 $\text{cm}^{-1}$ (1.7 - 28 $\mu\text{m}$ )	5.5 in (140 mm)	38 mm	0.10 % Pk-Pk値	110/220	12 V	¥396,000

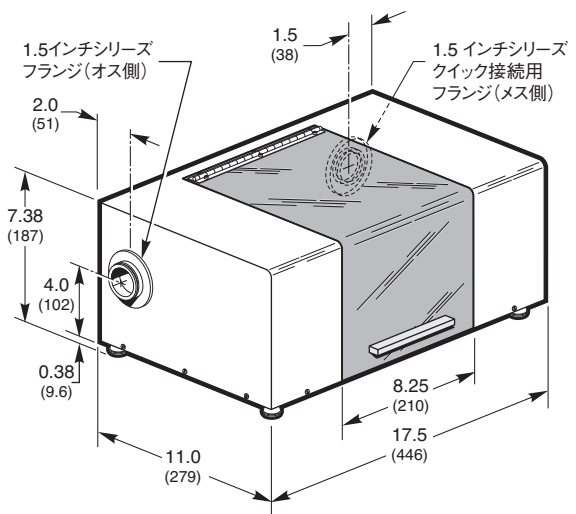


図4 80070 ベンチ アクセサリの寸法図

## 発注のご案内

### ベンチ アクセサリ

モデル	仕様	Price
80070	アクセサリ ベンチ、FT-IR 試料アクセサリ、F値 3.5、6 mm 口径スポットサイズ	¥721,000

### ファイバ結合アクセサリ

モデル	仕様	Price
80040	SMA 終端付き光ファイバ結合アクセサリ	¥155,000
80033	X-Y 光ファイバ結合アクセサリ (80041、80042、または 80043 ファイバ(終端が必要))	¥209,000
80041	80033用SMA終端	¥156,000
80042	80033用ST終端	¥156,000
80043	80033用11 mm Orielフェルール終端	¥156,000

### 軸外し放物面鏡

モデル	有効焦点距離	使用対象 MIR8025装置	Price
80120	5.5 in (139.7 mm)	80070試料コンパートメント	¥73,200
80121	7.28 in (185.0 mm)	80007光源 および80009光源	¥52,300
80122	0.8 in (20.3 mm)	80008デテクタ および80026デテクタ	¥52,300

WEB 詳細は当社のWebサイトを参照してください。