

MS127i™ 1/8 m イメージング スペクトログラフ

MS127i™ 1/8 m Imaging Spectrograph



77480 MS127i 1/8 m スペクトログラフと各種スリット

MS127i™ は、価格が手ごろで、汎用性が高く、効率のよい単一回折格子のイメージングスペクトログラフです。広帯域をカバーする必要がなく、Newportのハイエンド装置であるMS260i™ 1/4 mやMS257i™ 1/4 mの分解能やイメージング性能を必要としないスペクトロスコピィアプリケーションには、MS127i™ はまさに最適の選択と言えます。Newportの全スペクトログラフ製品の仕様を比較するには、P1306の概要を参照してください。

光学部品構成

MS127i は超低レベルの迷光と再回折光ゼロを実現するよう設計されています。ツェルニ・ターナー (Czerny-Turner) 型の光学レイアウトをしていますが、1箇所重要な変更が加えられています。それは、コリメートミラーの後ろに非点収差の補正ミラーが追加されている点です (図1参照)。特許取得済みのこのシステムでは、低F値であるF/3.8でも高いスペクトル分解能や空間分解能が得られます。

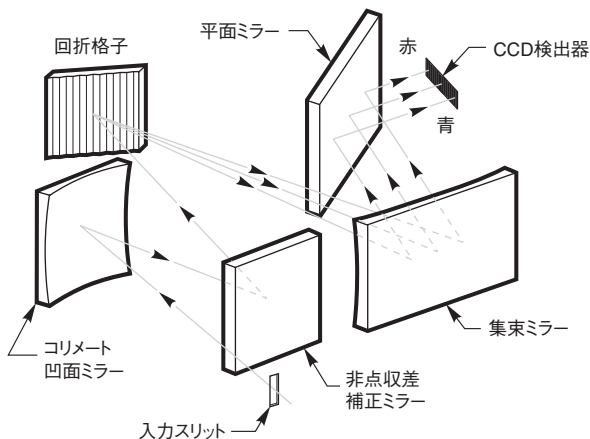


図1. MS127i 1/4 m スペクトログラフの光学部品構成

- 優れた分解能によるマルチ スペクトル トラックを出力します
- 組み込みシャッターはゼロ リファレンスやマルチ トラック アプリケーションで使用可能
- 低迷光、最小限の再回折光
- 簡単に交換できる回折格子による高い汎用性

MS127i スペクトログラフによる マルチ トラック スペクトロスコピィ

スペクトル装置の非点収差を完全に補正するには、高性能のトロイダルミラーが必要であり (MS257 1/4 m スペクトログラフと同様)、さらに、多数トラックの同時垂直分解が可能となります。しかしながら、ダブル ビームを使った研究などのように、多くのアプリケーションでは2~3トラックの分解で十分なことがほとんどです。MS127i では、非点収差補正の経済性を配慮した設計をしています。NewportのInstaSpec™ CCDのような個々のトラックを記録できるCCDを使い、マルチ トラックのスペクトロスコピィ用に複数トラックを確実に分離することが可能です。したがって、MS127iを使うことで、限られた予算でも、パルス光源や連続光源のダブルビーム スペクトルの取得が可能となります。

組み込みシャッター

入射スリットの背後に位置しているシャッターは通常閉じているため、光がMS127iに侵入するのを効果的に防ぎます。シャッターの回路はMS127iに内蔵されているため、シャッター「電源は普通の5V電源から供給されます。最小開放時間は0.2秒であり、0.5 Hzの繰り返し率でこのシャッターは動作します。

交換可能な回折格子

MS127iのために非常に多くの種類の交換用回折格子が用意されています。この中から必要なスペクトル帯域をカバーする回折格子を選択します。回折格子は精密なホルダで保護されており、回折格子をホルダごと回折格子マウントにはめ込みます。回折格子を交換しても、装置の再調整する必要はなく、非常に簡単です。表1に各モデルの仕様一覧があります。

表 1 MS127i 1/8 m スペクトログラフ向け回折格子

刻線密度 (本/mm)	ブレード 波長	回折格子 タイプ	波長スケール 変換係数	マルチチャネル アレイ		スペクトル 分解能 (nm)**	最大効率 (%)	主要 波長領域*** (nm)	装置の機械的 波長上限 (特定された 回折格子に 対して)	
				バンドパス (nm)*						モデル
3600	405	ホログラフィック	0.33	46		0.06 nm	60	180 - 395	395	77483
2400	250	ホログラフィック	0.5	84		0.11 nm	65	180 - 600	600	77484
2400	400	ホログラフィック	0.5	81		0.11 nm	65	230 - 600	600	77485
1800	500	ホログラフィック	0.67	107		0.14 nm	80	300 - 805	805	77486
1200	250	ホログラフィック	1	165		0.22 nm	80	180 - 650	1200	77487
1200	350	ルールド	1	165		0.22 nm	80	200 - 1200	1200	77488
1200	750	ルールド	1	163		0.22 nm	80	450 - 1200	1200	77489
600	400	ルールド	2	330		0.43 nm	85	250 - 1300	2400	77491
600	750	ルールド	2	2400		0.43 nm	75	450 - 2400	2400	77492
600	1250	ルールド	2	328		0.43 nm	85	750 - 2400	2400	77473
600	1600	ルールド	2	320		0.43 nm	90	900 - 2400	2400	77474
400	350	ルールド	3	493		0.65 nm	65	200 - 800	3600	77493
400	500	ルールド	3	495		0.65 nm	80	300 - 1200	3600	77494
400	1600	ルールド	3	498		0.65 nm	85	900 - 2900	3600	77477
300	300	ルールド	4	655		0.86 nm	75	200 - 750	4800	77495
300	1000	ルールド	4	655		0.86 nm	85	575 - 2500	4800	77478
246.16	226	ルールド	4.8	795		1.02 nm	60	190 - 450	5760	77479

* ブレード波長の場合。

**10 μm×2 mmスリット、14×200 μm画素アレイ（2048画素）で測定。

***主要波長領域とは、回折格子効率が20%のところ。システム効率もまたすべての波長でミラーの反射率や回折格子の角度の影響を受けます。

入射スリット

MS271iは入射スリットホルダ付きです。10～200 μm幅の固定スリットを用意しています。

マウント

MS127iには、ロッドマウント用の1/4-20のタップ穴がありますが、単に平面上に置くだけでも構いません。MS127iは非常に重いので、ベースプレートに固定しなくても、ディテクタを支えることができます。

仕様

入射焦点距離	127 mm
出射焦点距離	138.5 mm
F値	F/3.7
使用可能波長帯域	180 nm～2.5 μm (回折格子の交換が必要)
水平倍率 (スペクトル方向)	1.1
垂直倍率 (空間方向)	1.1
分解能	0.22 nm*
最大ぼかしサイズ (垂直方向)	0.7 nm
波長精度	1 nm**
波長スケール再現性	0.1 nm***
質量	8 lbs (3.6 kg)

* 1200 本/mm 回折格子、10 μm×2 mm スリット、14 ×200 μm サイズの画素（2048 画素アレイ）の場合の値です。

** 波長スケールの精度、ディテクタマウントの許容誤差は含まれません。

*** システム全体（スペクトログラフ+ディテクタ）の波長校正の再現性。

1200 本/mm 回折格子を同じ位置に繰り返し設定することを試みた場合に関係します。

発注のご案内

スペクトログラフ

MS127i スペクトログラフ一式の発注には、回折格子とスリットそれぞれ1つを別途発注してください。

モデル	仕様	Price
77480	イメージング スペクトログラフ、1/8 m、シングル回折格子、Oriel MS127i	¥390,000

モノクロメータ

スペクトログラフ

アレイディテクタ

ミニスペクトロメータ

FT-IR スペクトロメータ

スペクトロメータアクセサリ

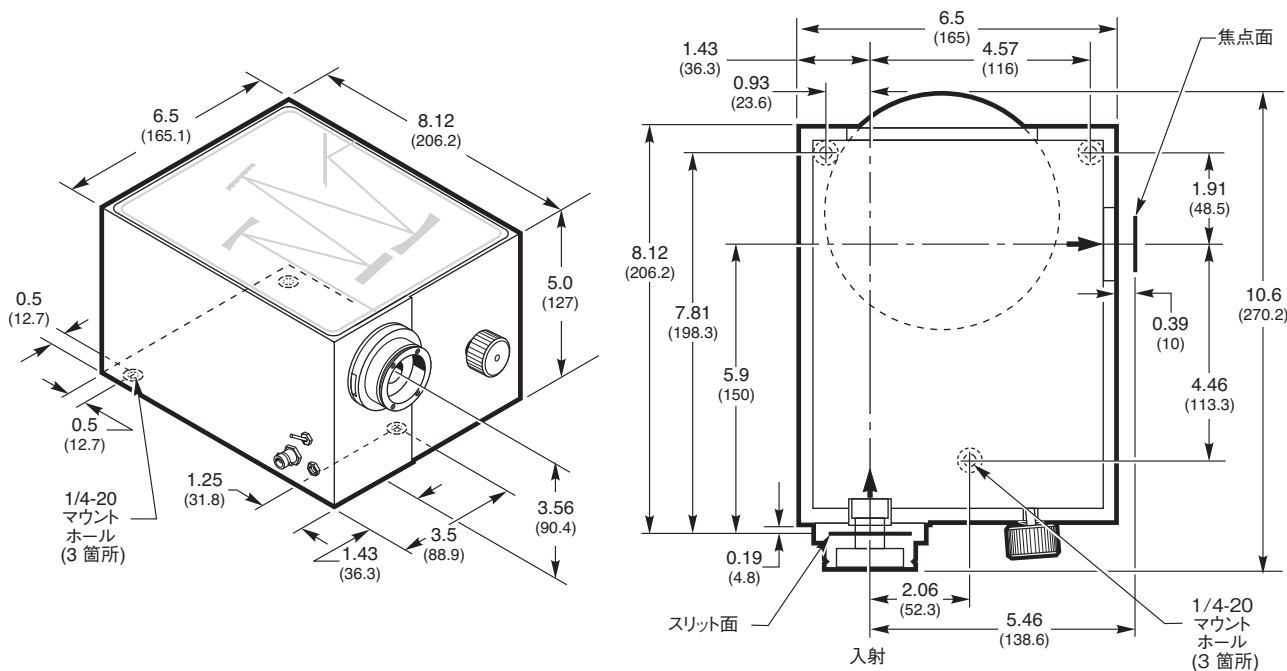


図 2 MS127i 寸法図

回折格子

モデル	刻線密度 (本/mm)	ブレース 波長	回折格子 タイプ	主要波長領域 (nm)	装置の機械的波長上限 (特定された 回折格子に対して)	Price
77483	3600	405	ホログラフィック	180 - 395	395	¥102,000
77484	2400	250	ホログラフィック	180 - 600	600	¥102,000
77485	2400	400	ホログラフィック	230 - 600	600	¥102,000
77486	1800	500	ホログラフィック	300 - 805	805	¥102,000
77487	1200	250	ホログラフィック	180 - 650	1200	¥103,000
77488	1200	350	ルールド	200 - 1200	1200	¥86,800
77489	1200	750	ルールド	450 - 1200	1200	¥86,800
77491	600	400	ルールド	250 - 1300	2400	¥86,800
77492	600	750	ルールド	450 - 2400	2400	¥86,800
77473	600	1250	ルールド	750 - 2400	2400	¥86,800
77474	600	1600	ルールド	900 - 2400	2400	¥86,800
77493	400	350	ルールド	200 - 800	3600	¥86,800
77494	400	500	ルールド	300 - 1200	3600	¥86,800
77477	400	1600	ルールド	900 - 2900	3600	¥86,800
77495	300	300	ルールド	200 - 750	4800	¥86,800
77478	300	1000	ルールド	575 - 2500	4800	¥86,800
77479	246.16	226	ルールド	190 - 450	5760	¥86,800

固定スリット

モデル	Description	546 nm 時の分解能 (nm)	Price
77222	固定スリット、幅 10 μm、高さ 2 mm	0.22*	¥50,700
77220	固定スリット、幅 25 μm、高さ 3 mm	0.4**	¥50,700
77221	固定スリット、幅 50 μm、高さ 3 mm	0.6**	¥38,000
77219	固定スリット、幅 50 μm、高さ 6 mm	0.6**	¥38,000
77728	固定スリット、幅 100 μm、高さ 3 mm	0.9**	¥21,100
77218	固定スリット、幅 120 μm、高さ 18 mm	1**	¥21,100
77730	固定スリット、幅 200 μm、高さ 3 mm	1.4**	¥21,100

* 1200 本/mm 回折格子で 14x200 μm サイズの画素 (2048 素子アレイ) の場合の値です。画素がこれより大きい 1024 アレイでは実現できません。

** 1200 本/mm 回折格子と 1024 アレイの場合です。2048アレイの場合は、分解能は表記の1/2 の値となります。