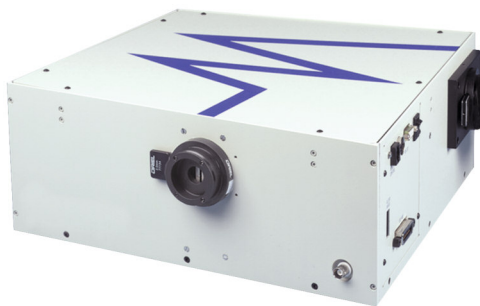


Oriel
INSTRUMENTS
A Newport Corporation Brand

Cornerstone™ 260 1/4 m モノクロメータ

Cornerstone™ 260 1/4 m Monochromator



Cornerstone 260 1/4 mモノクロメータ

Oriel Cornerstone 260 1/4mモノクロメータは、経済的で完全自動のマルチ回折格子の測定器で、2つの出射ポートが有り、非常に優れた光学性能を発揮します。回折格子数が2枚のモデルと3枚のモデルが用意されており、両測定器とも、広帯域のスペクトルを、高速、自動、連続でスキャンできるよう設計されています。そのため、フィルタ、回折格子、ポート切り替えポイントをプログラムしておく、Cornerstone 260は紫外線 (UV) ~ 遠赤外線 (Far IR) のスキャンを自動的に実行します。そのほか、電子シャッタ、フィルタ ホイール制御、USB 2.0またはRS-232とIEEE-488での通信を標準機能として搭載しており、交換可能な回折格子とスリットも用意されています。

Cornerstone 260 選択の理由

Cornerstone 260は、優れた性能と操作しやすい計測装置であるにもかかわらず経済的な価格で提供されており、UV~IRの分光や放射分析における最適な計測器のひとつです。回折格子が2枚の装置では、回折格子が3枚の装置を超える分解能を提供します。回折格子のマウントは交換可能であるため、回折格子3枚のCornerstoneをお使いであれば、必要なスペクトル領域で回折格子2枚の装置に変更でき、分解能の改善を容易に実現できます。

光学部品構成

図1で示されているように、Cornerstone 260の光学部品構成は、面内非対称のCzerny-Turner (ツェルニ・ターナー) 配置をしています。入射のF値はF/3.9であり、分解能は0.10 nm (1200本/mm回折格子と1 μmスリットのデュアル回折格子測定器の場合) です。スルーputは高く、光学平面の黒色ペイントとバッフル、さらに高効率の球面鏡と回折格子に関する広範な研究開発により、表面反射すなわち迷光を低減させることができました。

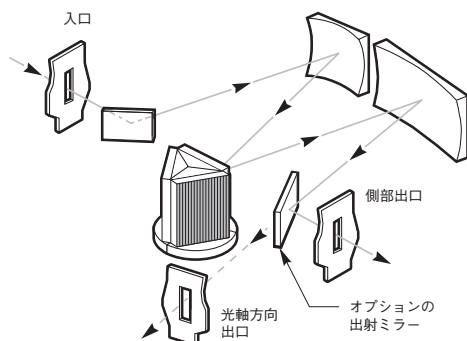


図1回折格子3枚のCornerstone 260 1/4 mモノクロメータ

- 新 USB 2.0 モデル
- 回折格子を2枚または3枚同時に動作させることができ、それぞれ交換可能です。
- 2つの出射ポート
- 優れた分解能と非常に低い迷光

2つの出射ポート

Cornerstone 260には、2つの出射ポートがあるため、検出器の切り替えのために検出器を停止することなく広帯域の波長を連続してスキャンすることができます。これを実現するフリップ ミラーは、Cornerstone 260ソフトウェアまたはハンドコントローラで制御することができます。モデル77713モータ駆動ビームステアラ (P1361を参照してください) を利用することで、モノクロメータをデュアル入射の計測器に変更することも可能です。

計測器制御

Cornerstone 260モノクロメータには、USB2.0またはRS-232とIEEE-488インタフェースが装備されています。これら3つのいずれの方法でもCornerstone 260と通信が可能です。

ハンドコントローラ

74009ハンドコントローラは、Cornerstoneモノクロメータファミリ専用のインタフェースです。24個のキー上に "Step Up"、"Go Wave"、"Shutter" などの機能がラベルで明示されているため、コマンドやキーシーケンスを記憶する必要がありません。バックライトLEDディスプレイには、回折格子の溝本数 (本/mm)、フィルタホイールポジション、現在の波長、シャッタの状態が常時表示されています。74009は、Cornerstone 260のほぼすべての機能に対して、容易にアクセスすることが可能です。

コンピュータ制御

コンピュータインタフェースもまた、簡単で使い易く設計されています。Cornerstone ASCIIコマンドセットを使用するには、RS232、USB、または GPIB経由で簡単に実行できます。たとえば、シャッタを閉じる場合は、"SHUTTER C"、2番目の回折格子への変更は、"GRAT 2" となります。

コンプリートソフトウェアパッケージ

Cornerstone™用の各種のソフトウェアアプリケーションが用意されています。

コンプリートソフトウェアパッケージ

Cornerstone™用の各種アプリケーションが用意されています。

- 直ぐに起動し利用できる簡単なユーティリティプログラム (すべてのCornerstone 260に含まれています)
- LabViewプログラミングに関しては、VIsを提供いたします。(すべてのCornerstone 260に含まれています)
- TRACQ Basic™は、オプションの機器制御やデータ取得のソフトウェアパッケージです。さらに、Cornerstone 260、Cornerstone 260アクセサリ、Oriol Merlin™ Digital Lock-in、そして新 Optical Power Meterを制御することが可能です。TRACQ Basic™を使用して、モノクロメータパラメータ、すなわち回折格子切り替えポイント、データ収集ポイントなどを設定することにより、Cornerstone を動作することが可能です。

交換可能な回折格子

Cornerstone260には、回折格子を2枚または3枚同時に実装できます。各回折格子は、それぞれ予め調整済みのマウントに実装されます。制御プログラムやユーティリティプログラムまたはハンドコントローラを使って、回折格子の仕様をCornerstoneにプログラムします。回折格子3枚の装置として Cornerstone260を使用する場合には、表1の「トリプル回折格子アセンブリ」のリストからお客様の回折格子を選択してください。回折格子2枚のモノクロメータとして装置を使用する場合は、「デュアル回折格子アセンブリ」リストから回折格子を2枚ご発注ください。

現場での回折格子の追加

装置の回折格子タレットを変更せずに、現場で回折格子の追加変更が可能です。ただし、現在お使いの回折格子アセンブリを取り換える必要があるかもしれません。回折格子2枚の装置を3枚の装置に変更するには、3枚目の回折格子を追加するだけではできません。変更には、お使いの回折格子3枚すべてがトリプル回折格子アセンブリでなければなりません。同様に、回折格子3枚のCornerstone260を回折格子2枚のCornerstone 260に変更(分解能の改善)する場合も回折格子を1枚取り除くだけではできません。この場合は、2つの新しいデュアル回折格子アセンブリを用意する必要があります。

4 タイプのスリット

Cornerstone 260には、4タイプのスリットが用意されています。モノクロメータの入射と出射のスリットは、サイズとタイプが同一のものを選択します。Newportのすべてのスリットアセンブリには、1.5インチ(38.1 mm) シリーズのオス・フランジが付属しています。

モータ駆動スリットアセンブリ

- 自動分解能制御
- 6 μm ~2 mmの可変幅
- $\pm 5 \mu\text{m}$ の再現性
- 6 μm の分解能
- $\pm 10 \mu\text{m}$ の精度

このスリットアセンブリは、Newportで最も汎用性の高いアセンブリです。計測器の分解能を変更するには、スリット幅を6 μm ~2 mmの間で6 μm 間隔で変化させます。モータ駆動スリットを動作させるには、74116スリット制御ボードも必要です。なお、このボードでモータ駆動スリットを操作できるのは最大3枚までです。制御は74009ハンドコントローラまたはソフトウェア経由で行います。入射と出射のモータ駆動スリットは、マウントブロックにより若干異なっています。モータ駆動スリットが必要な場合は、工場出荷時に実装できるように、モノクロメータのご発注時に合わせてご発注をお願いします。モータ駆動スリットを現場で実装することはお勧めしておりません。

マイクロメータ駆動スリットアセンブリ

- 幅 ; 4 μm ~3 mm で連続的に可変
- 高さ ; 1 ~ 15 mm で連続的に可変
- 再現性 ; $\pm 10 \mu\text{m}$
- 精度 ; 4 ~ 250 μm 間で $\pm 10 \mu\text{m}$ 、250 μm ~3 mm 間で $\pm 5\%$

分解能を頻繁に変更する必要がある場合、74001はモータ駆動アセンブリよりも経済的となります。精密測定用のマイクロメータドライブを使用し、スリット幅を4 μm ~3 mmの間で調整することが可能です。

マルチプル固定スリットアセンブリ

- 50 μm ~3.16 mmの間で、固定スリットポジションが8箇所
- スリット高さ ; 1 ~ 12 mm間で調整可能

77269 は8個の固定スリットポジションがある高い再現性を実現する回転ディスクです。手動のホイールでディスクを回転させ、希望するスリット幅に合わせます。各ポジションの高い再現性を実現するため、戻り止めが装着されています。

固定スリット

- 1つのスリットサイズで最も経済的
- 幅、高さともに固定

多種類のスリット サイズが不要の場合、固定スリットが最も経済的です。機械加工されたスライドに固定された精密なスリットです。スリットをモノクロメータに装着するには、77294固定スリットホルダが必要です。

表 1 Cornerstone 260 1/4 m モノクロメータ用回折格子仕様

これら回折格子は、調整済みのホルダにマウントされ、Cornerstone 260から脱着は容易に可能です。

刻線密度 (本/mm)	ブレース 波長	タイプ	逆分散率 (nm/mm)*	最大効率 (%)	主要波長 領域**	装置の機械的 波長上限 (特定された回折格子 に対して)	モデル	
							デュアル 回折格子 アセンブリ	トリプル 回折格子 アセンブリ
2400	250	ホログラフィック	1.6	60	180 - 700 nm	700 nm	74160	74060
1800	500	ホログラフィック	2.1	65	300 - 925 nm	925 nm	74161	74061
1200	250	ホログラフィック	3.2	80	180 - 650 nm	1400 nm	74162	74062
1200	350	ルールド	3.2	65	200 - 1400 nm	1400 nm	74163	74063
1200	1000	ルールド	3.1	80	550 - 1600 nm	1200 nm	77990	77989
1200	750	ルールド	3.1	80	450 - 1400 nm	1400 nm	74164	74064
600	200	ルールド	6.4	90	180 - 500 nm	2800 nm	74165	74065
600	400	ルールド	6.5	80	250 - 1300 nm	2800 nm	74166	74066
600	1000	ルールド	6.4	75	600 - 2500 nm	2800 nm	74167	74067
600	1250	ルールド	6.4	70	750 - 2500 nm	2800 nm	74168	74068
600	1600	ルールド	6.2	85	900 - 2800 nm	2800 nm	74169	74069
400	1200	ルールド	9.7	80	700 - 2500 nm	4.2 μm	74170	74070
400	1600	ルールド	9.6	80	900 - 2900 nm	4.2 μm	74171	74071
300	500	ルールド	12.8	85	250 - 1150 nm	5.6 μm	74172	74072
300	1000	ルールド	12.9	80	575 - 2500 nm	5.6 μm	74173	74073
300	2000	ルールド	12.9	90	1100 - 5000 nm	5.6 μm	74174	74074
246.16	226	ルールド	15.5	85	190 - 450 nm	6.8 μm	74175	74075
200	1000	ルールド	19.3	85	600 - 2200 nm	8.4 μm	74176	74076
150	300	ルールド	25.5	80	190 - 800 nm	11.2 μm	74177	74077
150	800	ルールド	25.6	80	425 - 1600 nm	11.2 μm	74178	74078
150	1250	ルールド	25.7	80	725 - 2800 nm	11.2 μm	74179	74079
150	4000	ルールド	25.8	75	2.5 - 12 μm	11.2 μm	74180	74080
121.6	413	ルールド	31.3	80	250 - 1000 nm	13.8 μm	74181	74081
75	7000	ルールド	51.7	80	4.5 - 20 μm	22.4 μm	74182	74082

* ブレース波長の場合

** 主要波長領域とは、回折格子効率20%以上の領域です。また、システム効率はどの波長においてもミラー反射率や回折格子角の影響を受けます。

モータ駆動フィルタ ホイール オプション

Cornerstone 260の入射時のオーダ ソーティングや減光フィルタを装着するために、ポジションが6個あるフィルタ ホイール (モデル 74010) が提供されています。Cornerstone 260がフィルタ ホイールを制御し、コマンドはソフトウェアまたはハンド コントローラを経由して送られます。74010が持っている6個のホルダの直径は1.0インチ (25.4 mm) ですが、実際の開口部は0.87インチ (22 mm) となります。74010をCornerstone 260の入射口に結合すると、装置のF値は変更できなくなり、F/3.9で一定となります。

簡単なフィルタの交換

ほとんどのフィルタホイールは、フィルタを交換するために分解しなければなりません。しかし、74010はフィルタをホイールの上部からはめ込み式で個々のマウントに装着することが可能です。74010フィルタホイールにはそれぞれ独立したフィルタホルダが6個あります。また、これらはモデル74011として個別に提供することも可能です。フィルタの保護のため、お客様のフィルタはすべて74011ホルダにマウントしてください。74011フィルタホルダは、オプティカルロードと74012ロードマウント上に取り付けられます。

組み込みシャッタ

頑丈な0.5 HzのシャッタをCornerstone 260に組み込んでいます。コマンドはソフトウェアまたはハンド コントローラ経由で、装置がシャッタ駆動します。バックグラウンド強度を測定するのに加え、シャッタは安全機能としても役立ちます。回折格子やフィルタを交換する際、シャッタを閉じることで装置が保護されます。

シャッタ仕様

光リーク	<0,001 %
最小露出時間	0.2 s
最大周波数	0.5 Hz

マウント

Cornerstone 260 は非常に重く (21 lbs、9.5 Kg)、1.5インチ シリーズの入射および出射スリットアセンブリにアクセサリを取り付けた状態でも安定して支えることができます。Cornerstone 260 は、74105 マウンティングプレートにインチ (1/4~20) 又はメトリック (M6) で固定する事ができ、他の光学系のセットアップも簡単にできます。Oriel の光源を Cornerstone 260 に接続する場合は、下記のキットのいずれか 1 つが必要です。

- 74102 : 7340/7342 Dual SourceをCornerstone 260に結合
- 74104 : 250 W リサーチ光源をCornerstone 260に結合
- 70632 : Apex イルミネータを Cornerstone 260に結合

仕様

焦点距離	260
F/#	F/3.9
使用可能波長領域	180 nm~24 μ m (交換可能回折格子使用)
波長精度	0.35 nm
分解能 (トリプル回折格子計測器)*	0.15 nm
分解能 (ダブル回折格子計測器)*	0.10 nm**
波長再現性	0.08 nm
最大スルーレート	205 nm/s***
質量	9.5 kg (21 lb)

* 1200 本/mm回折格子、10 μ m \times 2 mmスリットの場合

** 光分解能ステップサイズ限界は0.08 nm


*** 1200 本/mm回折格子の場合

発注のご案内

Cornerstone 260 モノクロメータおよびモノクロメータ システム

モデル (メトリック)	内容	付属回折格子 タイプ	付属 スリット	Price
74125	Cornerstone™ 260 1/4 mモノクロメータ、USB 2.0	なし、 個別発注	なし、 個別発注	¥682,000
74126	UV-VIS Cornerstone™ 260 1/4 m モノクロメータ システム、USB	(1) 74062 (1) 74063 (1) 74064	74001 マイクロメータ駆動スリット アセンブリ (数量2)	¥1,150,000
74127	高分解能 Cornerstone™ 260 1/4 m モノクロメータ システム、USB	(1) 74060 (1) 74061 (1) 74064	77294 固定スリットホルダ (数量2) 77222 固定スリット (数量2)	¥1,147,000
74128	VIS-NIR Cornerstone™ 260 1/4 m モノクロメータ システム、USB	(1) 74066 (1) 74067 (1) 74069	74001 マイクロメータ駆動スリット アセンブリ (数量2)	¥1,145,000
74100	Cornerstone™ 260 1/4 m モノクロメータ、GPIB & RS-232	なし、 個別発注	なし、 個別発注	¥688,000
74110	UV-VIS Cornerstone™ 260 1/4 m モノクロメータ システム、GPIB	(1) 74062 (1) 74063 (1) 74064	74001 マイクロメータ駆動スリット アセンブリ (数量2)	¥1,161,000
74111	高分解能Cornerstone™ 260 1/4 m モノクロメータ システム、GPIB	(1) 74060 (1) 74061 (1) 74064	77294 固定スリットホルダ (数量2) 77222 固定スリット (数量2)	¥1,158,000
74112	VIS-NIR Cornerstone™ 260 1/4 m モノクロメータ システム、GPIB	(1) 74066 (1) 74067 (1) 74069	74001 マイクロメータ駆動スリット アセンブリ (数量2)	¥1,158,000

モノクロメータ発注の際は、回折格子とスリットアセンブリの発注が別途必要です。

 詳細は当社のWebサイトを参照してください。

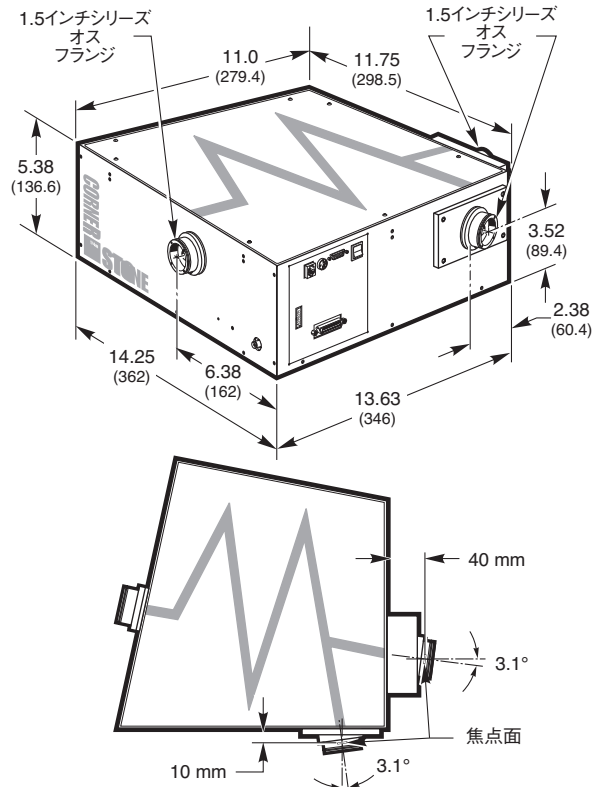


図2 Cornerstone 260 1/4 mモノクロメータ 寸法図

Gratings

刻線密度 (本/mm)	ブレード 波長	タイプ	主要波長 領域	装置の機械的波長上限	トリプル回折格子アセンブリ		デュアル回折格子アセンブリ	
				(特定された 回折格子に対して)	モデル	Price	モデル	Price
2400	250	ホログラフィック	180 - 700 nm	700 nm	74060	¥110,000	74160	¥111,000
1800	500	ホログラフィック	300 - 925 nm	925 nm	74061	¥110,000	74161	¥110,000
1200	250	ホログラフィック	180 - 650 nm	1400 nm	74062	¥110,000	74162	¥110,000
1200	350	ルールド	200 - 1400 nm	1400 nm	74063	¥101,000	74163	¥101,000
1200	1000	ルールド	550 - 1600 nm	1200 nm	77989	¥102,000	77990	¥91,800
1200	750	ルールド	450 - 1400 nm	1400 nm	74064	¥101,000	74164	¥101,000
600	200	ルールド	180 - 500 nm	2800 nm	74065	¥101,000	74165	¥101,000
600	400	ルールド	250 - 1300 nm	2800 nm	74066	¥101,000	74166	¥101,000
600	1000	ルールド	600 - 2500 nm	2800 nm	74067	¥101,000	74167	¥101,000
600	1250	ルールド	750 - 2500 nm	2800 nm	74068	¥101,000	74168	¥101,000
600	1600	ルールド	900 - 2800 nm	2800 nm	74069	¥101,000	74169	¥101,000
400	1200	ルールド	700 - 2500 nm	4.2 μm	74070	¥101,000	74170	¥101,000
400	1600	ルールド	900 - 2900 nm	4.2 μm	74071	¥101,000	74171	¥101,000
300	500	ルールド	250 - 1150 nm	5.6 μm	74072	¥101,000	74172	¥101,000
300	1000	ルールド	575 - 2500 nm	5.6 μm	74073	¥101,000	74173	¥101,000
300	2000	ルールド	1100 - 5000 nm	5.6 μm	74074	¥101,000	74174	¥101,000
246.16	226	ルールド	190 - 450 nm	6.8 μm	74075	¥101,000	74175	¥101,000
200	1000	ルールド	600 - 2200 nm	8.4 μm	74076	¥101,000	74176	¥101,000
150	300	ルールド	190 - 800 nm	11.2 μm	74077	¥101,000	74177	¥101,000
150	800	ルールド	425 - 1600 nm	11.2 μm	74078	¥101,000	74178	¥101,000
150	1250	ルールド	725 - 2800 nm	11.2 μm	74079	¥101,000	74179	¥101,000
150	4000	ルールド	2.5 - 12 μm	11.2 μm	74080	¥101,000	74180	¥101,000
121.6	413	ルールド	250 - 1000 nm	13.8 μm	74081	¥101,000	74181	¥101,000
75	7000	ルールド	4.5 - 20 μm	22.4 μm	74082	¥101,000	74182	¥101,000

デュアル回折格子構成かトリプル回折格子構成により、正しい回折格子構成の選択をお願いします。

スリット アセンブリ

モデル(メトリック)	内容
74001	マイクロメータ駆動可変スリット、幅4 μm~3 mm、高さ2~15 mm
77269	マルチプル固定スリット ホイール、8スリット、幅50 μm~3.16 mm、高さ1~12 mm
74115	モータ駆動入射スリット アセンブリ (74116 モータ駆動スリット制御ボードが必要)
74117	モータ駆動側部出射スリット アセンブリ (74116 モータ駆動スリット制御ボードが必要)
74118	モータ駆動光軸方向出射スリット アセンブリ (74116 モータ駆動スリット制御ボードが必要)
74116	モータ駆動スリット制御ボード (最大3スリットまで制御可能)
77294	固定スリット ホルダ (別途固定スリットの発注が必要)

適切な分解能を実現するには、スリット アセンブリが必要です。

固定スリット

モデル (メトリック) 内容	トリプル回折格子 CS260用 546.1nm**時の分解能 (nm)
77222	幅 10 μm、高さ 2 mm 0.15
77220	幅 25 μm、高さ 3 mm 0.15
77219	幅 50 μm、高さ 6 mm 0.25
77218	幅 120 μm、高さ 18 mm 0.4
77217	幅 280 μm、高さ 18 mm 1.0
77216	幅 600 μm、高さ 18 mm 2.0
77215	幅 760 μm、高さ 18 mm 2.5
77214	幅 1240 μm、高さ 18 mm 4
77213	幅 1560 μm、高さ 18 mm 5
77212	幅 3160 μm、高さ 18 mm 10
77211	幅 6230 μm、高さ 18 mm 20

* スリット高は18 mm、Cornerstone 260 モノクロメータで使用可能な高さは12 mm です。
** 1200本/mm 回折格子の場合です。

アクセサリ

モデル	内容
77890	TRACQ Basic™ データ取得および分光ソフトウェア
77891	InstaSpec Pro™ データ取得および分光ソフトウェア
74009	ハンドコントローラ、Cornerstoneモノクロメータ
74105	マウンティングプレート、Cornerstone 260
74102	マウンティングキット、Cornerstone 260用7340 デュアル光源、ユニバーサル
74104	マウンティングキット、Cornerstone™ 260用250 W リサーチ用光源
70632	Cornerstone™ 260 Apex イルミネータ マウントキット
74010	モータ駆動フィルタ ホイール
74011	フィルタ ホルダ
74012	74011 フィルタ ホルダ用ロッド マウント

モノクロメータ

スペクトログラフ

アレクティテクト

ミニスベクトロメータ

FT-IR スベクトロメータ

スペクトロメータアクセサリ