

77200 1/4 mモノクロメータ

77200 1/4 m Monochromator



- 多機能、高性能を低価格で実現
- 高速、F/4.4オプティクス
- 広いスペクトル領域
(交換可能回折格子の使用で 180 nm ~ 24 μm)
- 1/8mモノクロメータの2倍の分散

77200 1/4 m モノクロメータ

1/8 mモノクロメータよりも高いスループットや分解能が必要な、通常の実験室や大学での研究室での使用には、Oriel 77200 1/4 mモノクロメータが最適です。77200 は、分解能が0.1 nm、モノクロメータまたはスペクトログラフの機能を備え、低迷光、F値がF/4.4です。マルチ回折格子のモータ駆動の Cornerstone 260™ 計測器 P1288を参照してください)の自動化を必要としないアプリケーションには最適なモノクロメータです。77200は、簡単なマニュアル操作式の1/4 m計測器で、スリットや回折格子も豊富に取り揃えています。

光学部品構成

図1で示されているように、本モノクロメータの光学部品構成は、面内非対称のCzerny-Turner (ツェルニ・ターナー) 配置で、回折格子に対して入射スリットと出射スリットを非対称に配置することで、動作波長範囲内にコマ収差がゼロのポイントを置くことが可能となります。その結果、領域全体で収差は最小となります。

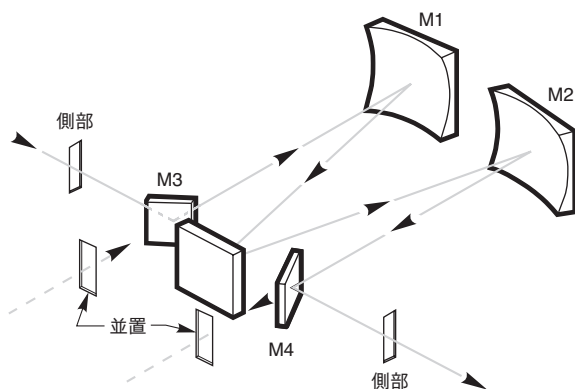


図1 77200 1/4 mモノクロメータ光学部品構成

交換可能な回折格子

77200用の回折格子アセンブリは、50x50 mmのレプリカ回折格子で、保護フレーム内で予め調整されています。フレームにはタブが付いており、回折格子の表面に触れることもなく、回折格子を抜き差しすることができます。

3タイプのスリット

77200には、さまざまなスリットサイズで3つのタイプのスリットアセンブリが用意されています。入射と出射のスリットアセンブリには、タイプとサイズが同一のものを選択する必要があります。Newportのスリットアセンブリは、1.5インチシリーズのオス・フランジが付属しています。

マイクロメータ駆動のスリットアセンブリ

- スリット幅：4 μm ~ 3 mmの間で連続可変
- スリット高：1 ~ 15 mmで調整可能
- 再現性：±10 μm
- 精度：4 ~ 250 μm で±10 μm、250 μm ~ 3 mmで±5%

マルチプル固定スリットアセンブリ

- 50 μm ~ 3.16 mm間で、固定スリットポジションが8箇所
- スリット高は、1 ~ 12 mmで調整可能

固定スリット

- 1つのスリットサイズで、最も経済的
- 幅と高さは固定

表1 77200 1/4 m モノクロメータ用回折格子仕様

刻線密度 (本/mm)	ブレース 波長	回折格子 タイプ	波長カウンタ 乗数	逆分散率 (nm/mm)	最大効率 (%)	主要波長 領域**	装置の機械的 波長上限 (特定された回折 格子に対して)	モデル
2400 l/mm	250	ホログラフィック	0.5	1.4	65	200 - 600 nm	600 nm	77230
1800 l/mm	500	ホログラフィック	0.66	1.7	80	300 - 900 nm	792 nm	77253
1200 l/mm	250	ホログラフィック	1.0	3.1	80	180 - 650 nm	1200 nm	77231
1200 l/mm	350	ルールド	1.0	3	80	200 - 1200 nm	1200 nm	77233
1200 l/mm	750	ルールド	1.0	2.5	80	450 - 1200 nm	1200 nm	77229
600 l/mm	200	ルールド	2.0	6.4	70	180 - 500 nm	2400 nm	77239
600 l/mm	300	ルールド	2.0	6.3	85	250 - 850 nm	2400 nm	77266
600 l/mm	750	ルールド	2.0	6	75	450 - 2000 nm	2400 nm	77243
600 l/mm	1	ルールド	2.0	5.7	80	600 - 2400 nm	2400 nm	77234
600 l/mm	1.25	ルールド	2.0	5.4	85	750 - 3000 nm	2400 nm	77279
600 l/mm	1.6	ルールド	2.0	4.9	90	900 - 3000 nm	2400 nm	77280
400 l/mm	500	ルールド	3.0	9.4	80	300 - 1200 nm	3600 nm	77240
400 l/mm	1.6	ルールド	3.0	8.5	85	900 - 2900 nm	3600 nm	77281
300 l/mm	1	ルールド	4.0	12.4	85	575 - 2500 nm	4800 nm	77282
300 l/mm	2	ルールド	4.0	11.4	90	1.1 - 4.8 μm	4800 nm	77235
246.16 l/mm	226	ルールド	4.87	15.7	60	190 - 450 nm	5.8 μm	77283
200 l/mm	1	ルールド	6.0	18.9	85	0.6 - 2.2 μm	7.2 μm	77244
150 l/mm	300	ルールド	8.0	25.8	70	190 - 800 nm	9.6 μm	77284
150 l/mm	800	ルールド	8.0	25.6	85	425 - 1600 nm	9.6 μm	77286
150 l/mm	1.25	ルールド	8.0	25.3	85	725 - 2800 nm	9.6 μm	77287
150 l/mm	4	ルールド	8.0	23	75	2.5 - 9.6 μm	9.6 μm	77236
50 l/mm	12	ルールド	24.0	68.6	80	0.7 - 23 μm	28.8 μm	77238

仕様

焦点距離	250
F 値	F/4.4
使用可能波長領域	180 nm ~ 24 μm (回折格子の交換が必要)
分解能	0.1 nm (1200 本/mmの回折格子と10 μm ~ 2mmのスリットを使用した場合)
波長読み出し	5桁カウンタ(nm)、インテックスマークが0.2 nmごとに付いています。
波長ダイアル正確度	±1 nm
波長精度	±0.1 nm
質量	12 lbs (5.5 kg)

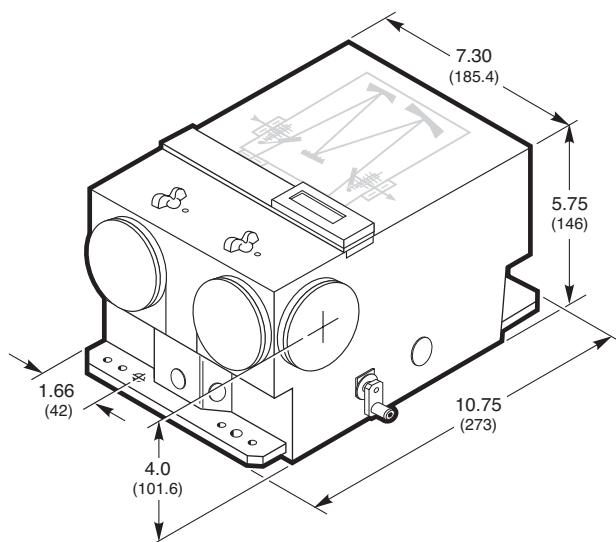


図2 77200 1/4 mモノクロメータ寸法図

発注のご案内

モノクロメータおよびアクセサリ

77200モノクロメータ一式を発注いただくには、モノクロメータ用には回折格子（数量1）2つのスリットアセンブリ（数量2）、スペクトログラフ用には回折格子（数量1）とスリットアセンブリ（数量1）をそれぞれ指定ください。

モデル	内容	Price
77200	1/4 mモノクロメータ、モデル 77200基本ユニット	¥647,000
74003	マイクロメータ駆動スリット アセンブリ	¥94,300
77249	マルチプル固定スリット アセンブリ	¥109,000
77210	固定スリット ホルダ (下表から各ホルダにつき固定スリットを1枚発注願います)	¥23,000
77395	マウントキット、77200モノクロメータ用2インチ (50.8 mm) 1000W研究照明、インチ ホール	¥300,000

Gratings

モデル	刻線密度 (本/mm)	ブレード 波長	回折格子 タイプ	主要波長領域 (nm)	装置の機械的波長上限 (特定された 回折格子に対して)	Price
77230	2400 l/mm	250	ホログラフィック	200 - 600 nm	600 nm	¥97,200
77253	1800 l/mm	500	ホログラフィック	300 - 900 nm	792 nm	¥97,200
77231	1200 l/mm	250	ホログラフィック	180 - 650 nm	1200 nm	¥63,000
77233	1200 l/mm	350	ルールド	200 - 1200 nm	1200 nm	¥63,000
77229	1200 l/mm	750	ルールド	450 - 1200 nm	1200 nm	¥63,000
77239	600 l/mm	200	ルールド	180 - 500 nm	2400 nm	¥63,000
77266	600 l/mm	300	ルールド	250 - 850 nm	2400 nm	¥63,000
77243	600 l/mm	750	ルールド	450 - 2000 nm	2400 nm	¥63,000
77234	600 l/mm	1	ルールド	600 - 2400 nm	2400 nm	¥63,000
77279	600 l/mm	1.25	ルールド	750 - 3000 nm	2400 nm	¥63,000
77280	600 l/mm	1.6	ルールド	900 - 3000 nm	2400 nm	¥63,000
77240	400 l/mm	500	ルールド	300 - 1200 nm	3600 nm	¥63,000
77281	400 l/mm	1.6	ルールド	900 - 2900 nm	3600 nm	¥63,000
77282	300 l/mm	1	ルールド	575 - 2500 nm	4800 nm	¥63,000
77235	300 l/mm	2	ルールド	1.1 - 4.8 μm	4800 nm	¥63,000
77283	246.16 l/mm	226	ルールド	190 - 450 nm	5.8 μm	¥63,000
77244	200 l/mm	1	ルールド	0.6 - 2.2 μm	7.2 μm	¥63,000
77284	150 l/mm	300	ルールド	190 - 800 nm	9.6 μm	¥63,000
77286	150 l/mm	800	ルールド	425 - 1600 nm	9.6 μm	¥63,000
77287	150 l/mm	1.25	ルールド	725 - 2800 nm	9.6 μm	¥63,000
77236	150 l/mm	4	ルールド	2.5 - 9.6 μm	9.6 μm	¥63,000
77238	50 l/mm	12	ルールド	0.7 - 23 μm	28.8 μm	¥63,000

固定スリット

モデル	内容	モノクロメータ分解能* (500 nm)	Price
77222	固定スリット、幅 10 μm、高さ 2 mm	0.1**	¥50,700
77220	固定スリット、幅 25 μm、高さ 3 mm	0.15**	¥50,700
77219	固定スリット、幅 50 μm、高さ 6 mm	0.25**	¥38,000
77218	固定スリット、幅 120 μm、高さ 18 mm	0.4	¥21,100
77217	固定スリット、幅 280 μm、高さ 18 mm	1	¥21,100
77216	固定スリット、幅 600 μm、高さ 18 mm	2	¥21,100
77215	固定スリット、幅 760 μm、高さ 18 mm	2.5	¥21,100
77214	固定スリット、幅 1240 μm、高さ 18 mm	4	¥21,100
77213	固定スリット、幅 1560 μm、高さ 18 mm	5	¥21,100
77212	固定スリット、幅 3160 μm、高さ 18 mm	10	¥21,100
77211	固定スリット、幅 6230 μm、高さ 18 mm	20	¥21,100

* 1200本/mm 回折格子の場合

** アレイ検出器の分解能はアレイ素子の幅で制限されます。

WEB 詳細は当社のWebサイトを
参照してください。